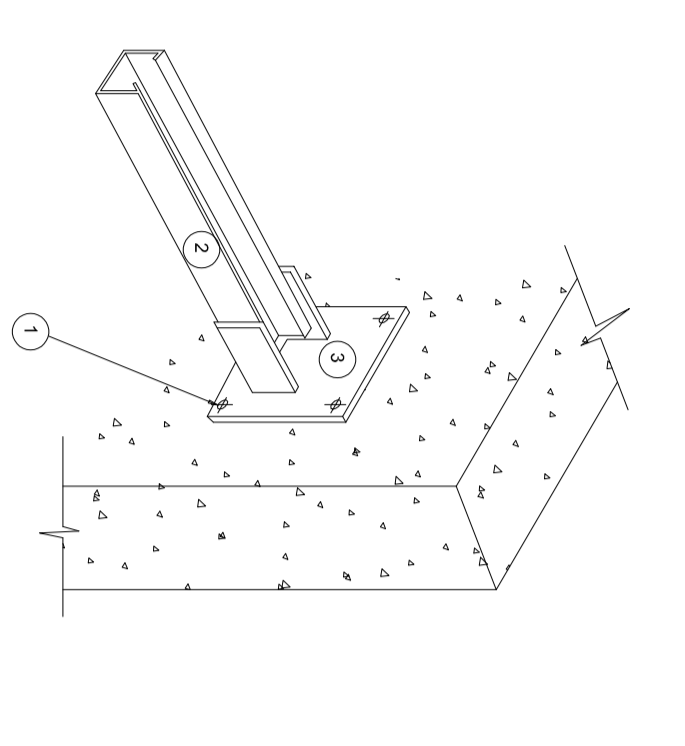
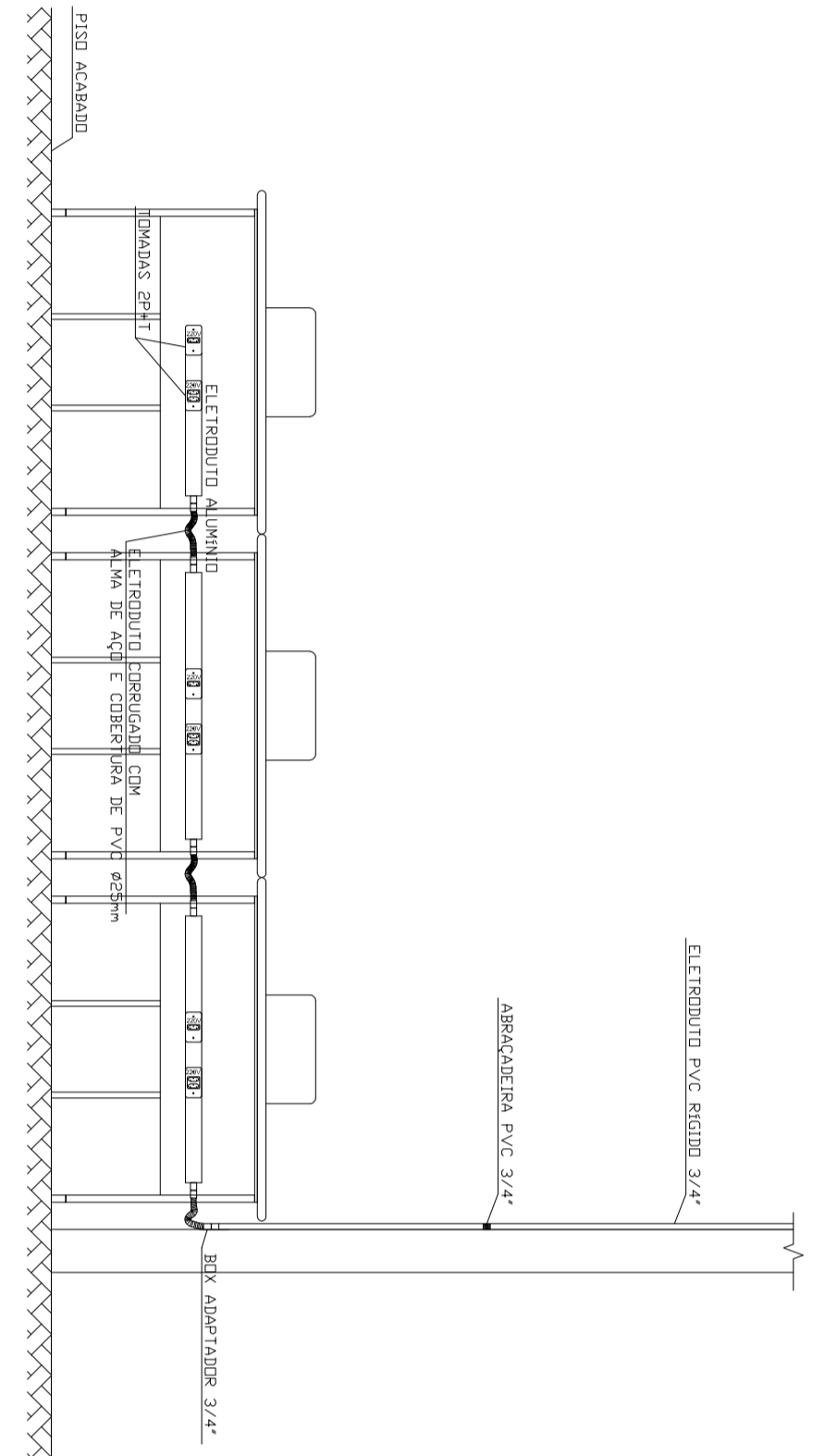


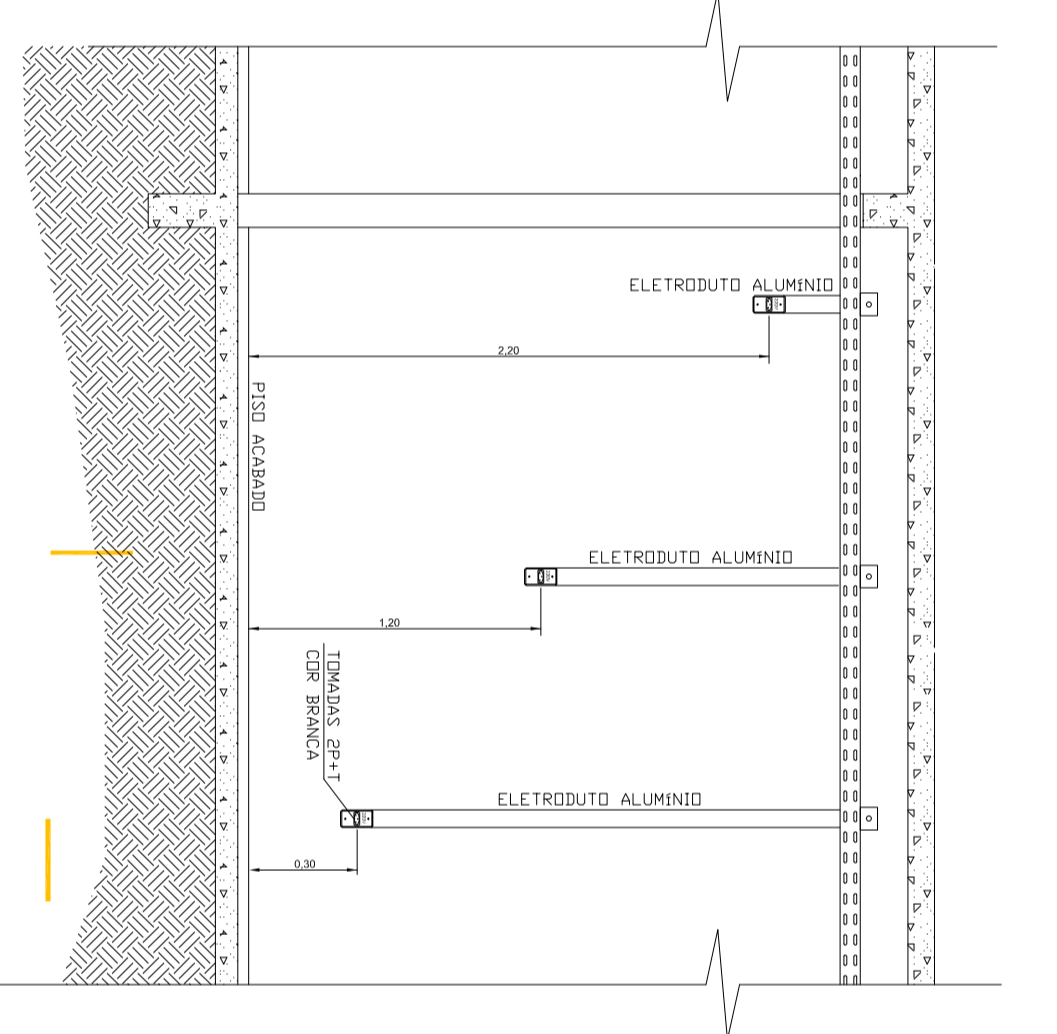
DET. DA INSTALAÇÃO ELÉTRICA EM ALVENARIA EM BARRAS DE FERRO E TAMBOR



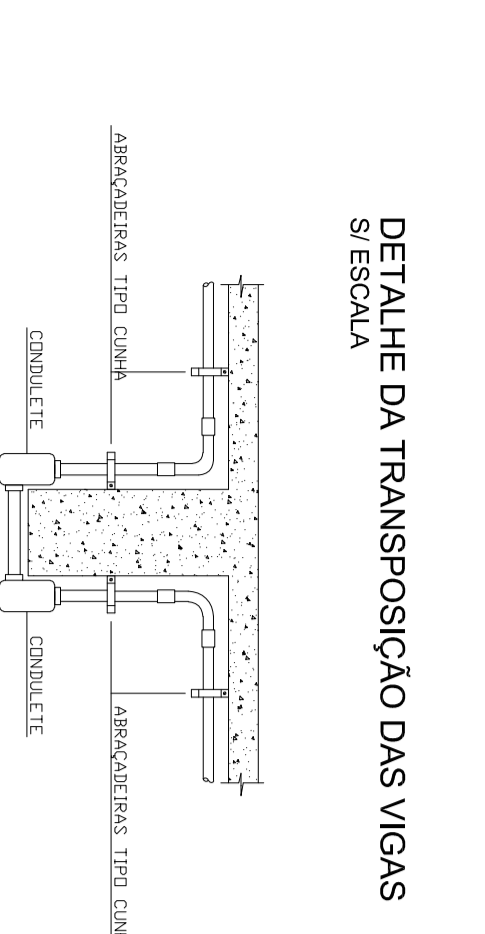
DET. DA INSTALAÇÃO DE PERIFÉRIO EM SAPATA



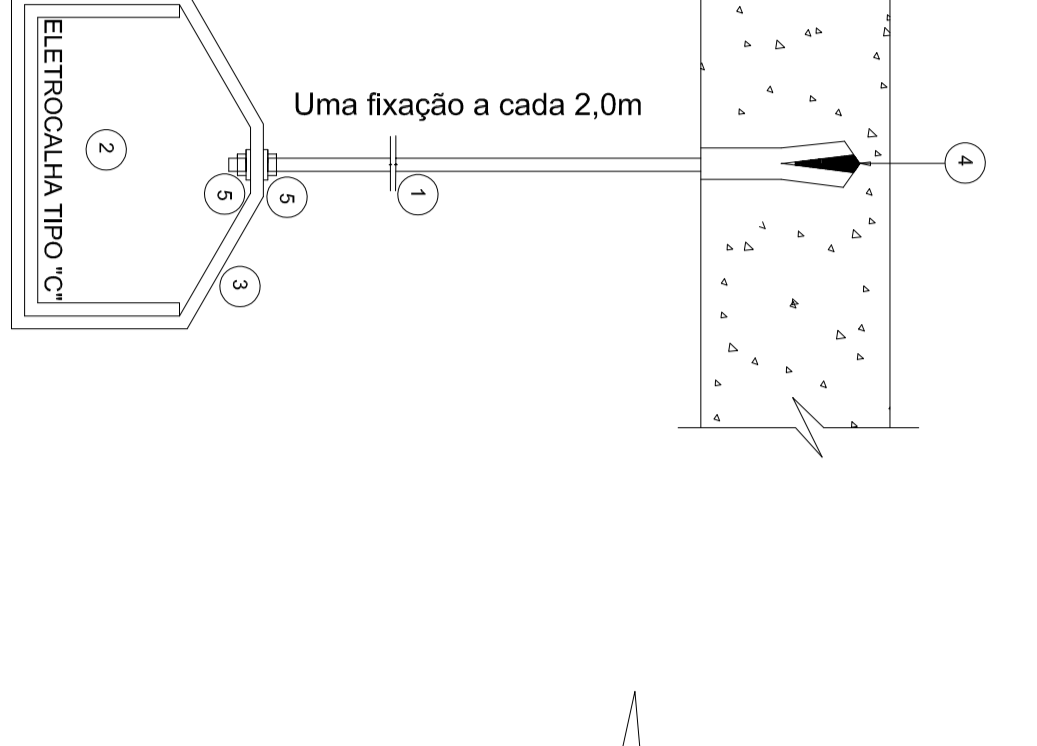
DET. DA FIXAÇÃO DE ELETROROLATO EM ALVENARIA



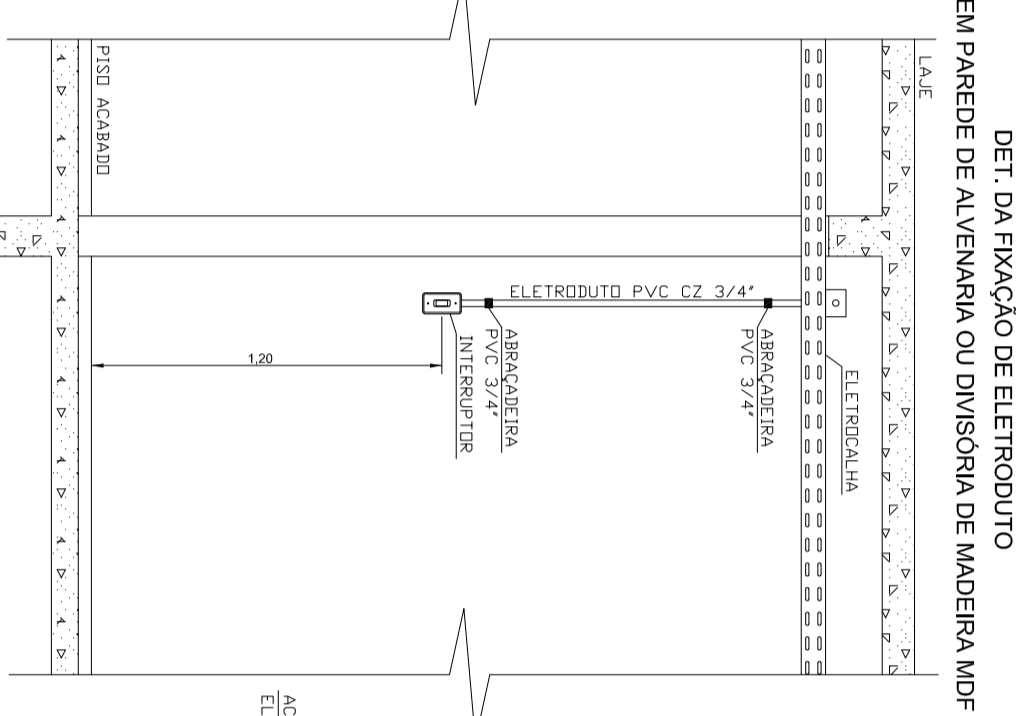
DET. DA FIXAÇÃO DE ELETROROLATO EM PAREDE DE ALVENARIA OU GESSO



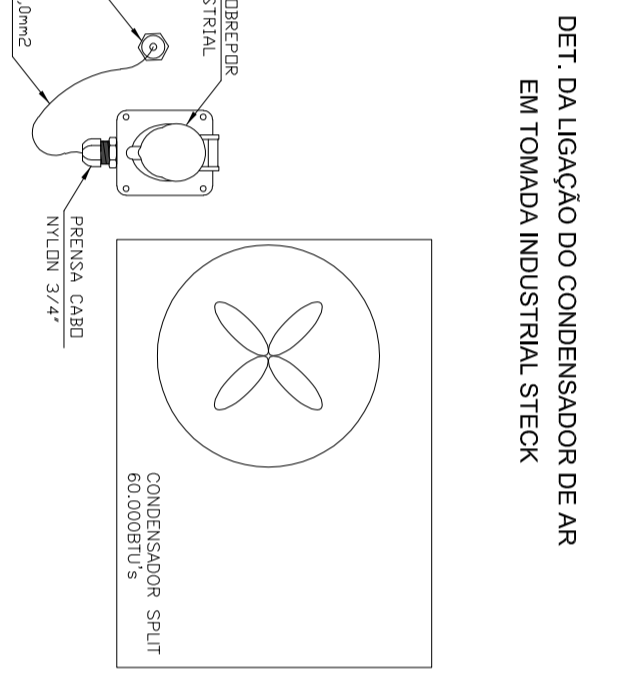
DETALHE DA TRANSPosição DAS VISAS S/ ESCALA



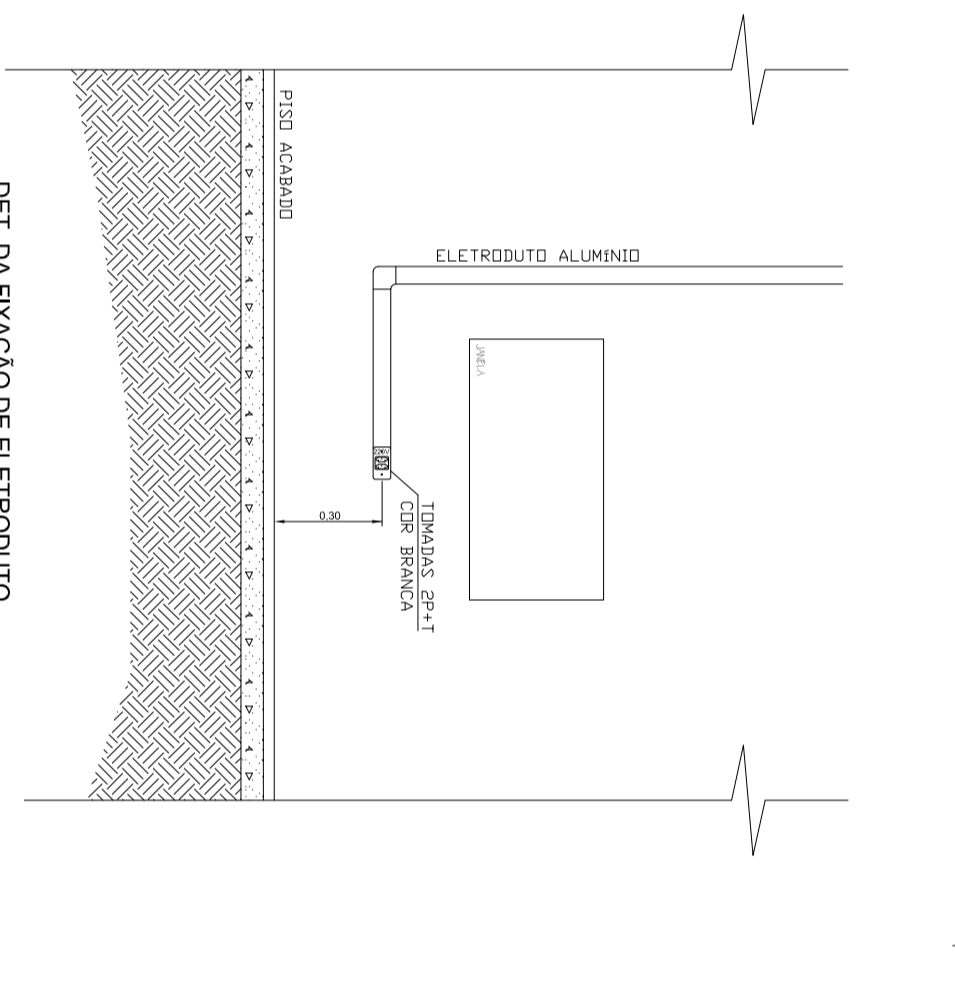
INSTALAÇÃO DO SUPORTE PARA ELETROCALHA TIPO V1



DET. DA FIXAÇÃO DE ELETROROLATO EM PAREDE DE ALVENARIA OU MADEIRA (MF)



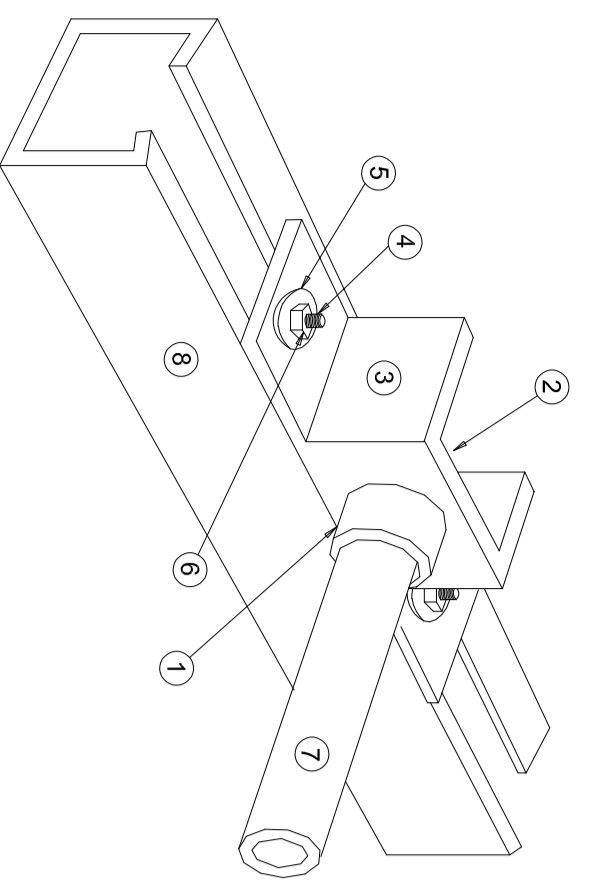
DET. DA LIGAÇÃO DO CONDENSADOR DE AR EM TOMADA INDUSTRIAL STECK



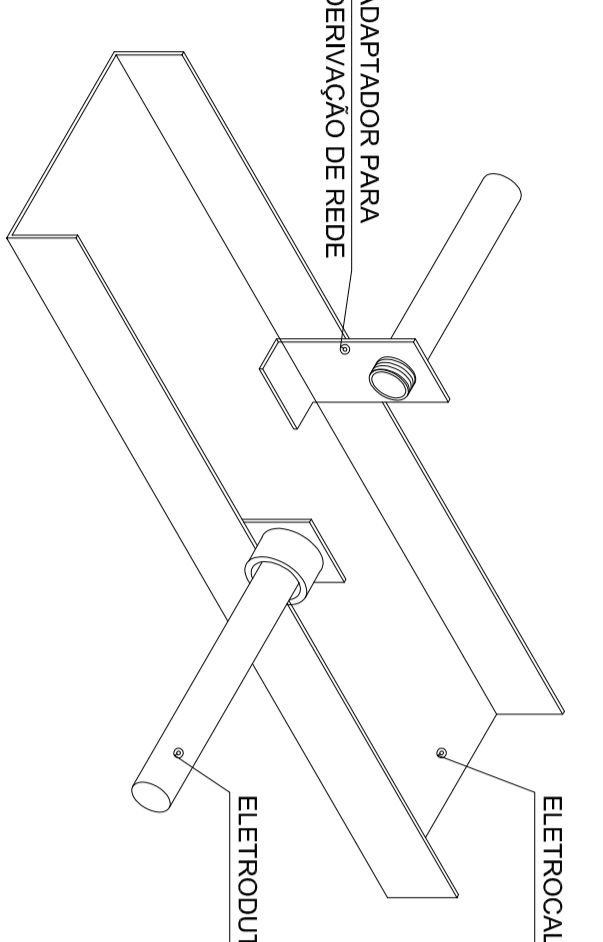
DET. DA FIXAÇÃO DE ELETROROLATO EM PAREDE DE ALVENARIA OU GESSO

ITEM	DESCRIÇÃO	QUANT.
1	SUBSTRATO	16
2	PERFILADO COMPLETO	16
3	SUBSTRATO	16

ITEM	DESCRIÇÃO	QUANT.
1	VERGALHO DE AÇO INOXIDAVEL	1
2	ELETROCALHA PERIFÉRICA COM TAMPÃO 19/50	1
3	GRAMPEAMENTO	1
4	CHAVEADORA TIPO 1P 1P	1
5	CONJUNTO DE ANHELA DE PRESSÃO LISTA FORÇA SERVIVÁVEL	1



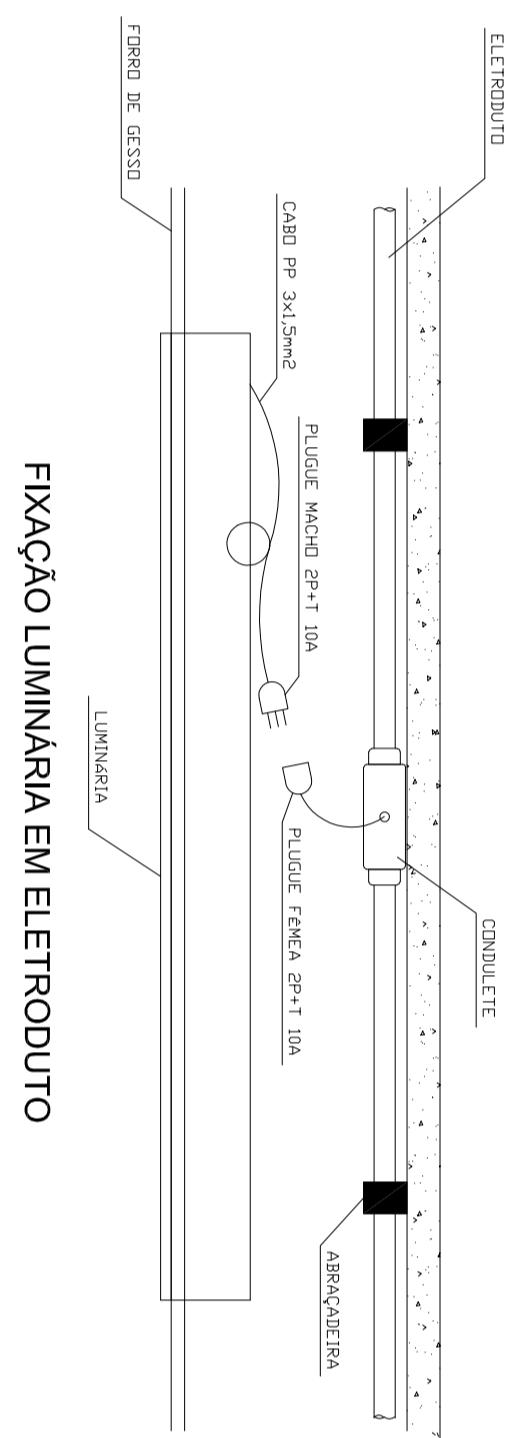
DETALHE DA DERIVAÇÃO LATERAL DE ELETROROLATO S/ ESCALA



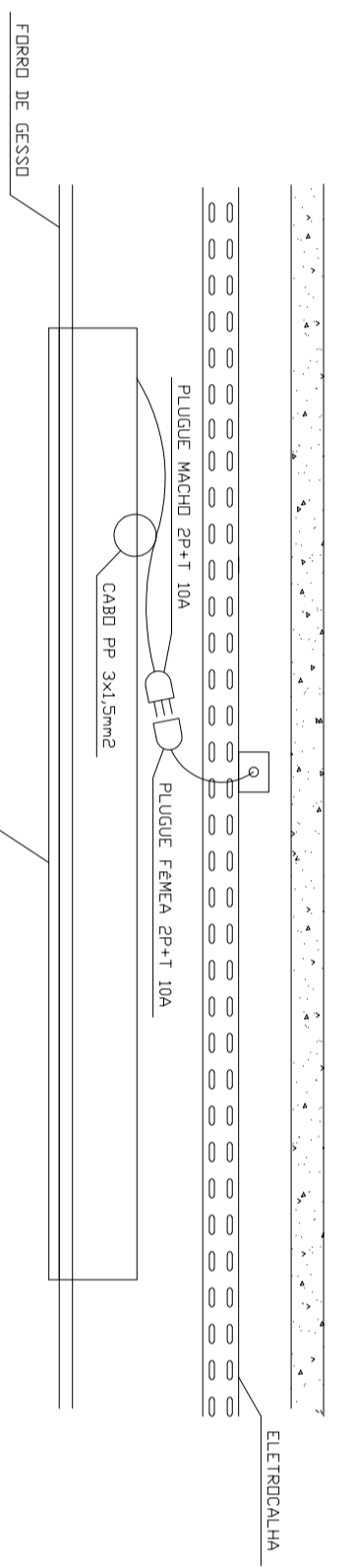
DETALHE DA DERIVAÇÃO LATERAL DE ELETROROLATO S/ ESCALA

ITEM	DESCRIÇÃO	QUANT.
1	CONJUNTO DE ANHELA DE PRESSÃO LISTA FORÇA SERVIVÁVEL	1
2	VERGALHO DE AÇO INOXIDAVEL	1
3	ELETROCALHA PERIFÉRICA COM TAMPÃO 19/50	1
4	GRAMPEAMENTO	1
5	CHAVEADORA TIPO 1P 1P	1
6	CONJUNTO DE ANHELA DE PRESSÃO LISTA FORÇA SERVIVÁVEL	1
7	ELETRODUTO	1
8	PERIFÉRIO	1

ITEM	DESCRIÇÃO	QUANT.
1	TUBO DE PVC 1/2\"/>	



FIXAÇÃO LUMINÁRIA EM ELETROROLATO



FIXAÇÃO LUMINÁRIA EM ELETROROLATO

Revisão	Assunto	Data:	Visto

Departamento de Engenharia e Arquitetura	
<b>Prefeitura Municipal de Taquari</b>	
<b>Dados:</b> Redação Centro Administrativo	
<b>Descrição:</b> INT. DET. D01 - DETALHES VISUAIS	
<b>Endereço:</b> Alameda Raul Guedes Aragão nº 7193	
<b>Projeto Municipal:</b> Andrei Salvadori Bello	
<b>Arquiteto:</b> Andrei Salvadori Bello	
<b>Data:</b> 02/08/2021	
<b>Escala:</b> 1:50	
<b>Prontidão:</b>	
<b>D01</b>	