

RESUMO DO AÇO - BLOCOS

AÇO	DIAM (mm)	C.TOTAL (m)	PESO + 0% (kg)
CA50	6.3	118.4	29
CA60	10.0	54.1	33.3
CA60	5.0	63.2	9.7
PESO TOTAL (kg)			
CA50	62.3		
CA60	9.7		

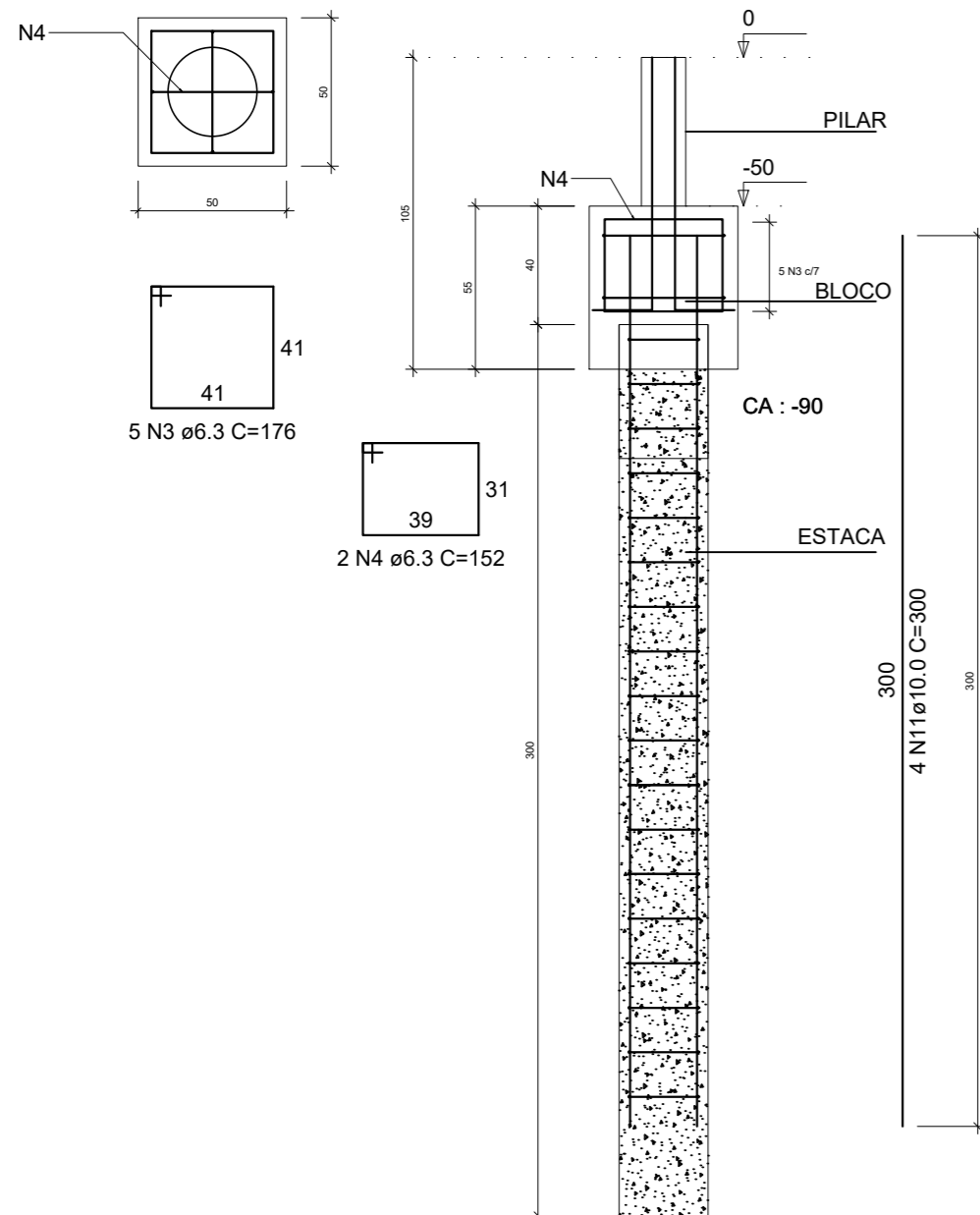
RESUMO DO AÇO - ESTACAS

AÇO	DIAM (mm)	C.TOTAL (m)	PESO + 0% (kg)
CA50	10.0	120	74.9
CA60	5.0	148	23.2
PESO TOTAL (kg)			
CA50	74.9		
CA60	23.2		

Volume de concreto (C-30) = 1.71 m³  
Área de forma = 19.28 m²

B1=B2=B3=B4=B5=B6=B7=B8=B9=B10  
1xC25

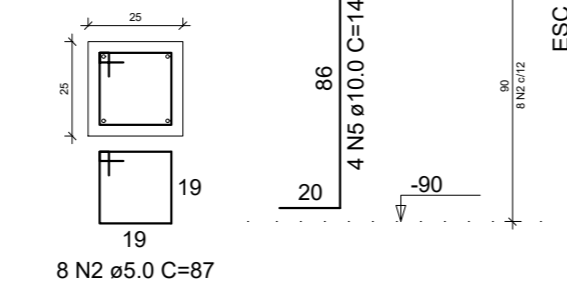
PLANTA ESC 1:25  
CORTE ESC 1:25



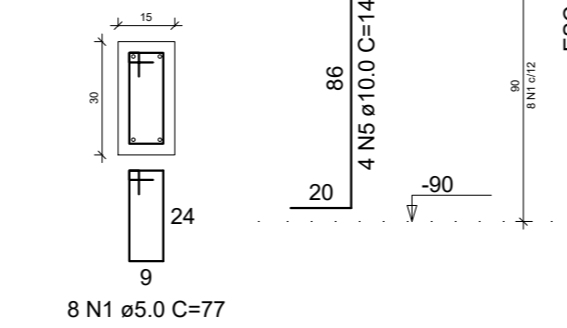
P1=P2=P3=P4=P5=P8

P6=P7

TÉRREO - L1  
ESC 1:20

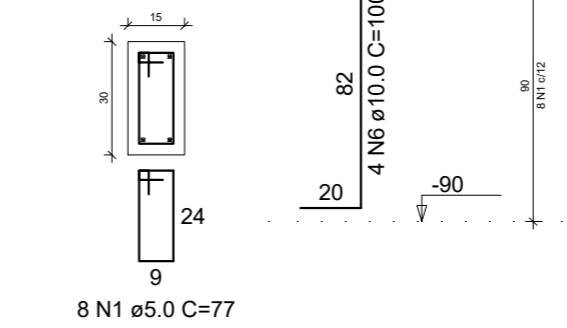


TÉRREO - L1  
ESC 1:20



P9=P10

TÉRREO - L1  
ESC 1:20



REVISÃO	DESCRIÇÃO	DATA	VISTO
01	Ajuste do diâmetro de todas as estacas.	19/07/2021	ok

OBRA/SERVIÇO: Detalhamento de Blocos  
ENDEREÇO: Rua Osvaldo Aranha, Taquari/RS  
TÍTULO: Reforma e Ampliação do Pavilhão de Esportes da Praça da Bandeira

PROPRIETÁRIO:  
PREFEITURA DE TAQUARI  
RESPONSÁVEL TÉCNICO PELO PROJETO ESTRUTURAL  
SÉRGIO VINÍCIUS NOSCHANG - ENG. CIVIL - CREA RS152282

PRANCHA Nº:  
EST.  
02/07

49,02 m²	1/50	Junho/2021	0
ÁREA	ESCALA	DATA	REVISÃO