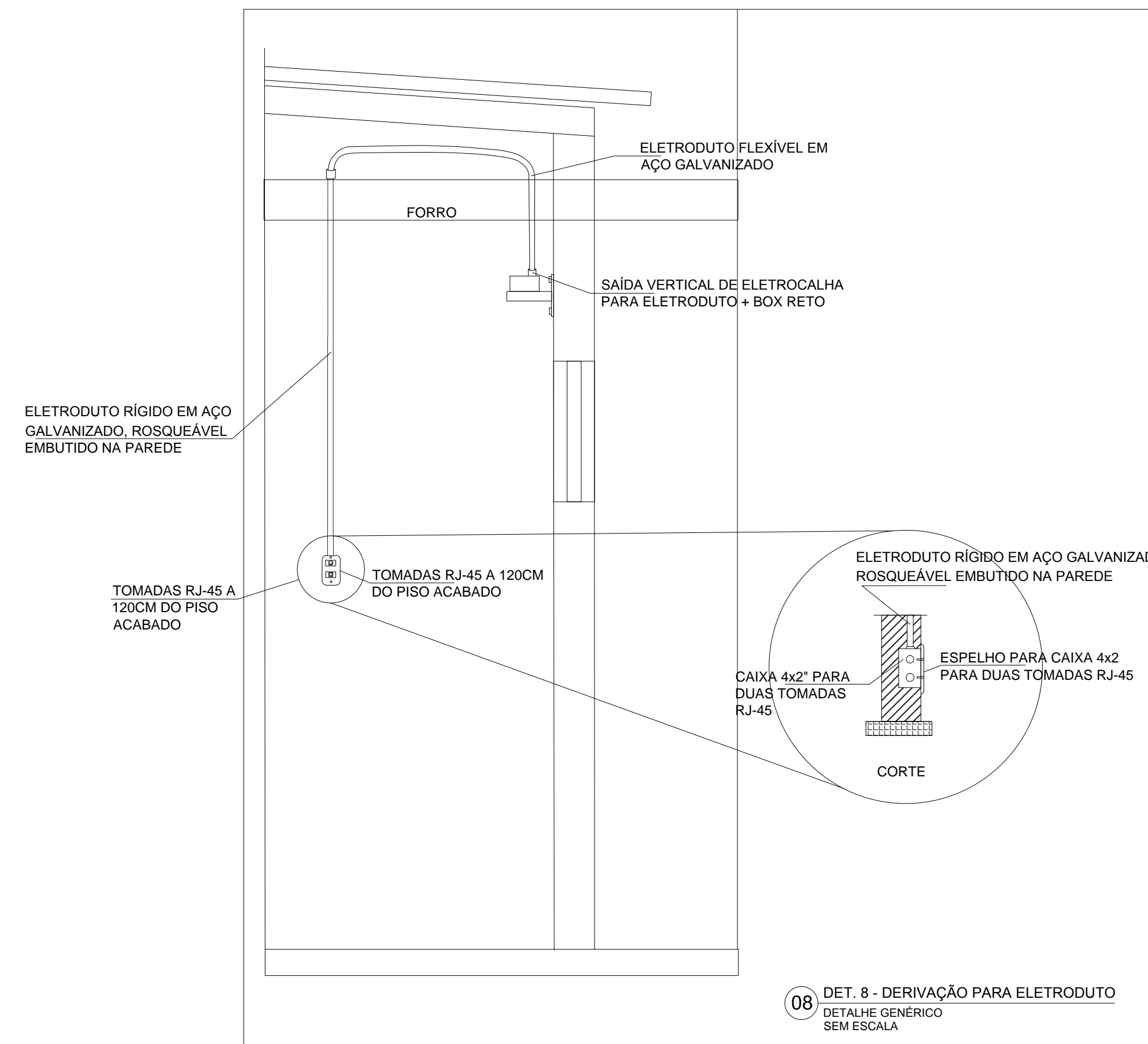
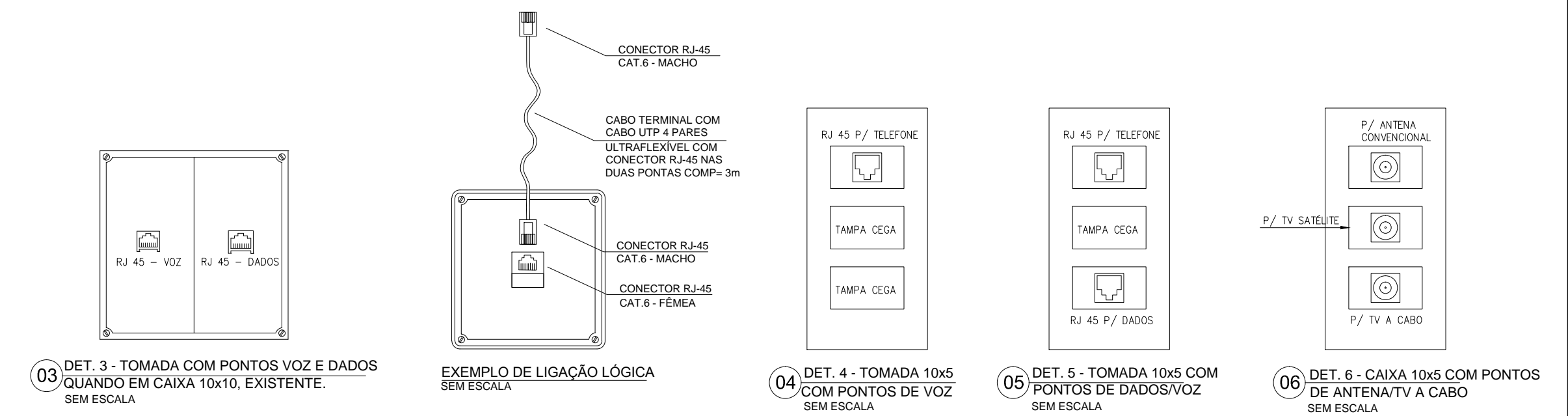


02 DET. 2 - INSTALAÇÃO DE COMUNICAÇÃO E TELEFONIA SEM ESCALA



08 DET. 8 - DERIVAÇÃO PARA ELETRODUTO DETALHE GÊNÉRICO SEM ESCALA



VISTA LATERAL

VISTA FRONTAL

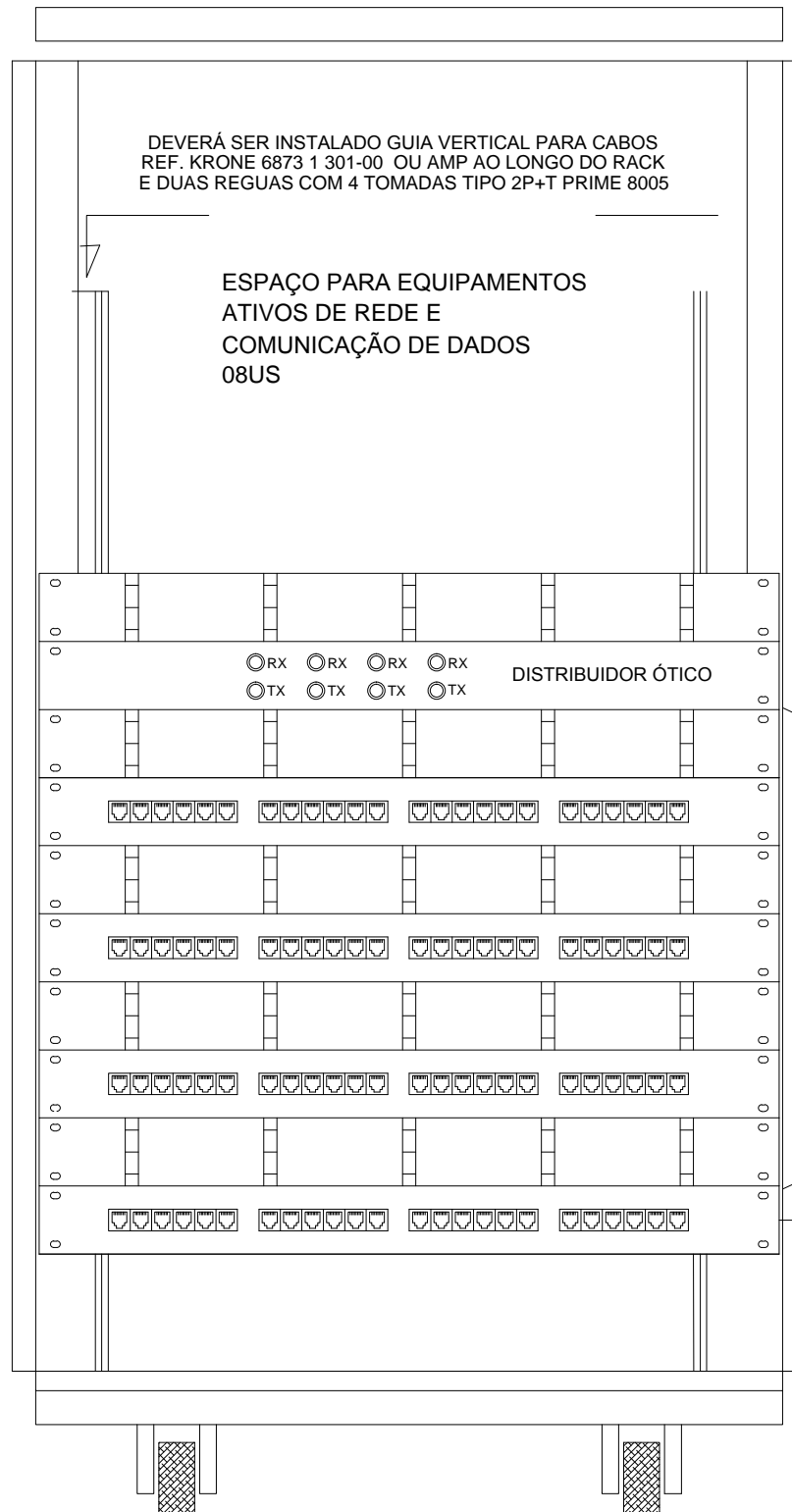
VISTA SUPERIOR

VISTA ISOMÉTRICA

ELETROCALHA SEM ESCALA

PARA VOZ UTILIZAR PAINEL DE BLOCO XC COM PREVISÃO PARA 24 PONTOS

RACK CENTRAL 2 PADRÃO 19" MAXIMO 24U (PROF. UTIL = 615) EQUIVALENTE AO MODELO 24U P-660 DA FIBRACEM TIPO FECHADO COM PORTA FUMÊ

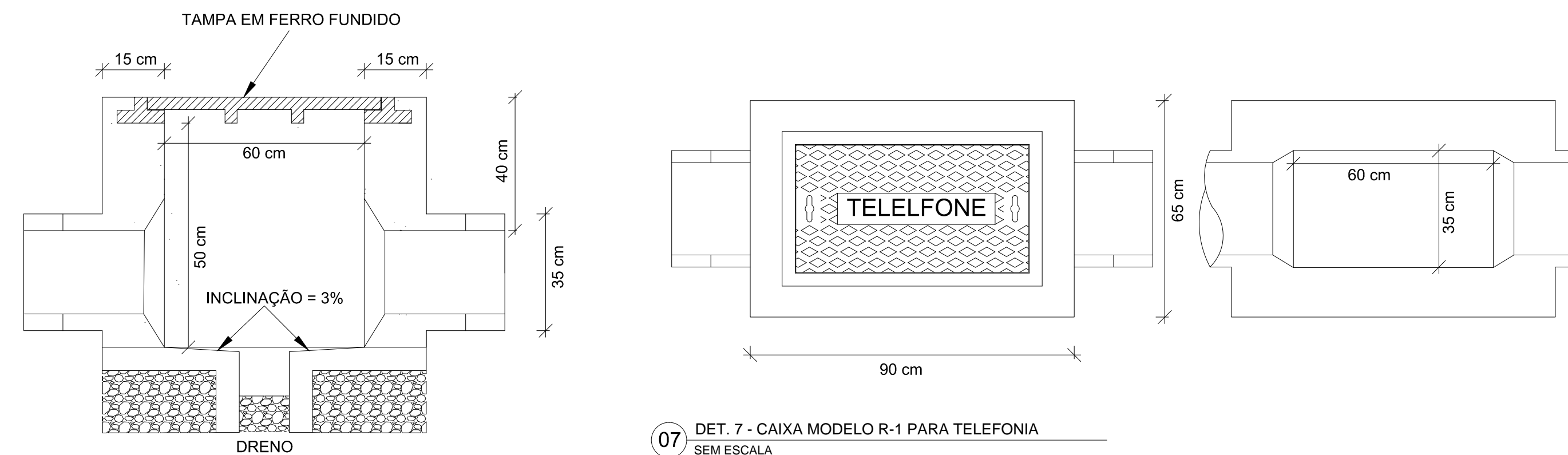


01 DET. 1 - RACK DE 24 Us VISTA FRONTAL SEM ESCALA

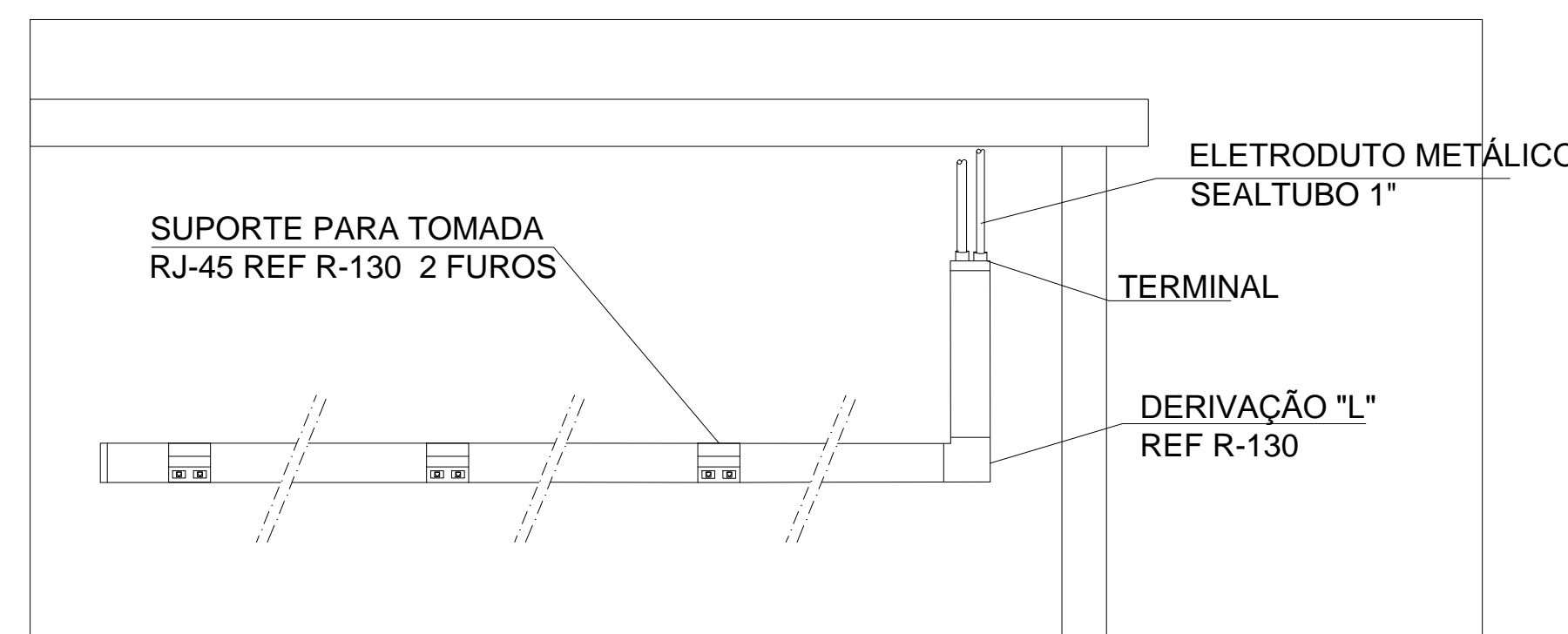
PATCH PANEL USUÁRIO DADOS/VOZ MÓDULOS AZUIS - 46 PONTOS DE DADOS

- GERENCIADOR FRONTAL DE CABOS 1U - FAB. AMP REF.493479-1
- PATCH PANEL DE USUÁRIO 1U - 24 PORTAS RJ-45 - CAT. 5E - FAB. AMP 0-040330-1
- GERENCIADOR FRONTAL DE CABOS 1U - FAB. AMP REF.493479-1
- PATCH PANEL DE USUÁRIO 1U - 24 PORTAS RJ-45 - CAT. 5E - FAB. AMP 0-040330-1
- GERENCIADOR FRONTAL DE CABOS 1U - FAB. AMP REF.493479-1
- PATCH PANEL DE USUÁRIO 1U - 24 PORTAS RJ-45 - CAT. 5E - FAB. AMP 0-040330-1
- GERENCIADOR FRONTAL DE CABOS 1U - FAB. AMP REF.493479-1
- PATCH PANEL DE VOZ 1U - 24 PORTAS RJ-45 - CAT. 5E - FAB. AMP 0-040330-2

CAIXA CONFECCIONADA EM CONCRETO ARMADO COM TRACO 1:3:5 OU COM TIJOLOS MACIÇOS TIPO 2 ASSENTADOS COM ARGAMASSA DE CIMENTO E AREIA, TRACO 1:4 CHAPISCADO E REBOCADO COM ARGAMASSA DE CIMENTO E AREIA TRACO 1:4 E ACABAMENTO À DESEMPENADEIRA, ESPESSURA D 1cm.



07 DET. 7 - CAIXA MODELO R-1 PARA TELEFONIA SEM ESCALA



09 DET. 9 - INSTALAÇÕES APARENTES NA SALA DE INFORMÁTICA SEM ESCALA

NOTAS

- AS TERMINACOES DAS TUBULACOES TERAO BUCHAS E ARRUELAS METALICAS.
- TODA A TUBULACAO SERA GUIADA COM ARAME GALVANIZADO COM Ø = 1,65mm ou n° 14 AWG.
- DEVERÁ SER DEIXADA EM CADA CAIXA DE SAIDA OU PASSAGEM, UMA FOLGA NOS FIOS DE TRES VEZES O LADO DA CAIXA.
- OS FIOS DEVEM IR DIRETO AS CENTRAIS DE DADOS/VOZ
- OS FIOS NÃO DEVERÃO TER EMENDAS AO LONGO DO SEU TRAJETO.



PROJETO DE TRANSPOSIÇÃO - MVC

PROPRIETÁRIO: FUNDO NACIONAL DE DESENVOLVIMENTO DA EDUCAÇÃO - FND

ENDEREÇO:

MUNICÍPIO - UF:

PROPRIETÁRIO

RESP. TÉCNICO: ENG. ELETRICISTA ROGÉRIO BENATO CREA PR: 119-5680

AUTOR DO PROJETO:

DLFO	CREA
	RA

OBSERVAÇÕES:

PROGRAMA PROINFÂNCIA - PROJETO TIPO C  
INSTALAÇÃO DE CABEAMENTO ESTRUTURADO

COORDENAÇÃO CGEST - Coordenação Geral de Infraestrutura Educacional	DETALHES	ECE
REVISÃO R.04	ESCALA INDICADA	FRANCHA 02/02
FORMATO A1	ARQUIVO 93-MVC-C-ECE-GER0-01_R03	DATA EMISSÃO NOVEMBRO/2013