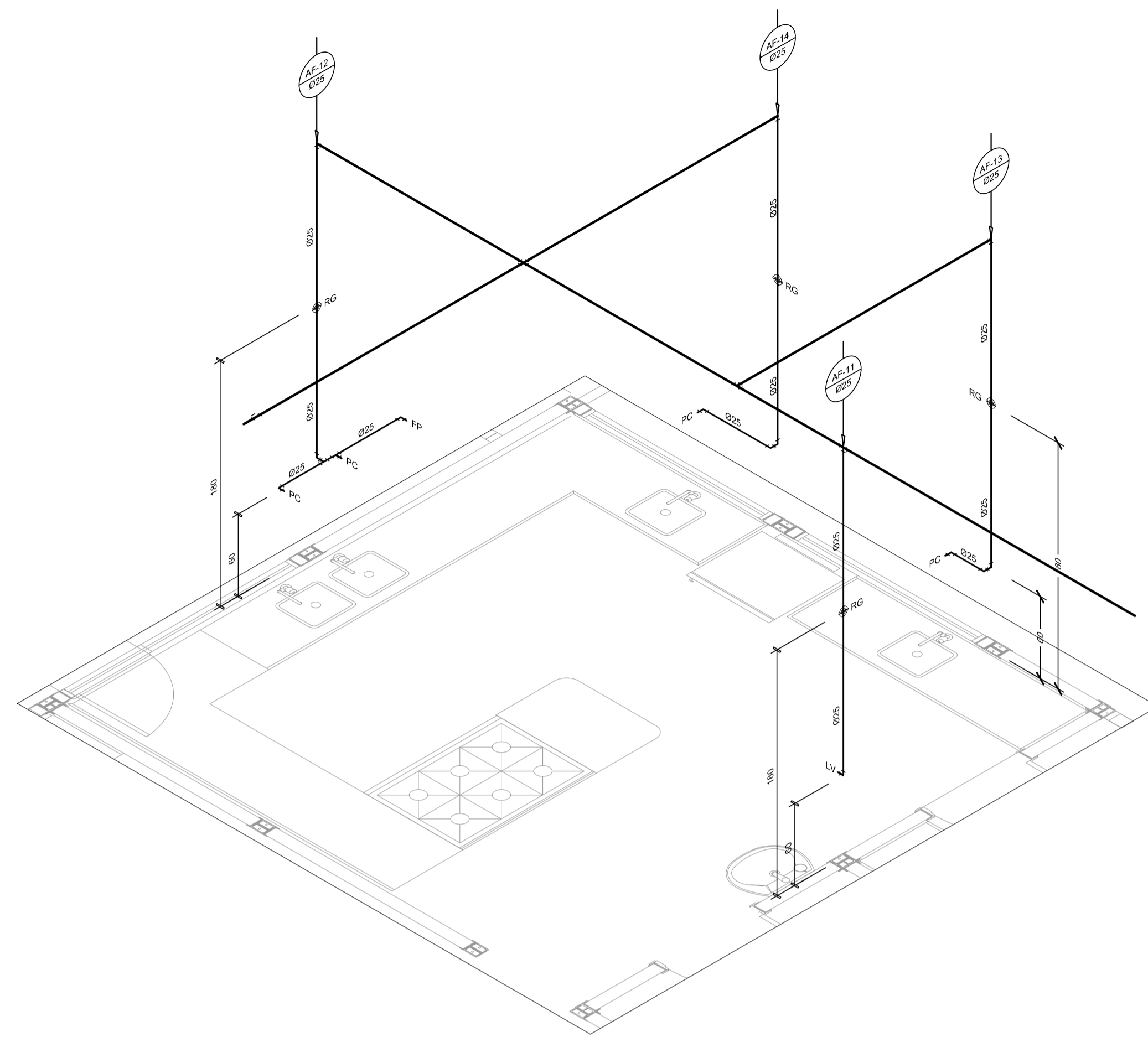
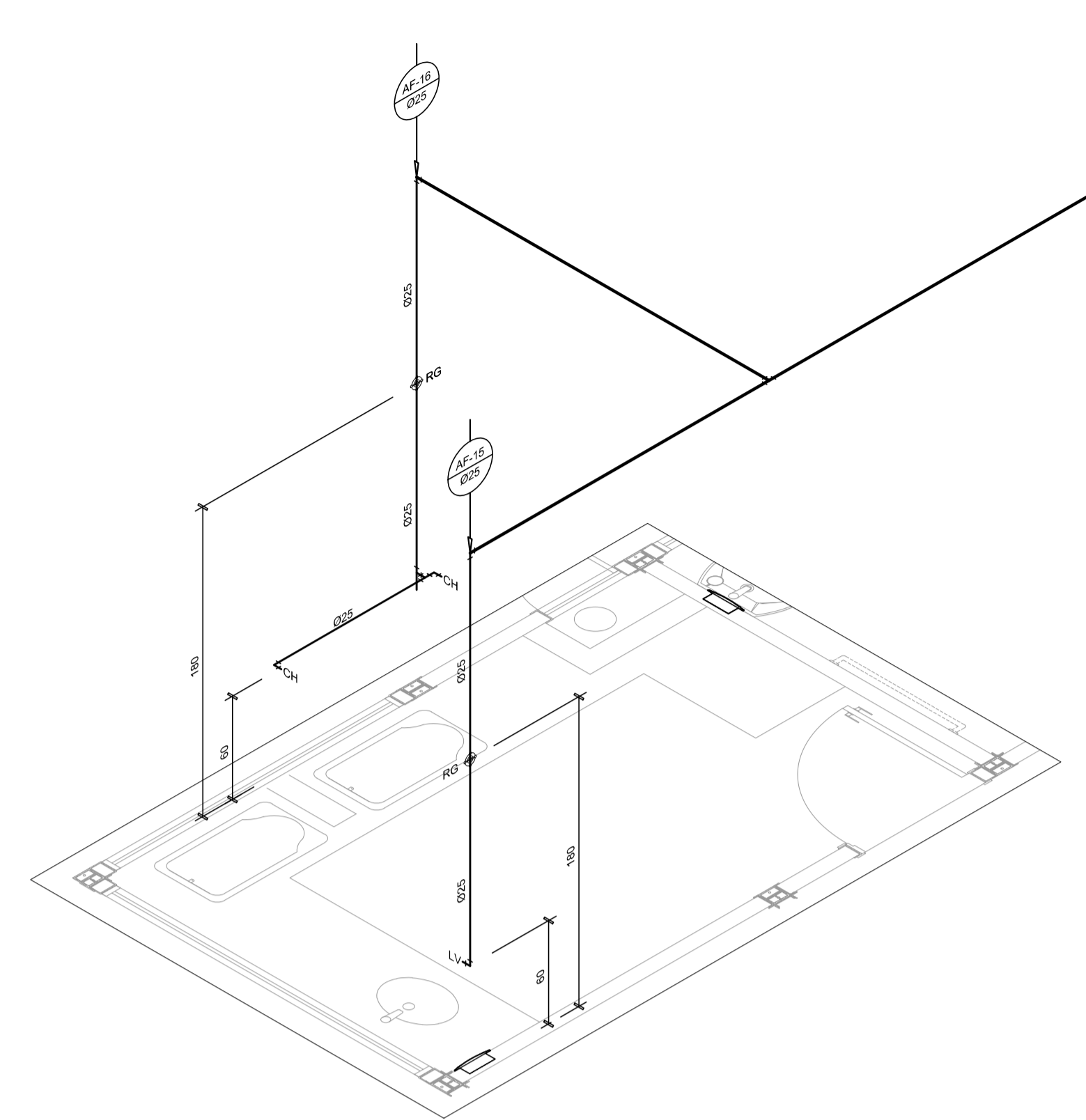


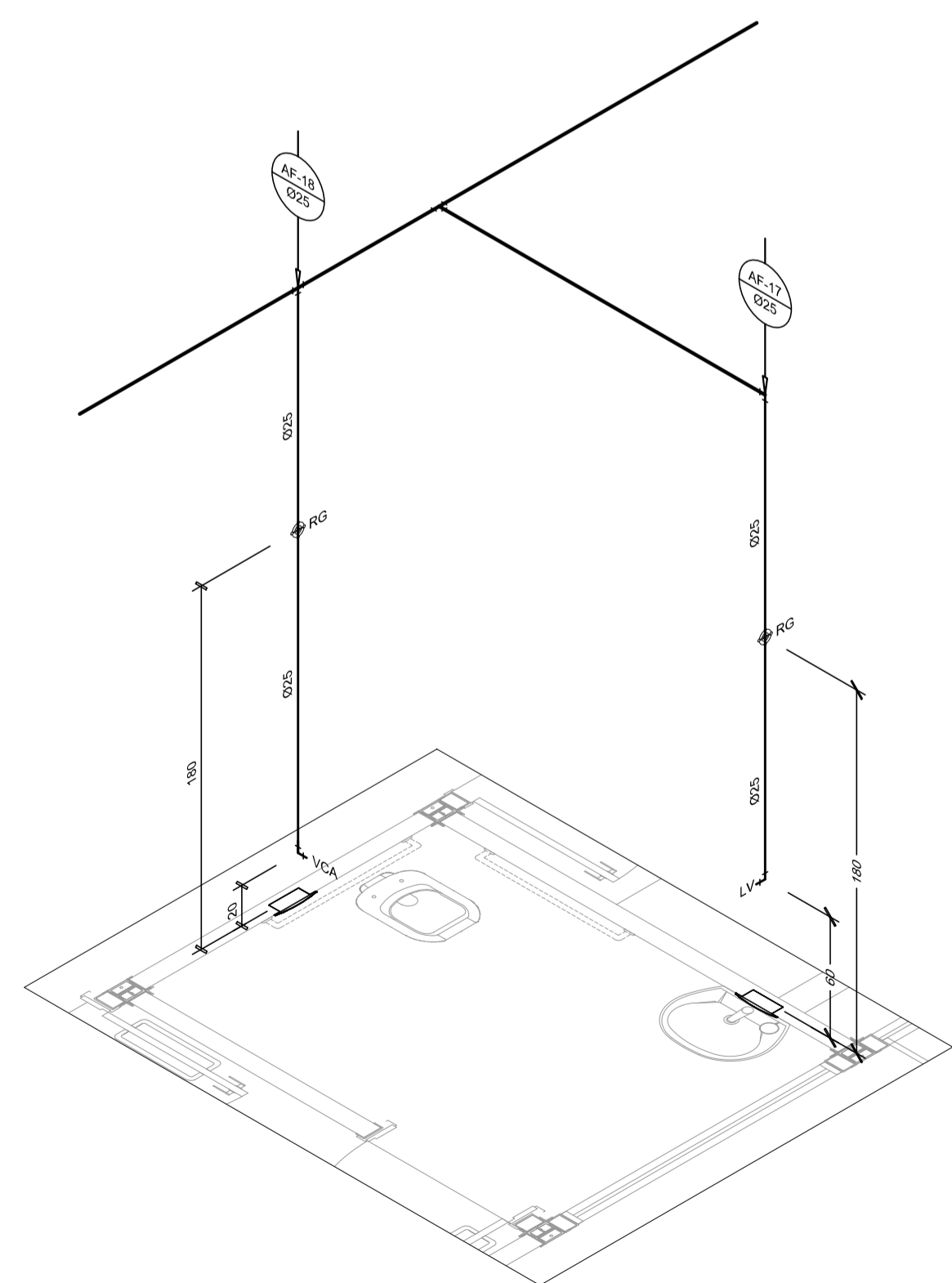
1 ISO 07
ESC.: 1/25



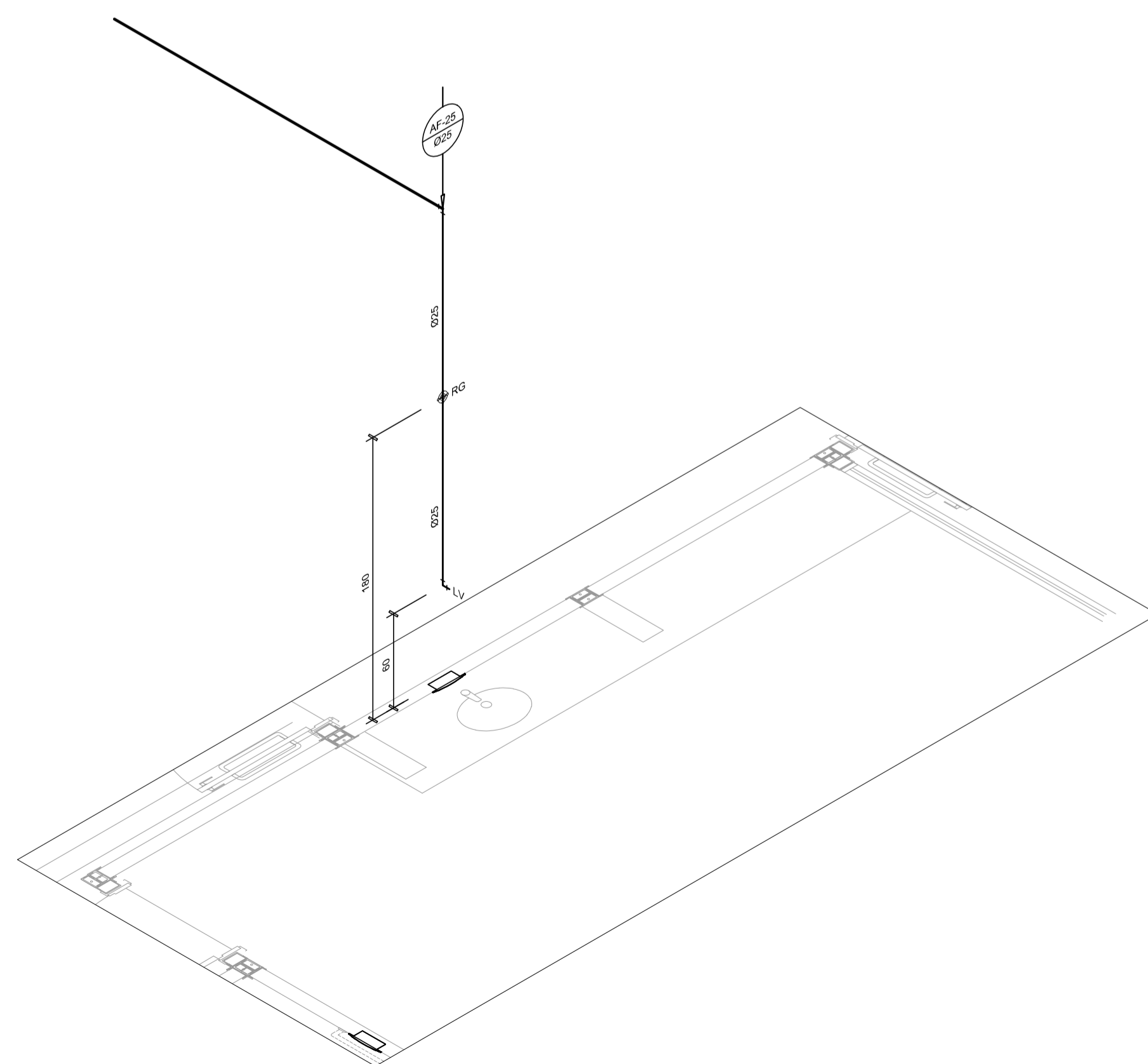
2 ISO 08
ESC.: 1/25



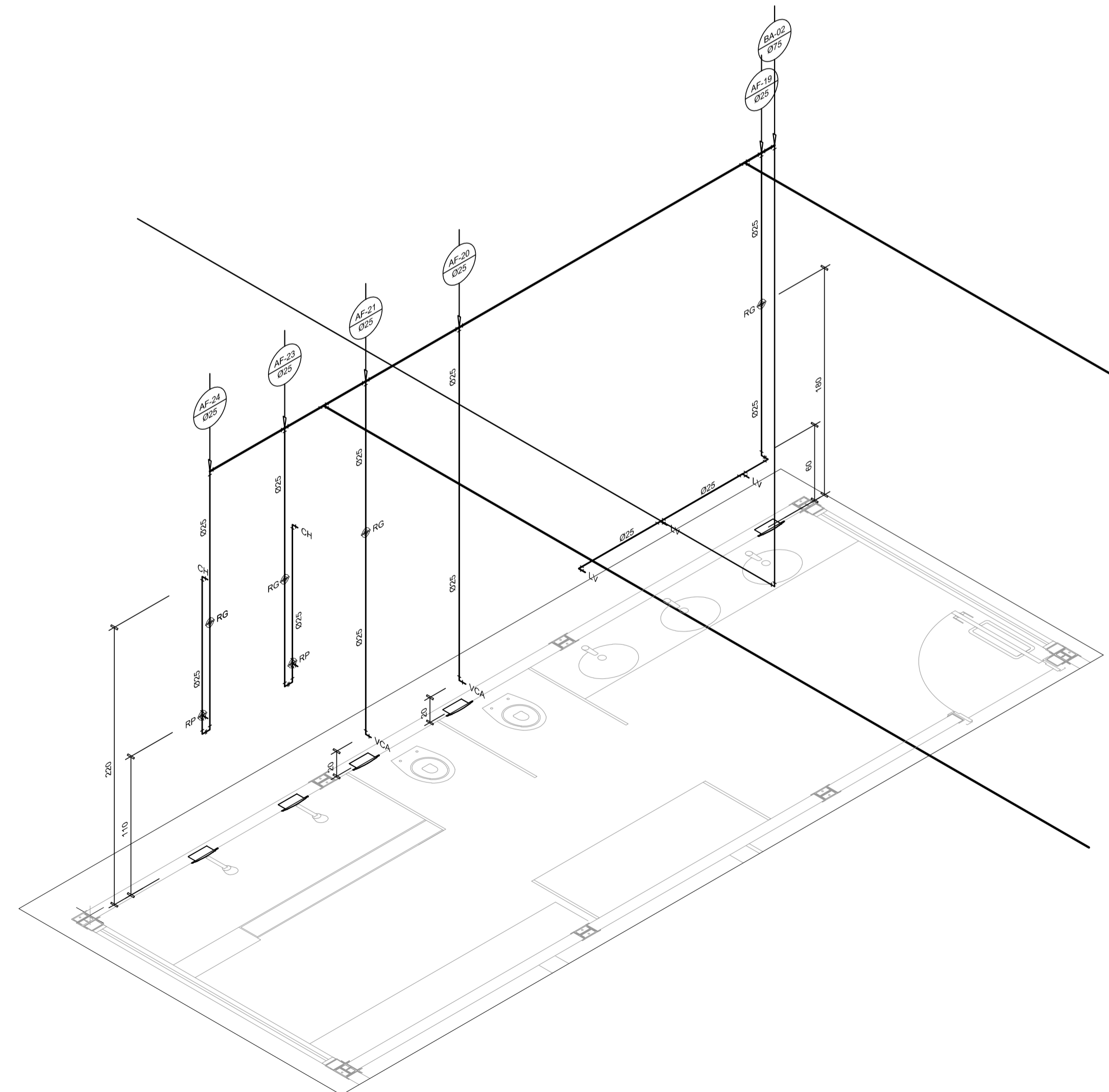
3 ISO 09
ESC.: 1/25



4 ISO 10
ESC.: 1/25



5 ISO 11
ESC.: 1/25



6 ISO 12
ESC.: 1/25

LEGENDA DE ÁGUA	
SIMBOLOGIA	DESCRIÇÃO
	TUBULAÇÃO PARA ÁGUA FRIA
	HIDRÔMETRO GERAL DE ENTRADA
BB	BEBEDOURO
LV	LAVATÓRIO
FP	FILTRO DE PAREDE
VCA	VASO COM CAIXA ACOPLADA
VS	VASO SANITÁRIO
MLR	MÁQUINA DE LAVAR ROUPA
PC	PIA DE COZINHA
DH	DUCHA HIGIÊNICA
RP	REGISTRO DE PRESSÃO
RG	REGISTRO DE GAVETA
TL	TORNEIRA DE PRESSÃO Ø3/4" PARA LIMPEZA A 50cm DO PISO
TJ	TORNEIRA DE PRESSÃO Ø3/4" PARA JARDIM A 50cm DO PISO
CH	CHUVEIRO
TQ	TANQUE
VCA	VASO COM CAIXA ACOPLADA
	INDICAÇÃO DE COLUNA DE ÁGUA FRIA
	INDICAÇÃO DE VISTA ISOMÉTRICA

- NOTAS:
- AS TUBULAÇÕES E CONEXÕES DO ALIMENTADOR PREDIAL, DA REDE PREDIAL DE DISTRIBUIÇÃO E DAS LINHAS DE SUÇÃO E RECALQUE DE ÁGUA FRIA SERÃO EM PVC RÍGIDO SOLDÁVEL CLASSE 15, MARCA TIGRE OU SIMILAR, AMANCO OU EQUIVALENTE, EXCETO NAS PROXIMIDADES DAS BOMBAS.
 - AS TUBULAÇÕES E CONEXÕES DAS LINHAS DE SUÇÃO E RECALQUE DE ÁGUA, PRÓXIMAS ÀS BOMBAS, SERÃO EM FERRO GALVANIZADO, MARCA TUPY, MANNESMANN OU EQUIVALENTE.
 - O DIMENSIONAMENTO DO ALIMENTADOR E RAMAL PREDIAL FOI FEITO COM BASE NUMA PRESSÃO MÍNIMA DE 40 mca (CONFORME NBRM562/ABNT).
 - OS REGISTROS DE GAVETA DEVERÃO SER METÁLICOS TIPO DOCOL, TIGRE OU SIMILAR OU EQUIVALENTE.
 - O HIDRÔMETRO DEVERÁ SER DO TIPO MUL TIJATO, DIÂMETRO NOMINAL 25 mm E DESCARGA CARACTERÍSTICA DE 3 h/h, CASKEY OU EQUIVALENTE, PADRÃO DA CONCESSIONÁRIA LOCAL, INSTALADO COM CAVALETE A, NO MÁXIMO, 1,50 m DE DISTÂNCIA DA FRENTE DO TERRENO.
 - AS TUBULAÇÕES ENTERRADAS DEVERÃO TER RECOBRIMENTO CONFORME INDICADO NESTE PROJETO, RESPEITANDO-SE O MÍNIMO DE 0,40 m PARA TRECHOS SEM TRÁFEGO DE VEÍCULOS E NO MÍNIMO DE 0,60 m PARA TRECHOS SUJEITOS A TRÁFEGO DE VEÍCULOS LEVES.
 - AS BOMBAS DE ÁGUA POTÁVEL TERÃO POTÊNCIA DE 3/4 CV, H_{man}=15mca, Q=5m³/h, MONO-ESTÁGIO, TRIFÁSICAS, 60 Hz, FABRICAÇÃO THEBE (REF. TH-16), KSB OU EQUIVALENTE, A TENSÃO DE ALIMENTAÇÃO SERÁ 380/220V OU 220/127V, DEPENDENDO DO SISTEMA DA CONCESSIONÁRIA DE ENERGIA ELÉTRICA.
 - A CASA DE BOMBAS SERÁ LOCALIZADA NO RESERVATÓRIO (CONFORME DETALHE), AO NÍVEL DO TERRENO.
 - O RESERVATÓRIO FOI DIMENSIONADO COM DOIS COMPARTIMENTOS DE ÁGUA POTÁVEL, COM CAPACIDADE PARA 15.000 LITROS (NÍVEL 01) E 10.000 LITROS (NÍVEL 02), COM DIMENSÕES DEFINIDAS NO PROJETO DE ARQUITETURA.
 - O RESERVATÓRIO D'ÁGUA SERÁ EXECUTADO CONFORME PROJETO ESPECÍFICO.
 - TODA FURAÇÃO NO RESERVATÓRIO PARA PASSAGEM DOS TUBOS DEVERÁ SER FEITA CONFORME RECOMENDAÇÃO DO FABRICANTE. EM ALGUNS CASOS, ADAPTAÇÕES PODEM SER NECESSÁRIAS ÀS INDICAÇÕES DESTES PROJETO.
 - PONTOS TERMINAIS RECEBEM PEÇAS COM BUCHA DE LATÃO.
 - ESTAR PREVIAMENTE A REDE COM 2x A MÁXIMA PRESSÃO DE TRABALHO POR PERÍODO NÃO INFERIOR A 48h.
 - LOUÇAS E METAIS: VER PROJETO DE ARQUITETURA.
 - CHECAR, QUANDO DA AQUISIÇÃO DAS LOUÇAS, OS PONTOS DEFINIDOS.
 - OS REGISTROS BRUTOS PODEM SER SUBSTITUÍDOS POR REGISTRO DE ESFERA PVC DA TIGRE OU SIMILAR.
 - TODA A TUBULAÇÃO É INDICADA EM MILÍMETROS.



PROJETO DE TRANSPOSIÇÃO - MVC

PROPRIETÁRIO: _____
 ENDEREÇO: _____
 MUNICÍPIO - UF: _____

PROPRIETÁRIO: _____
 RESP. TÉCNICO: PAULA B. F. VASQUES CAU: A67756-6
 AUTOR DO PROJETO: PAULA B. F. VASQUES CAU: A67756-6

DILFO: _____ CBMDF
 RA: _____

OBSERVAÇÕES: _____

DATA DA PROTAGEM: quarta-feira, 27 de novembro de 2013 11:52:13

PROGRAMA PROINFÂNCIA - PROJETO TIPO C			
INSTALAÇÃO DE ÁGUA FRIA			
COORDENAÇÃO CGEST - Coordenação Geral de Infraestrutura Educativa	VISTAS ISOMÉTRICAS		
	REVISÃO R.04	ESCALA INDICADA	FRANCHA HAG
FORMATO 1000 mm x 584 mm	ARQUIVO 93-MVC-C-HAG-GERO-01a07_R04	DATA EMISSÃO NOVEMBRO / 2013	04/07