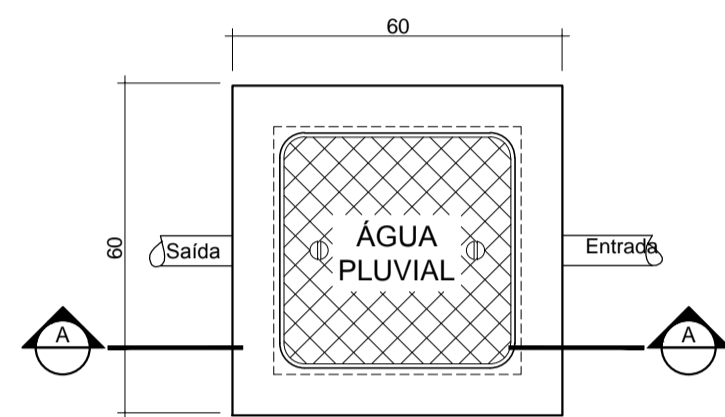
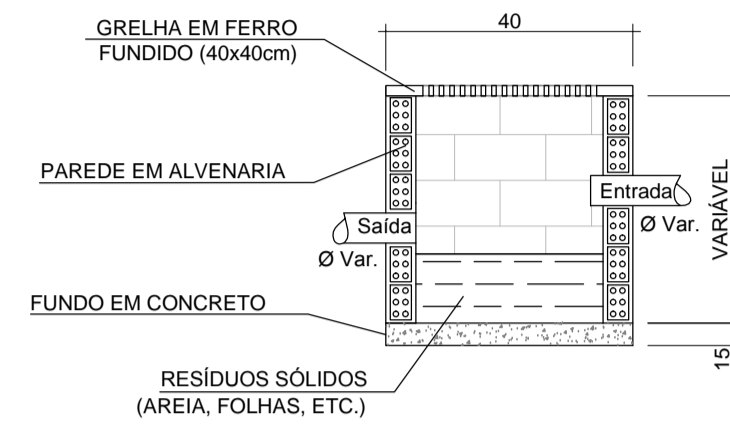


CORTE A-A

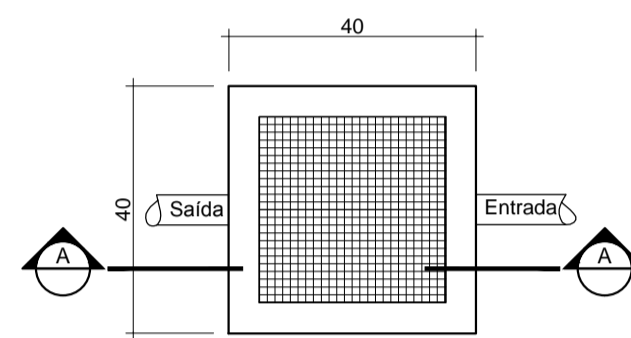


VISTA EM PLANTA

1 DET. CAIXA SEM GRELHA  
SEM ESCALA

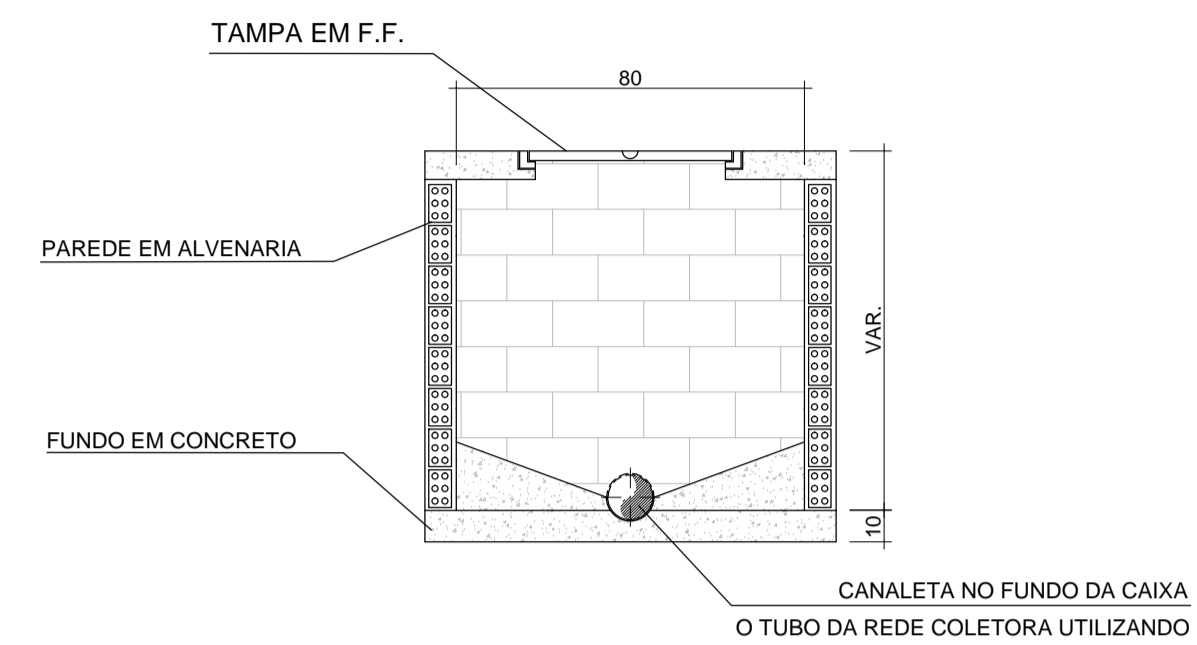


CORTE A-A

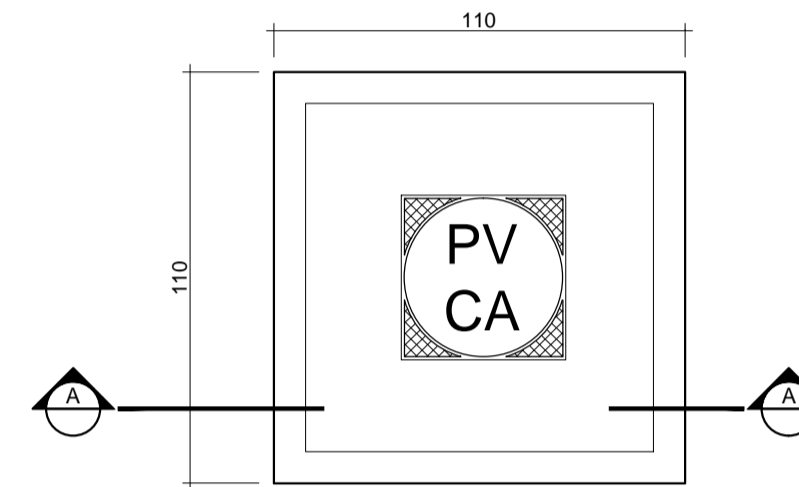


VISTA EM PLANTA

2 DET. CAIXA COM GRELHA  
SEM ESCALA

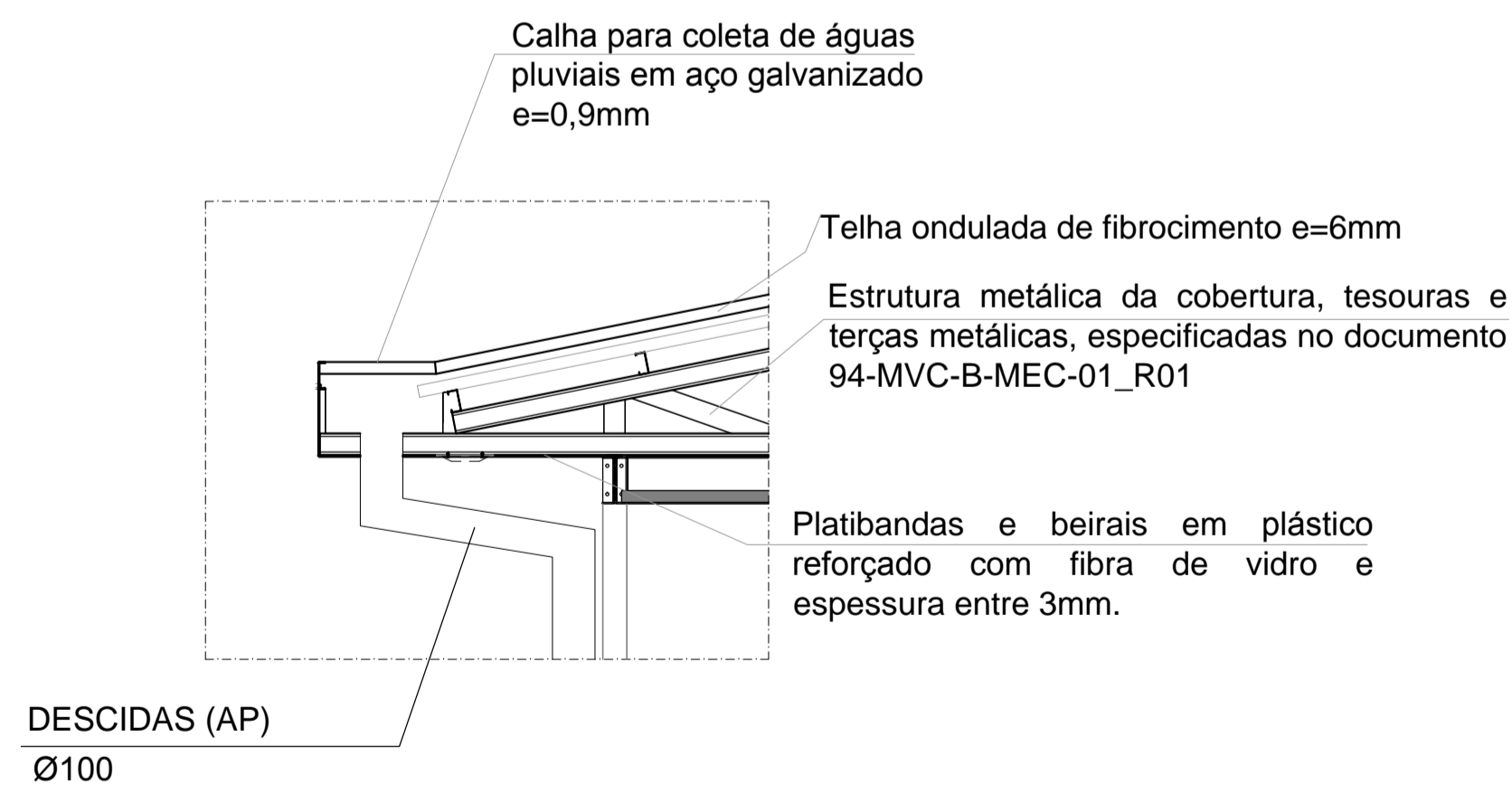


CORTE A-A



VISTA EM PLANTA

3 DET. POÇO DE VISITA  
SEM ESCALA

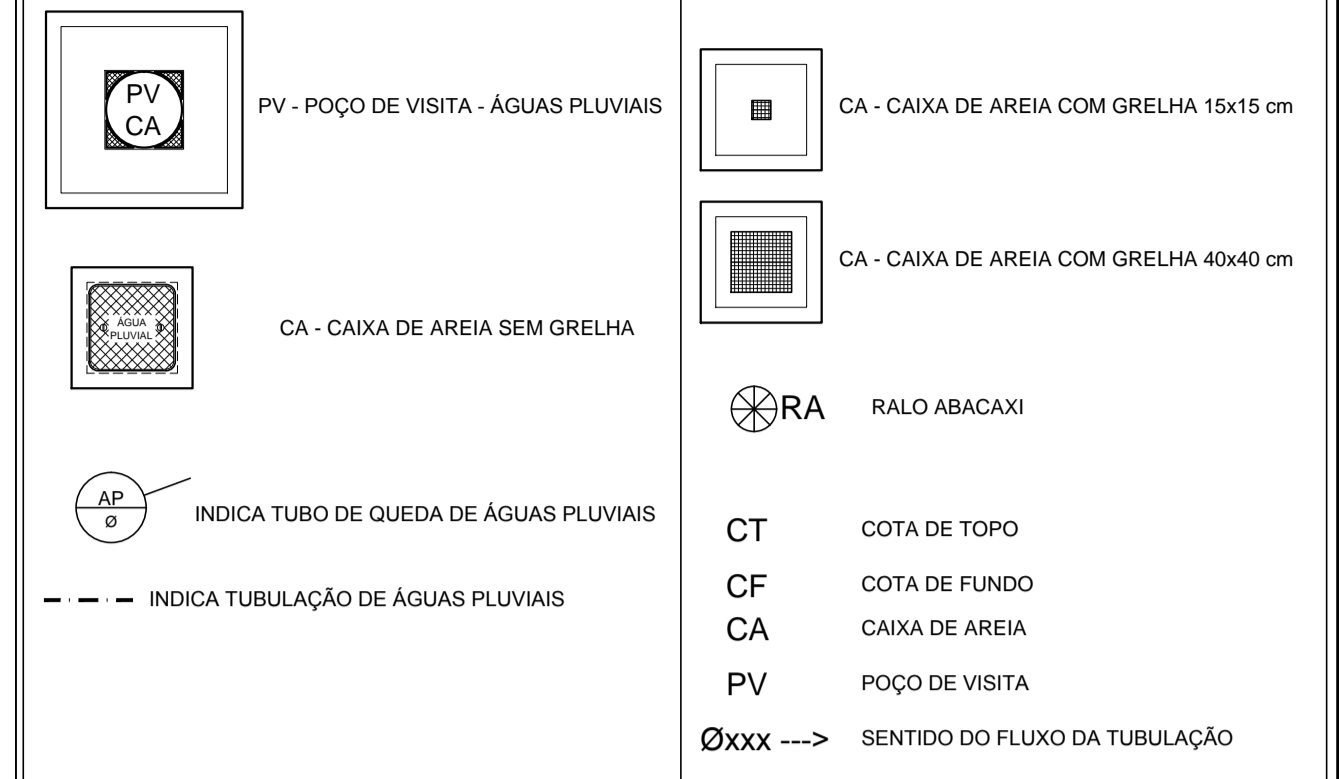


4 DET. CALHA DE COBERTURA  
SEM ESCALA

TABELA RESUMO DE MATERIAIS

TUBULAÇÕES E CONEXÕES DE PVC		
Execução de dreno c/ Tubo de PVC corrugado Ø75mm	m	84,00
Tubo de PVC esgoto série R, ponta e bolsa com anel de borracha, Ø100mm, inclusive conexões	m	234,00
Tubo de PVC esgoto, tipo Vinilfort ou equivalente, ponta e bolsa com junta elástica integrada, Ø150mm, inclusive conexões	m	60,00
Tubo de PVC esgoto, tipo Vinilfort ou equivalente, ponta e bolsa com junta elástica integrada, Ø200mm, inclusive conexões	m	48,00
ACESSÓRIOS		
Ralo hemisférico (formato abacaxi) de ferro fundido, Ø100mm	un	20,00
Caixa de inspeção em alvenaria com fundo em concreto, 60x60cm	un	6,00
Tampa de concreto 60x60cm para caixa de inspeção	un	6,00
Caixa de ralo em alvenaria com fundo em concreto, 40x40cm	un	4,00
Grelha de ferro fundido 40x40cm, tipo leve, para caixa de ralo/brita	un	4,00
Caixa de brita 40x40cm	un	1,00
Poço de visita em alvenaria, fundo em concreto, 110x110cm	un	2,00
Tampa de concreto Ø60cm para poço de visita	un	2,00
Calha de piso em PVC DN 130, com grelha (solários)	m	12,00

LEGENDA



PROJETO DE TRANSPOSIÇÃO - MVC

PROPRIETÁRIO:  
ENDEREÇO:  
MUNICÍPIO - UF:  
PROPRIETÁRIO:  
RESP. TÉCNICO: PAULA B. F. VASQUES CAU: A67756-6  
AUTOR DO PROJETO: PAULA B. F. VASQUES CAU: A67756-6

DLFO: CBMDF  
RA

OBSERVAÇÕES:

PROGRAMA PROINFÂNCIA - PROJETO TIPO C  
INSTALAÇÃO DE ÁGUAS PLUVIAIS

COORDENAÇÃO		DETALHES		PRANCHA
CGEST - Coordenação Geral de Infraestrutura Educacional		HAP		
REVISÃO R.04	ESCALA INDICADA	PRANCHA	03/03	
FORMATO 765 mm x 594 mm	ARQUIVO 93-MVC-C-HAP-GERO-01a03_R04	DATA EMISSÃO NOVEMBRO / 2013		