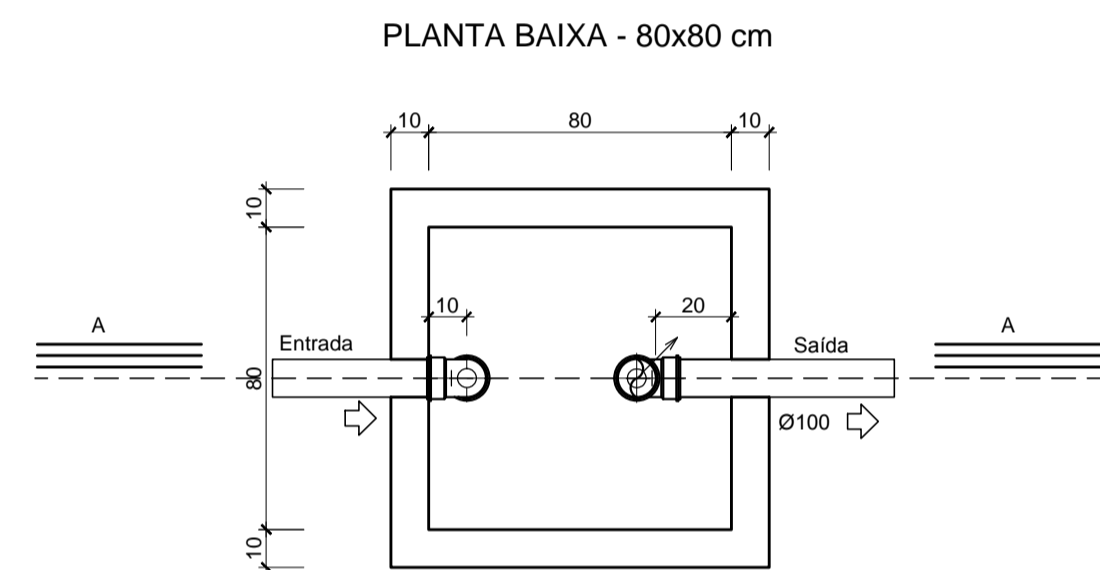


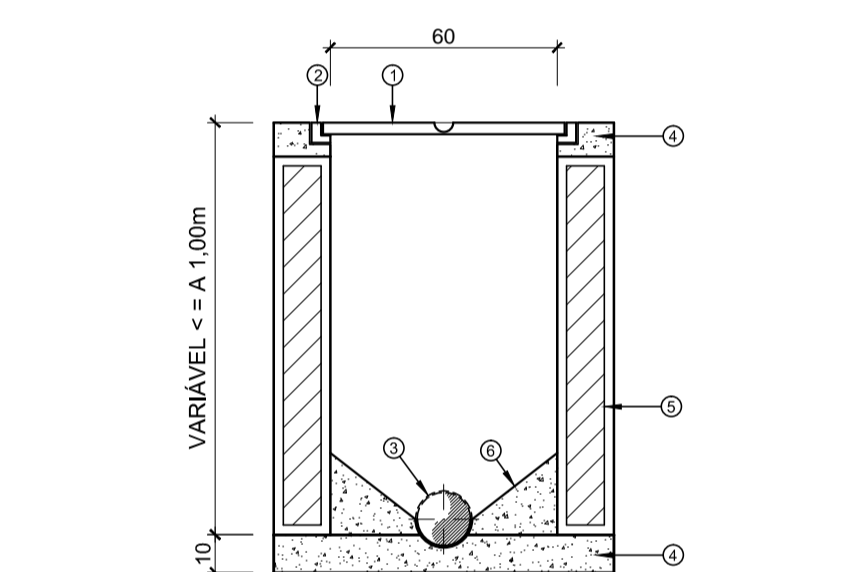
4 CORTE "AA"  
ESCALA: 1/50

INSTALAÇÃO SANITÁRIA		
Caixa Sifonada 100x100x50mm	un	6,00
Caixa Sifonada 150x185x75mm	un	9,00
Ralo Sifonado Cônico Branco 100x40mm	un	4,00
Terminal de Ventilação Série Normal 50mm	un	9,00
Terminal de Ventilação Série Normal 75mm	un	-
Tubo de PVC Série Normal 100mm, fmecc. e instalação, inclusive conexões	m	192,00
Tubo de PVC Série Normal 40mm, fmecc. e instalação, inclusive conexões	m	96,00
Tubo de PVC Série Normal 50mm, fmecc. e instalação, inclusive conexões	m	137,00
Tubo de PVC Série Normal 75mm, fmecc. e instalação, inclusive conexões	m	18,00
Tubo de PVC Série Reforçada 150mm, fmecc. e instalação, inclusive conexões	m	12,00
Caixa sifonada de sabão em PVC	un	1,00
Caixa de gordura sifonada em PVC	un	1,00
Caixa de inspeção em alvenaria de tijolo medido 900x900x600mm, com tampão em ferro fundido	un	7,00
Caixa de gordura Especial, em alvenaria de tijolo, medido 1100x1100x1200mm, com tampão em ferro fundido	un	2,00
Poço de visita em alvenaria de tijolo medido 1400x1400x1640mm, com tampão em ferro fundido	un	4,00

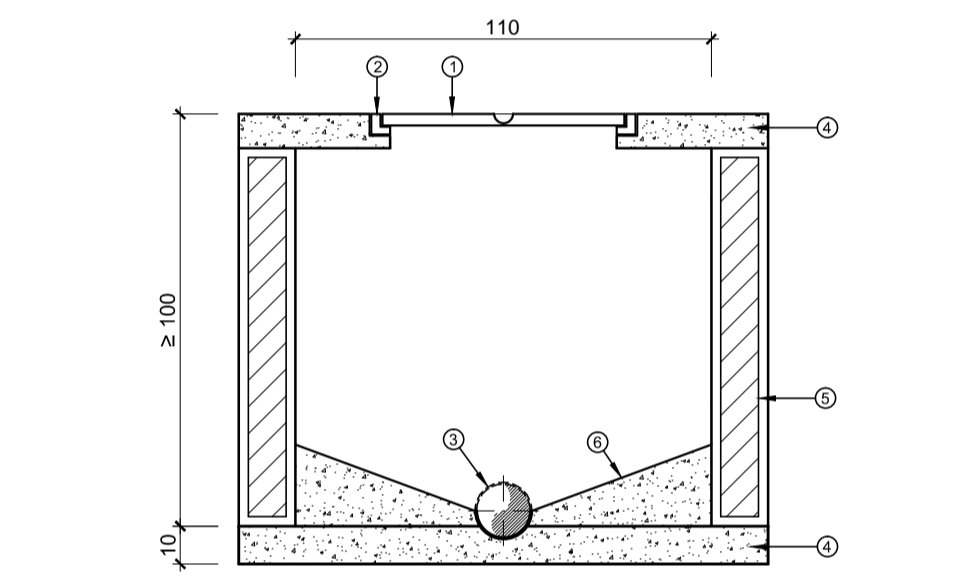
LOUÇAS E METAIS		
Bacia Sanitária Vogue Plus, Linha Conforto com abertura, cor Branco Gelo, código P.51, DECA, ou equivalente p/ de descarga, com acessórios, bolsa de borracha para ligação, tubo pvc ligação - fornecimento e instalação	un	-
Bacia Sanitária Convencional com Caixa Acoplada, código Izy P.111, DECA, ou equivalente com acessórios - fornecimento e instalação	un	12,00
Bacia Convencional Studio Kids com código Izy P.111, DECA, ou equivalente com acessórios - fornecimento e instalação	un	9,00
Válvula de descarga: Base Hydra Max, código 4550.404 e acabamento Hydra Max, código 4900.C.MAX 1 1/2", acabamento cromado, DECA ou equivalente	un	-
Assento branco linha infantil para bacia Studio kids, DECA, ou equivalente	un	9,00
Assento Poliéster com abertura frontal Vogue Plus, Linha Conforto, cor Branco Gelo, código AP.52, DECA, ou equivalente	un	2,00
Assento plástico Izy, Código AP.01, DECA	un	3,00
Papeleira Metálica Linha Izy, código 2020.C37, DECA ou equivalente	un	14,00
Ducha Higiénica com registro e derivação Izy, código 1984.C37, ACT.CR, DECA, ou equivalente	un	5,00
Lavatório Pequeno Ravena/Izy cor Branco Gelo, código: L.915, DECA, ou equivalente, sem coluna, (válvula, sifão e engate flexível cromados), exceto Torneira	un	4,00
Cuba de Embutir Oval cor Branco Gelo, código L.37, DECA, ou equivalente, em bancada e complementos (válvula, sifão e engate flexível cromados), exceto torneira.	un	17,00
Torneira para lavatório de mesa baixa Izy, código 1193.C37, DeCa ou equivalente	un	21,00
Saboneteira Linha Excellence, código 7009, Melhoramentos ou equivalente	un	20,00
Dispenser Toalha Linha Excellence, código 7007, Melhoramentos ou equivalente.	un	15,00
Barra de apoio, Linha conforto, código 2305.C, cor cromado, DECA ou equivalente	un	6,00
Banheira Embutir em plástico tipo PVC, 77x45x20cm, Burigotto ou equivalente	un	2,00
Torneira elétrica Maxi Torneira, LORENZETTI com Mangueira plástica para torneira elétrica, código 8010-A, LORENZETTI, ou equivalente	un	2,00
Chuveiro Maxi Ducha, LORENZETTI, com Mangueira plástica/desviador para duchas elétricas, código 8010-A, LORENZETTI, ou equivalente	un	8,00
Torneira Acabamento para registro pequeno Linha Izy, código: 4900.C37.PQ, DECA ou equivalente (para chuveiros), DeCa ou equivalente	un	9,00
Tanque Grande (40 L) cor Branco Gelo, código TQ.03, DECA, ou equivalente	un	2,00
Torneira de parede de uso geral com arejador Izy, código 1155.C37, DECA, ou equivalente para jardim ou tanque, padrao alto	un	3,00
Torneira de parede de uso geral com bico para mangueira Izy, código 1153.C37, DECA, ou equivalente	un	11,00
Cuba industrial 50x40 profundidade 30 - HIDRONOX ou equivalente, com sifão em metal cromado 1.1/2"x1.1/2", válvula em metal cromado tipo americana 3.1/2"x1.1/2" para pia - fornecimento e instalação	un	2,00
Cuba Inox Embutir 40x34x17cm, cuba 3, básica aço inoxidável, com válvula, FRANKE, ou equivalente, com sifão em metal cromado 1.1/2"x1.1/2", válvula em metal cromado tipo americana 3.1/2"x1.1/2" para pia - fornecimento e instalação	un	11,00
Torneira para cozinha de mesa bica móvel Izy, código 1167.C37, DECA, ou equivalente	un	11,00
Torneira elétrica LorenEasy, LORENZETTI ou equivalente	un	1,00



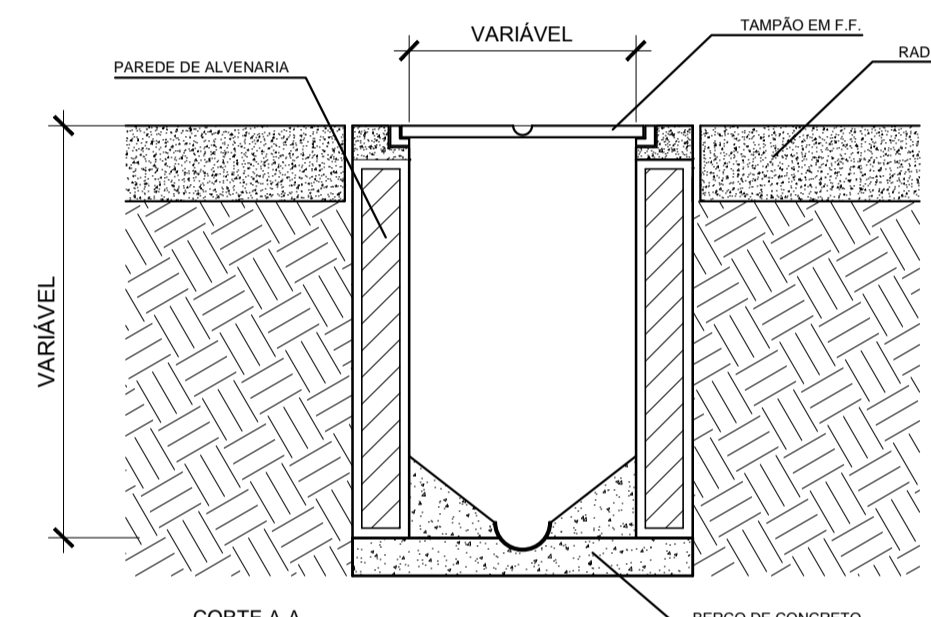
1 CAIXA DE GORDURA ESPECIAL (CGE) E DE SABÃO (CSS)  
ESCALA: 1/20



2 CAIXA DE INSPEÇÃO (C.I.)  
ESCALA: 1/20



3 POÇO DE VISITA (PV)  
ESCALA: 1/20



3 DET. CAIXA ATRAVESSANDO RADIER  
ESCALA: 1/20



PROJETO DE TRANSPOSIÇÃO - MVC

PROPRIETÁRIO:	
ENDEREÇO:	
MUNICÍPIO - UF:	
PROPRIETÁRIO	
RESP. TÉCNICO: PAULA B. F. VASQUES	CAU: AB7756-6
AUTOR DO PROJETO: PAULA B. F. VASQUES	CAU: AB7756-6

DLFO	CBMDF
	RA

OBSERVAÇÕES:

PROGRAMA PROINFÂNCIA - PROJETO TIPO C			
INSTALAÇÃO DE ESGOTO SANITÁRIO			
COORDENAÇÃO	CORTE E DETALHES		HEG
CGEST - Coordenação Geral de Infraestrutura Educacional	REVISÃO R.04	ESCALA INDICADA	PRANCHA
FORMATO 841 mm x 594 mm	ARQUIVO 93-MVC-C-HEG-GERO-01a05_R04	DATA EMISSÃO NOVEMBRO / 2013	05/05

NBR 7229/1993  
5 CONDIÇÕES ESPECÍFICAS  
5.1 DISTÂNCIAS MÍNIMAS  
OS TANQUES SÉPTICOS DEVEM OBSERVAR AS SEGUINTES DISTÂNCIAS HORIZONTAIS MÍNIMAS:  
A) 1,50 M DE CONSTRUÇÕES, LIMITES DE TERRENO, SUMIDOUROS, VALAS DE INFILTRAÇÃO E RAMAL PREDIAL DE ÁGUA;  
B) 3,0 M DE ÁRVORES E DE QUALQUER PONTO DE REDE PÚBLICA DE ABASTECIMENTO DE ÁGUA;  
C) 15,0 M DE POÇOS FREÁTICOS E DE CORPOS DE ÁGUA DE QUALQUER NATUREZA.  
NOTA: AS DISTÂNCIAS MÍNIMAS SÃO COMPUTADAS A PARTIR DA FACE EXTERNA MAIS PRÓXIMA AOS ELEMENTOS CONSIDERADOS.  
5.2 MATERIAS  
OS MATERIAS EMPREGADOS NA EXECUÇÃO DOS TANQUES SÉPTICOS, TAMPÕES DE FECHAMENTO E DISPOSITIVOS INTERNOS DEVEM ATENDER AS SEGUINTES EXIGÊNCIAS:  
A) RESISTÊNCIA MECÂNICA ADEQUADA ÀS SOLICITAÇÕES A QUE CADA COMPONENTE SEJA SUBMETIDO;  
B) RESISTÊNCIA AO ATAQUE QUÍMICO DE SUBSTÂNCIAS CONTIDAS NO ESGOTO AFLUENTE OU GERADAS NO PROCESSO DE DIGESTÃO.

NBR 13969/1997  
5.16 IDENTIFICAÇÃO  
OS TANQUES DEVEM CONTER UMA PLACA DE IDENTIFICAÇÃO COM AS SEGUINTES INFORMAÇÕES, GRAVADAS DE FORMA INDELÉVEL, EM LUGAR VISÍVEL:  
A) IDENTIFICAÇÃO: NOME DO FABRICANTE OU CONSTRUTOR E DATA DE FABRICAÇÃO;  
B) TANQUE DIMENSIONADO CONFORME A NBR 7229;  
C) TEMPERATURA DE REFERÊNCIA: CONFORME O CRITÉRIO DE DIMENSIONAMENTO ADOTADO; INDICAÇÃO DA FAIXA DE TEMPERATURA AMBIENTE, PARA TANQUES DIMENSIONADOS PARA CONDIÇÕES MAIS RIGOROSAS (T E 100C), INDICAR "TODAS";  
6 INSPEÇÃO  
6.1 VERIFICAÇÃO DE ESTANQUEIDADE DOS TANQUES  
6.1.1 ANTES DE ENTRAR EM FUNCIONAMENTO, O TANQUE SÉPTICO DEVE SER SUBMETIDO AO ENSAIO DE ESTANQUEIDADE, REALIZADO APÓS ELE TER SIDO SATURADO POR NO MÍNIMO 24 H.  
6.1.2 A ESTANQUEIDADE É MEDIDA PELA VARIAÇÃO DO NÍVEL DE ÁGUA, APÓS PREENCHIMENTO, ATÉ A ALTURA DA GERATRIZ INFERIOR DO TUBO DE SAÍDA, DECORRIDAS 12 H. SE A VARIAÇÃO FOR SUPERIOR A 3% DA ALTURA ÚTIL, A ESTANQUEIDADE É INSUFICIENTE, DEVENDO-SE PROCEDER À CORREÇÃO DE TRINCAS, FISSURAS OU JUNTAS. APÓS A CORREÇÃO, NOVO ENSAIO DEVE SER REALIZADO.