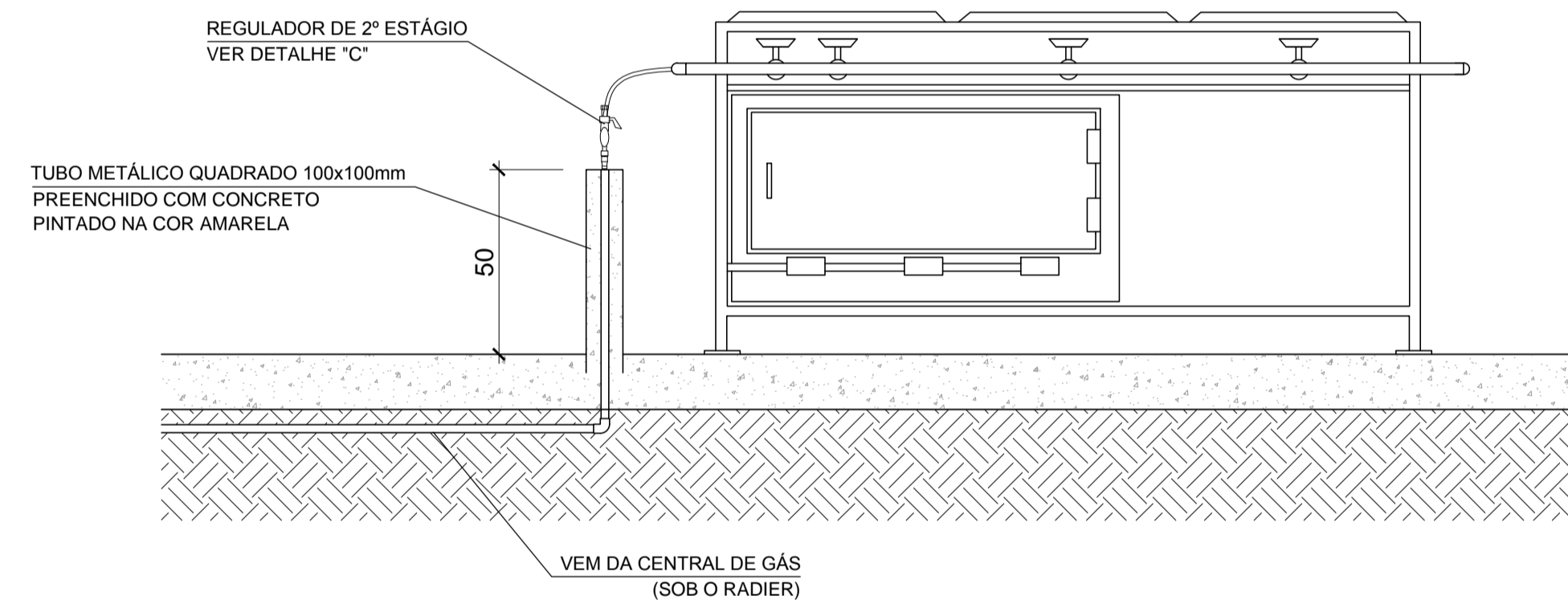
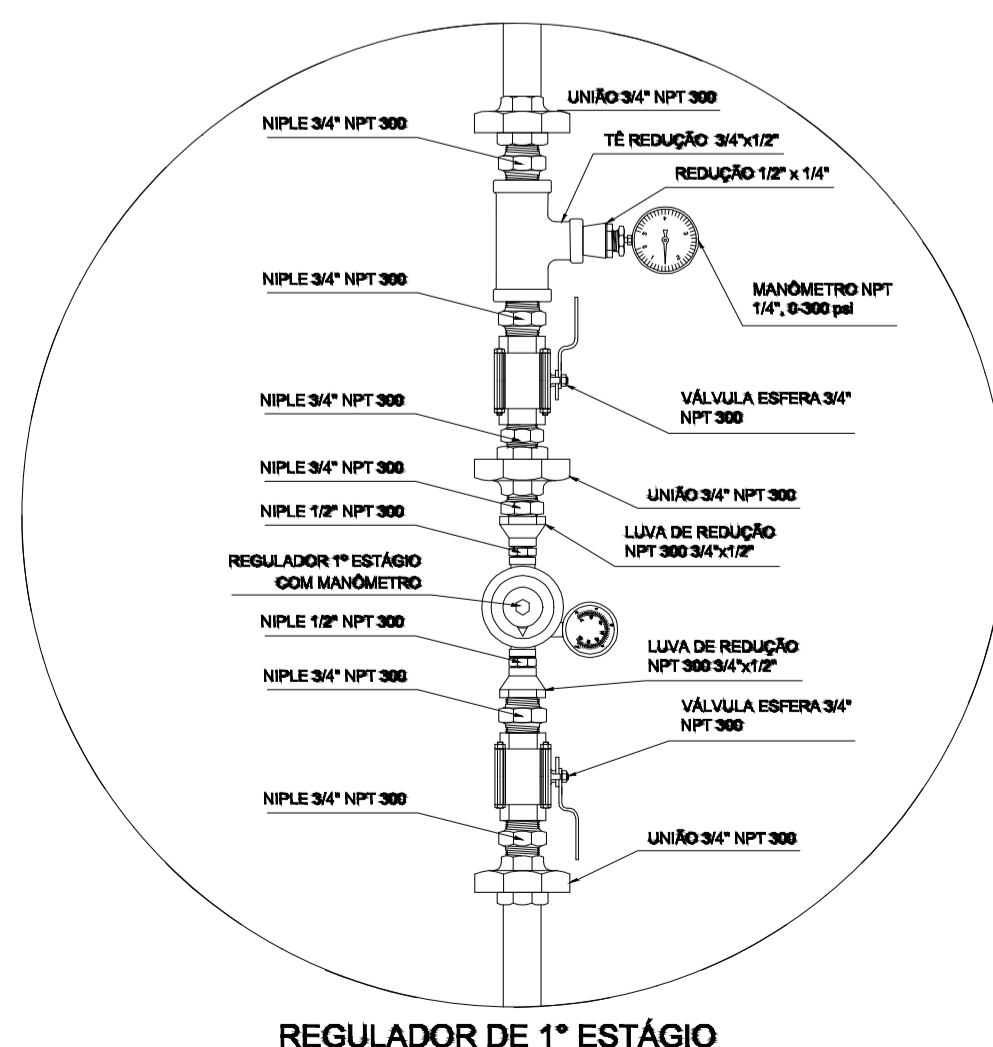


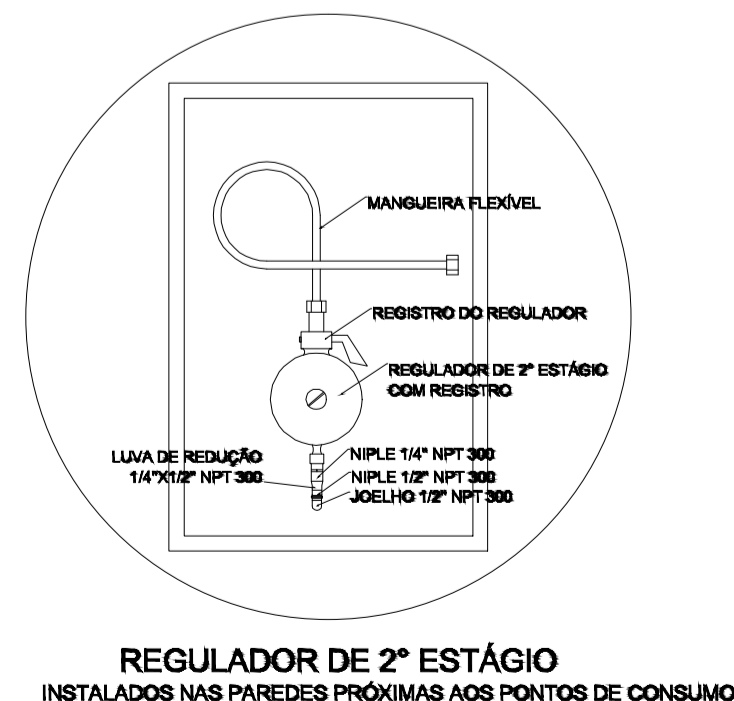
1 SISTEMA DE EXAUSTÃO
ESC.: 1/50



3 DETALHE "A"
SEM ESCALA

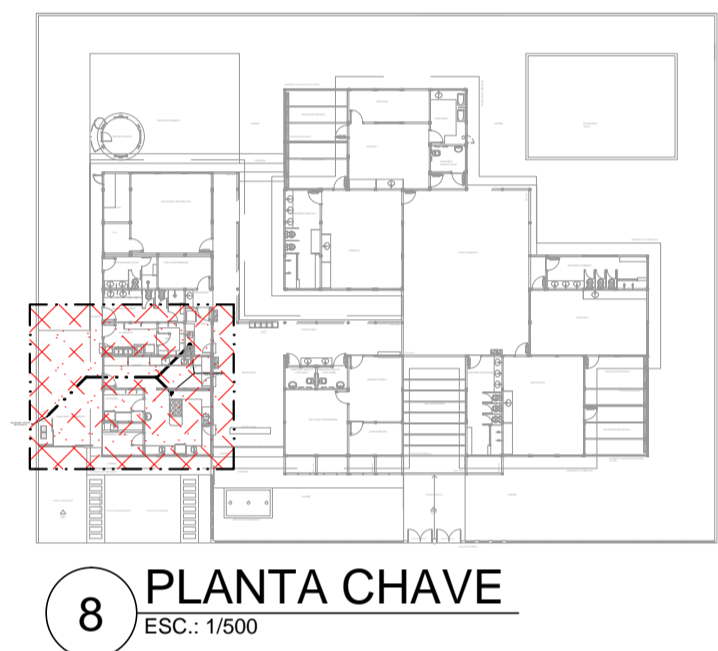
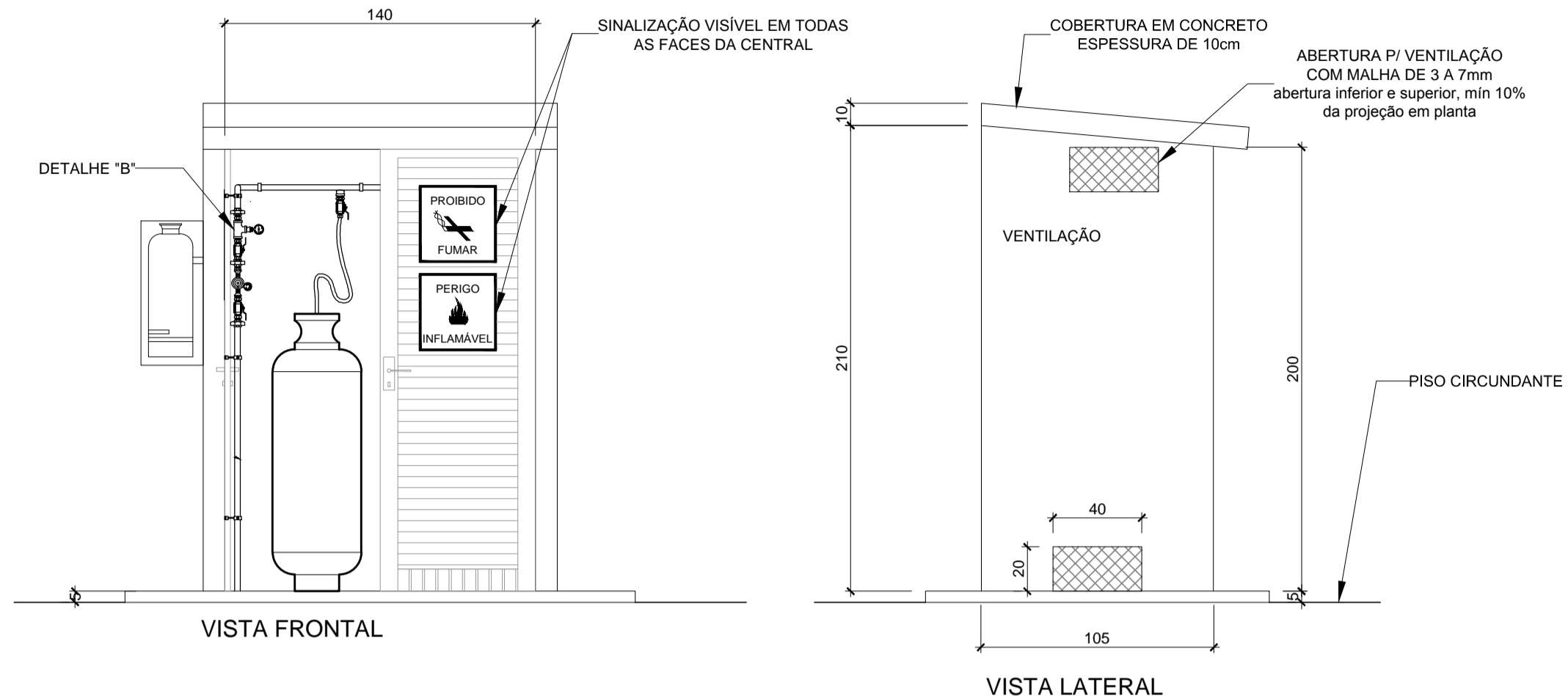
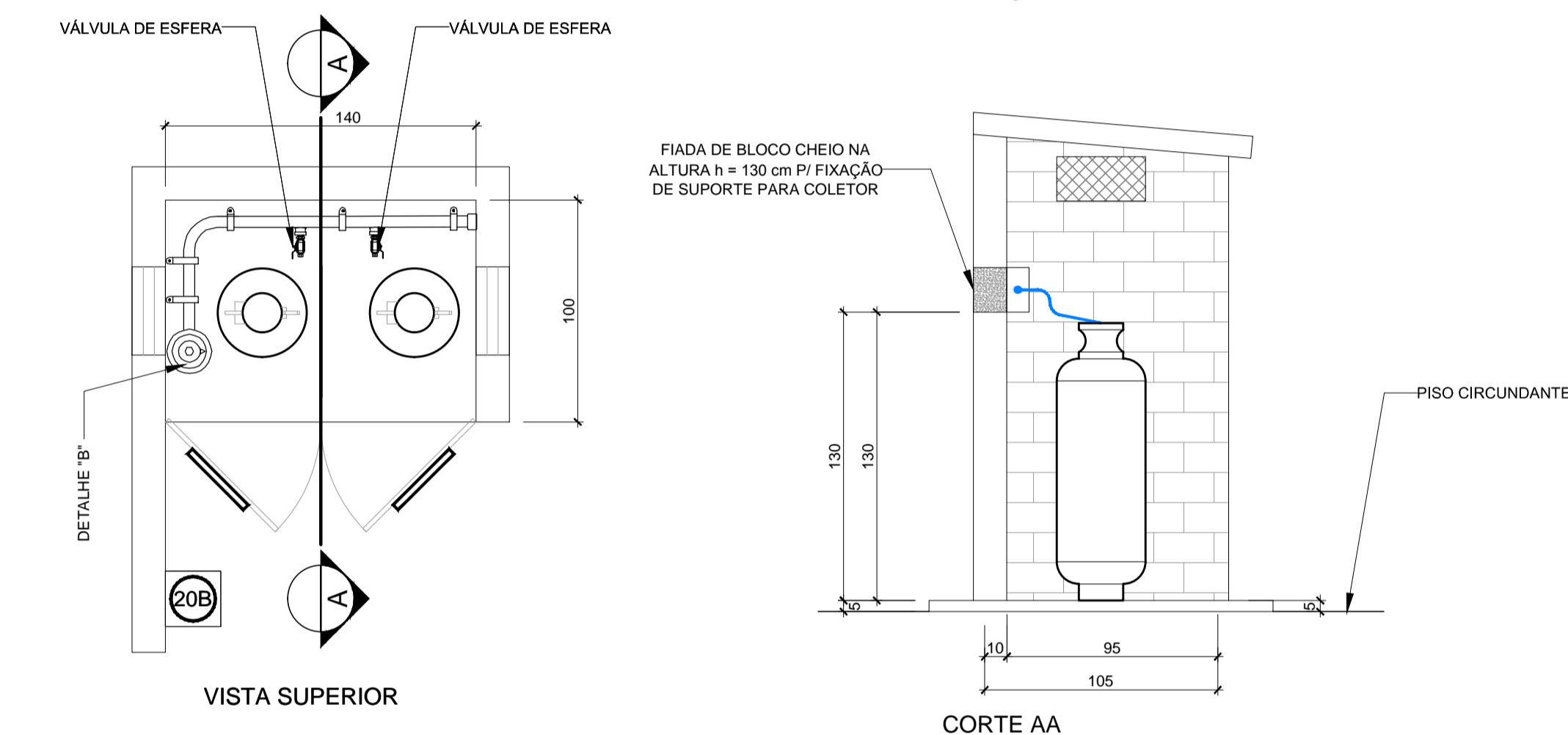


4 DETALHE "B"
SEM ESCALA



5 DETALHE "C"
SEM ESCALA

2 DETALHE CENTRAL DO GLP
SEM ESCALA



LEGENDA			
	TUBULAÇÃO APARENTE (VAPOR)		FLANGE CEGO
	TUBULAÇÃO ENTERRADA (VAPOR)		REGULADOR DE PRESSÃO
	TEE COM SAÍDA PARA CIMA		FILTRO "Y"
	TEE COM SAÍDA PARA BAIXO		VÁLVULA ESFÉRICA
	TEE		TAMPÃO CAPS
	COTOVELO 90°		PLUG BOJÃO
	COTOVELO 45°		LUVA DE REDUÇÃO
	EXTINTOR PORTÁTIL 20 B		UNIÃO
	TUBULAÇÃO EMBUTIDA		

PROJETO DE TRANSPOSIÇÃO - MVC

PROPRIETÁRIO: _____
 ENDEREÇO: _____
 MUNICÍPIO - UF: _____
 PROPRIETÁRIO: _____
 RESP. TÉCNICO: PAULA B. F. VASQUES CAU: AB7756-6
 AUTOR DO PROJETO: PAULA B. F. VASQUES CAU: AB7756-6

DLFO	CBMDF
	RA
OBSERVAÇÕES:	

OBSERVAÇÕES GERAIS:

- 01 - A CENTRAL DE GLP DEVERÁ ESTAR NO MÍNIMO A 1,50 METROS DE DISTÂNCIA DE QUALQUER TIPO DE ABERTURAS COMO: RALOS, POÇOS, CANALETAS, CAIXA DE PASSAGEM E ABERTURAS PARA COMPARTIMENTOS SUBTERRÂNEOS, E OUTRAS QUE ESTEJAM EM NÍVEL INFERIOR;
- 02 - A CENTRAL DE GLP DEVERÁ ESTAR NO MÍNIMO A 3,00 METROS DE FONTES DE MATERIAL DE FÁCIL COMBUSTÃO E DE QUALQUER FONTE DE IGNIÇÃO (ESTACIONAMENTO E DE REDE ELÉTRICA, RAMPAS DE ACESSO AO SUBSOLO);
- 03 - PARA INTERLIGAÇÃO COM FLEXÍVEL DE AÇO OU MANGUEIRAS DE PVC O COMPRIMENTO MÁXIMO DEVE SER DE 80 CENTÍMETROS;
- 04 - NÃO ARMAZENAR QUALQUER TIPO DE MATERIAL DENTRO DA CENTRAL DE GLP;
- 05 - O ABRIGO DA CENTRAL TERÁ RESISTÊNCIA MÍNIMA AO FOGO DE 2H e A BASE É FIRME E EM NÍVEL SUPERIOR AO PISO CIRCUNDANTE;
- 06 - A TUBULAÇÃO DE GLP NÃO PODE PASSAR EM COMPARTIMENTO NÃO VENTILADO COMO: PORÕES, CAIXAS PERDIDAS, FORROS FALSOS E OUTROS;
- 07 - A TUBULAÇÃO QUANDO ENTERRADA DEVERÁ SER PROTEGIDA COM APLICAÇÃO DE UM PRODUTO ANTICORROSIVO, EXCETO QUANDO UTILIZAR MATERIAL DE COBRE;
- 08 - A TUBULAÇÃO DEVERÁ TER UM AFASTAMENTO MÍNIMO DE 3,00 METROS DE PARA-RAIOS E SEUS DEVIDOS PONTOS DE ATERRAMENTO;
- 09 - DEVEM SER COLOCADOS AVISOS COM LETRAS NÃO MENORES QUE 50 MILÍMETROS, EM QUANTIDADE TAL QUE POSSAM SER VISUALIZADAS DE QUALQUER DIREÇÃO DE ACESSO A CENTRAL DE GLP CONTENDO OS SEGUINTE DIZERES: "PERIGO - INFLAMÁVEL" E "PROIBIDO FUMAR";
- 10 - É VEDADA A LOCALIZAÇÃO DO ABRIGO DE MEDIDORES OU REGULADORES DE 2º ESTÁGIO NA ANTECÂMARA E/OU NAS ESCADAS DE EMERGÊNCIA;
- 11 - AS TUBULAÇÕES APARENTES, DEVEM ESTAR AFASTADAS, NO MÍNIMO 0,50 METROS DE CONDUTORES ELÉTRICOS DESPROTEGIDOS E 0,30 METROS CASO OS MESMOS SEJAM PROTEGIDOS POR CONDUTES;
- 12 - A TUBULAÇÃO APARENTE DEVERÁ SER PINTADA NA COR AMARELA;
- 13 - A REDE DE DISTRIBUIÇÃO EMBUTIDA, EM LOCAL QUE NÃO POSSUA PLENA ESTANQUEIDADE, SERÁ ENVOLVIDA EM FITA ADESIVA PRÓPRIA QUE GARANTA A ESTANQUEIDADE E RECOBERTA (ENVELOPADA) POR CAMADA DE CONCRETO COM ESPESURA MÍNIMA DE 3 cm
- 14 - SERÃO UTILIZADOS TUBOS E CONEXÕES CONFORME PREVISTO NA NBR 13523 ITEM 5.3
- 15 - OS RECIPIENTES DE GÁS DA CENTRAL OBEDECEREM AO AFASTAMENTO DE 3M DE IGNIÇÃO (INCLUSIVE VEÍCULOS) E DE RAMPAS DE ACESSO AO SUBSOLO DE ACORDO COM O ITEM 4.2.4 DA NT 05/2000-CBMDF E O ITEM 4.13 DA NBR 13523 DA ABNT;
- 17 - A CANALIZAÇÃO DE DISTRIBUIÇÃO DE GLP NÃO PASSA EM LOCAL SEM VENTILAÇÃO QUE POSSAM OCACIONAR, EM CASO DE VAZAMENTO, UM ACÚMULO DE GÁS, ACARRENTANDO ALTO RISCO DE EXPLOÇÃO, DE ACORDO COM O ITEM 4.2.5 DA NT 05/2000-CBMDF
- 18 - OS RECIPIENTES DE GÁS DA CENTRAL DE GLP OBEDECEREM AO AFASTAMENTO DE 8M DE OUTROS DEPOSITOS DE INFLAMÁVEIS E 15M DE DEPOSITOS DE HIDROGÊNIO DE ACORDO COM OS ITENS 4.14 E 4.15 DA NBR 13523 DA ABNT;
- 20 - TODA TUBULAÇÃO EMBUTIDA DEVERÁ SER ENVELOPADA COM NO MÍNIMO 03 CENTÍMETROS DE CONCRETO.
- 20 - FAZER O TESTE DE ESTANQUEIDADE

PRESSÕES DE TRABALHO
 REDE PRIMÁRIA - ENTRE REGULADORES DE 1º E 2º ESTÁGIO = 150 kPa
 REDE SECUNDÁRIA - APÓS REGULADORES DE 2º ESTÁGIO = 5 kPa

DATA DA PLOTAGEM: quarta-feira, 27 de novembro de 2013 11:54:33

PROGRAMA PROINFÂNCIA - PROJETO TIPO C
 INSTALAÇÃO DE GÁS COMBUSTÍVEL

COORDENAÇÃO CGEST - Coordenação Geral de Infraestrutura Educacional	PLANTA BAIXA E DETALHES	HGC
REVISÃO R_04	ESCALA INDICADA	PRANCHA 01/01
FORMATO 841 mm x 594 mm	ARQUIVO 93-MVC-C-HGC-GERO-01_R04	DATA EMISSÃO NOVEMBRO / 2013