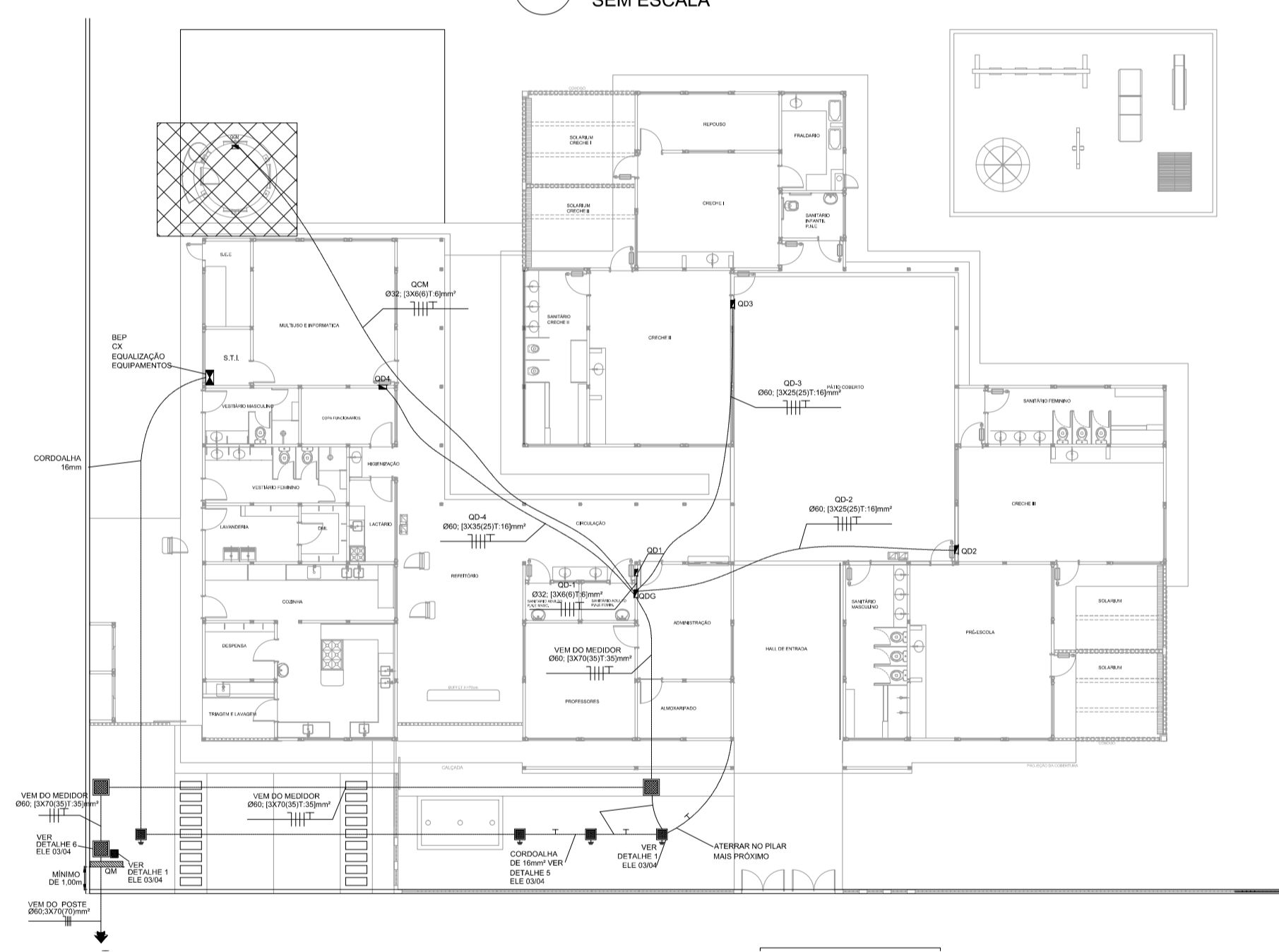


PAINEL ACABADO

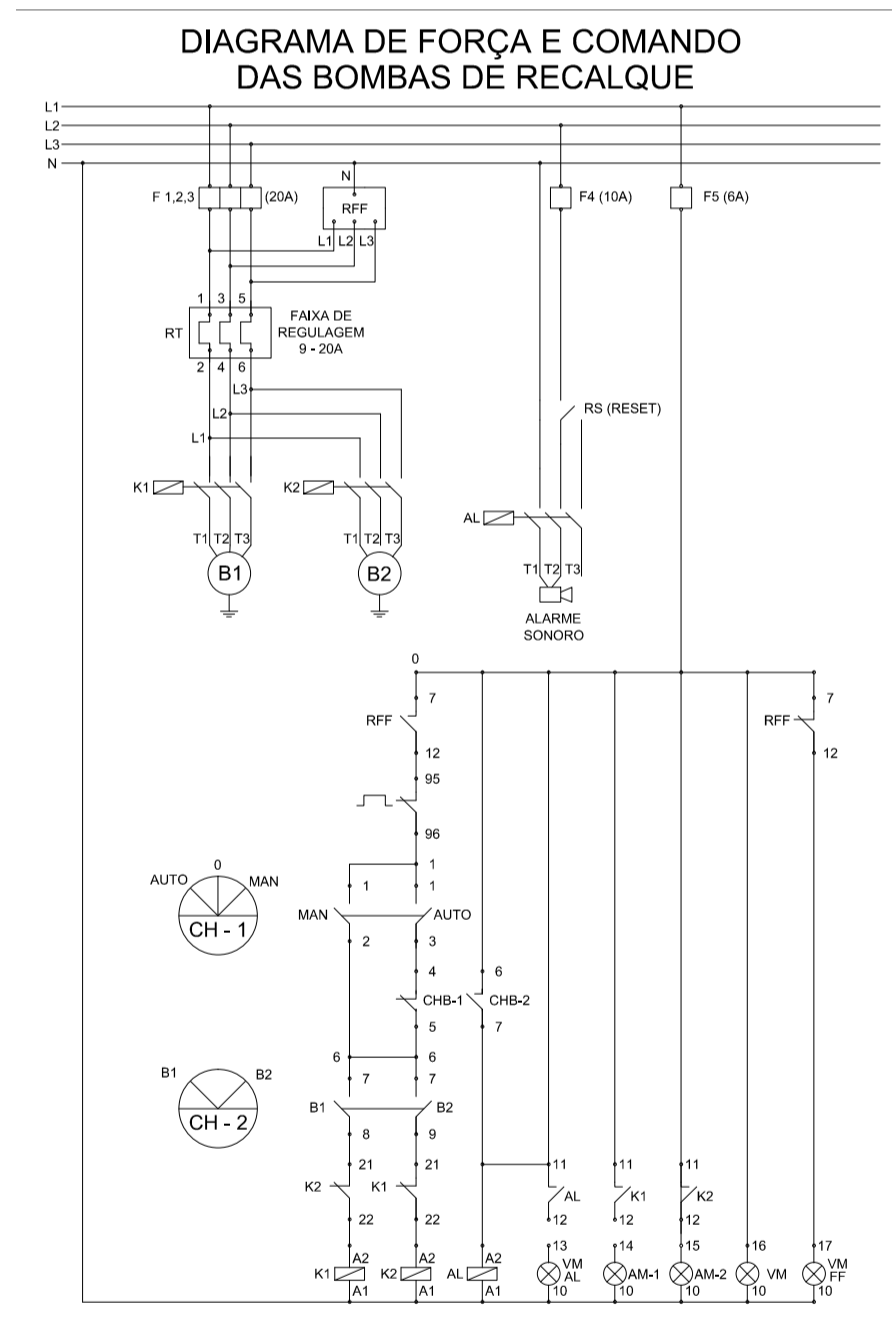
VISTA INTERNA DO PAINEL

07 DETALHE 07 - INSTALAÇÕES DE LONGARINAS PARA LUMINÁRIAS DE EMBUTIR SEM ESCALA

08 DETALHE 08 - INSTALAÇÕES ELÉTRICAS - CAIXAS DE PASSAGEM, SEM ESCALA



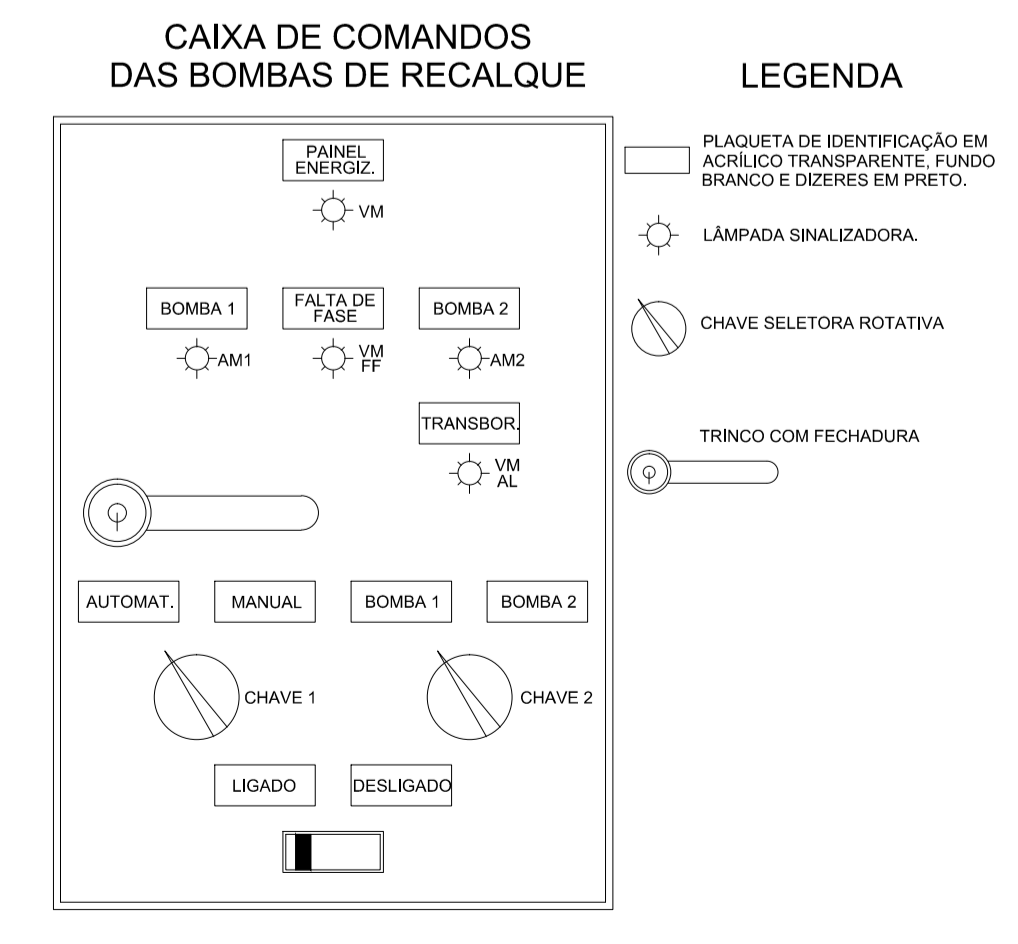
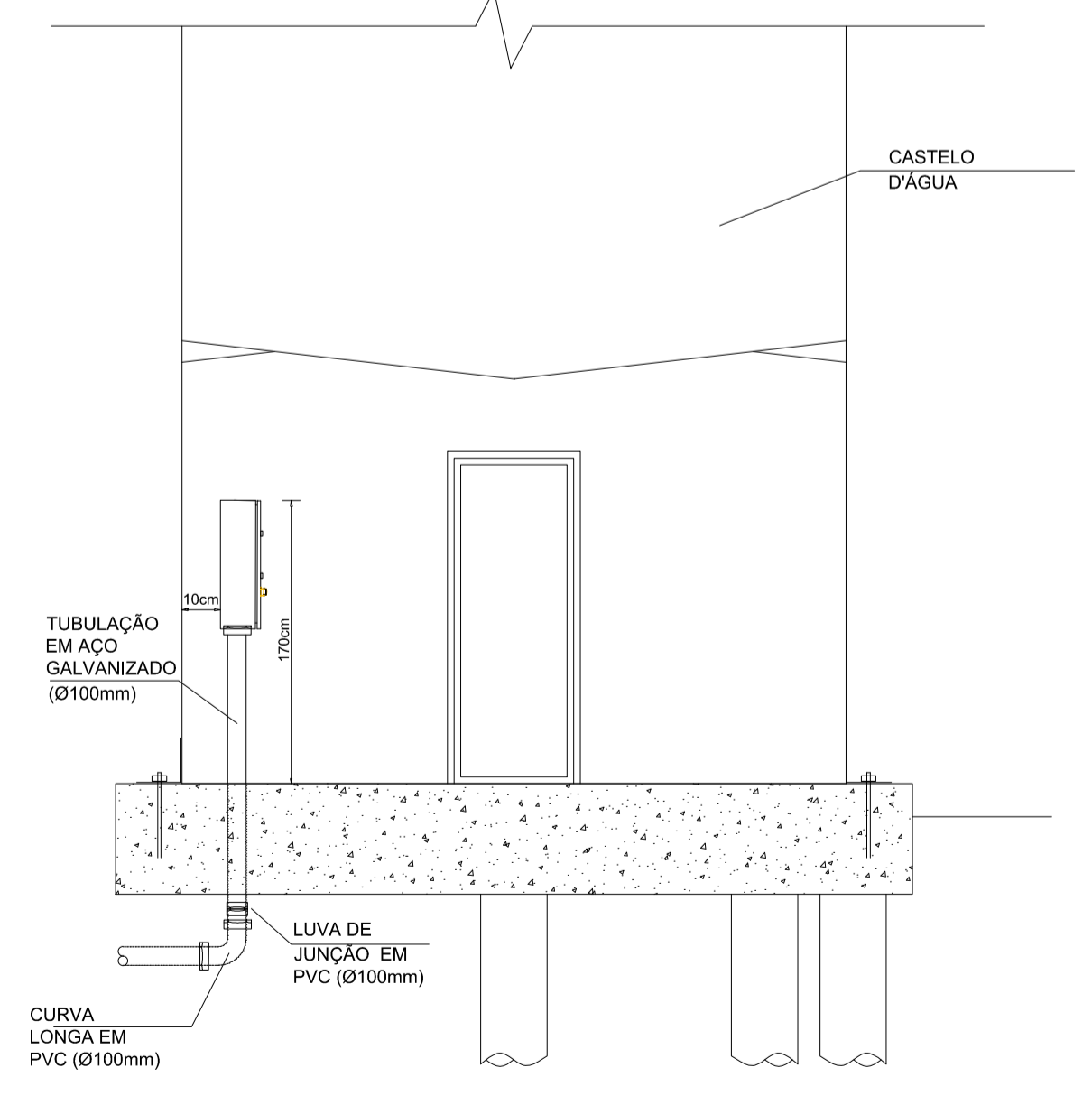
09 DETALHE 09 - CROQUI DE REFERÊNCIA ESCALA 1/200



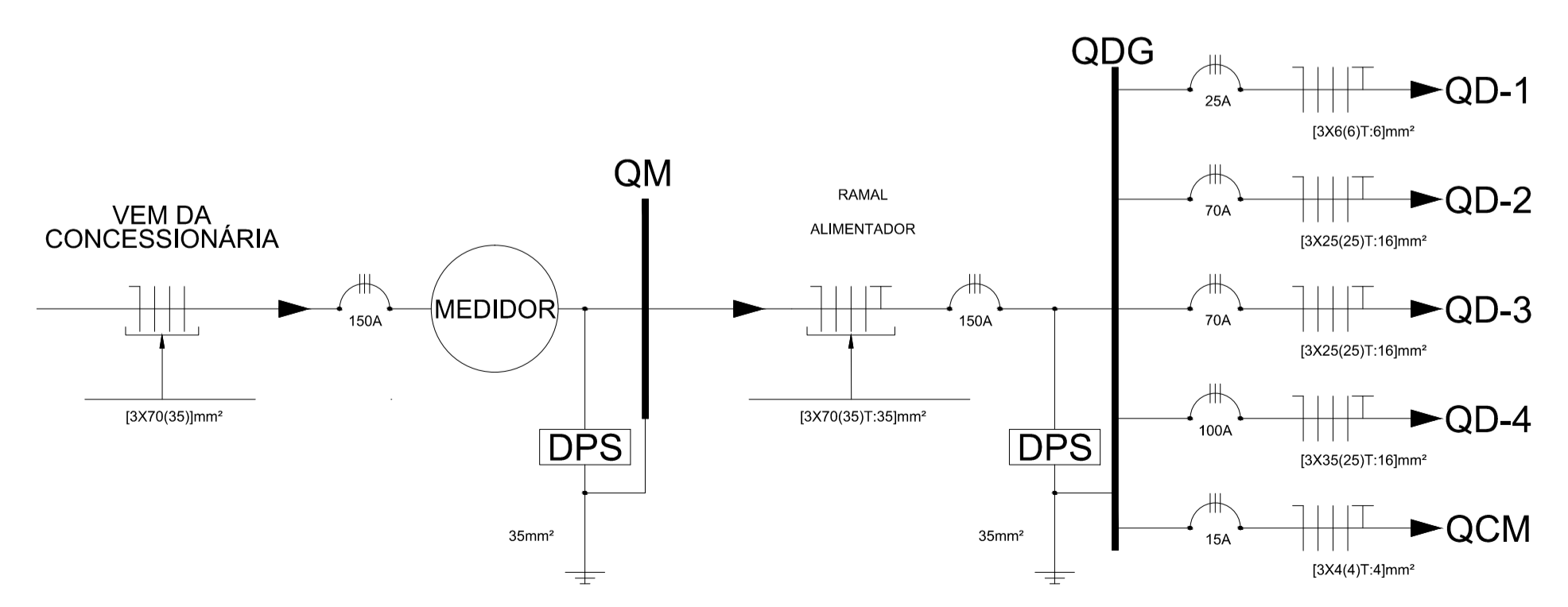
LEGENDA DO DETALHE 11 - DIAGRAMA DE FORÇA E COMANDO DAS BOMBAS

F1, 2, 3 - BASES-FUSÍVEIS COMPLETAS (TAMPA, ANEL DE PROTEÇÃO E PARAFUSO DE AJUSTE); FUSÍVEIS DIAZED 20A.  
 F4 - BASE-FUSÍVEL COMPLETA (TAMPA, ANEL DE PROTEÇÃO E PARAFUSO DE AJUSTE); FUSÍVEL DIAZED 10A.  
 F5 - BASE-FUSÍVEL COMPLETA (TAMPA, ANEL DE PROTEÇÃO E PARAFUSO DE AJUSTE); FUSÍVEL DIAZED 6A.  
 RT - RELÉ TÉRMICO DE SOBRECARGA COM FAIXA DE 9 A 12A.  
 RFF - RELÉ DE SUPERVISÃO, FALTA DE FASE COM NEUTRO E ASSIMÉTRIA ENTRE FASES, COM CONTATOS AUXILIARES 1NA+1NF.  
 K1, K2 - CONTADORES DE POTÊNCIA COM BLOCOS DE CONTATOS AUXILIARES 2NA+2NF.  
 AL - CONTADOR DE POTÊNCIA COM BOBINA 220V/60Hz.  
 IS - INTERRUPTOR SIMPLES PARA MONTAGEM EM PAINÉIS DE CONTROLE 8A/250V.  
 ALARME SONORO - EMISSOR DE SOM 220V/60Hz COM FREQ. SONORA DIFERENTE DA DO ALARME DE INCÊNDIO.  
 B1, B2 - BOMBAS DE RECALQUE D'ÁGUA.  
 CHB-1, 2 - CHAVE DE NÍVEL BOIA.  
 CH-1 - COMUTADOR COM RETENÇÃO, Ø22mm, COR PRETA, 3 POSIÇÕES (ZERO CENTRAL), COM BLOCOS DE CONTATO 2NA+2NF.  
 CH-2 - COMUTADOR COM RETENÇÃO, Ø22mm, COR PRETA, 2 POSIÇÕES COM BLOCOS DE CONTATO 2NA+2NF.  
 ⊗ - SINALIZADOR LUMINOSO, REDONDO, ARO FRONTAL PRETO NAS CORES VERMELHA(VM) E AMBAR(AM) COM LÂMPADA NEON/220V COM SOQUETE BASS.

DETALHE DA CASA DE BOMBA



10 DETALHE 10 - INSTALAÇÃO DO QUADRO DE COMANDO DAS BOMBAS DE RECALQUE SEM ESCALA



11 DIAGRAMA UNIFILAR SEM ESCALA

<b>PROJETO DE TRANSPOSIÇÃO - MVC</b>		
PROPRIETÁRIO :	FUNDO NACIONAL DE DESENVOLVIMENTO DA EDUCAÇÃO - FNE	
ENDEREÇO:		
MUNICÍPIO - UF:		
PROPRIETÁRIO		
RESP. TÉCNICO:	ENG. ELETRICISTA ROGÉRIO BENATO CREA PR: 119-5680	
AUTOR DO PROJETO:		
DLFO	CREA	
	RA	
OBSERVAÇÕES:		
<b>PROGRAMA PROINFÂNCIA - PROJETO TIPO C</b>		
<b>INSTALAÇÕES ELÉTRICAS - 220V</b>		
COORDENAÇÃO	DETALHES DA IMPLANTAÇÃO	<b>ELE</b>
CGEST - Coordenação Geral de Infraestrutura Educacional		
REVISÃO R.04	ESCALA INDICADA	FRANCHA
FORMATO A1	ARQUIVO 93-MVC-C-ELE220-GER-01_R04	DATA EMISSÃO NOVEMBRO/2013
		<b>04/04</b>