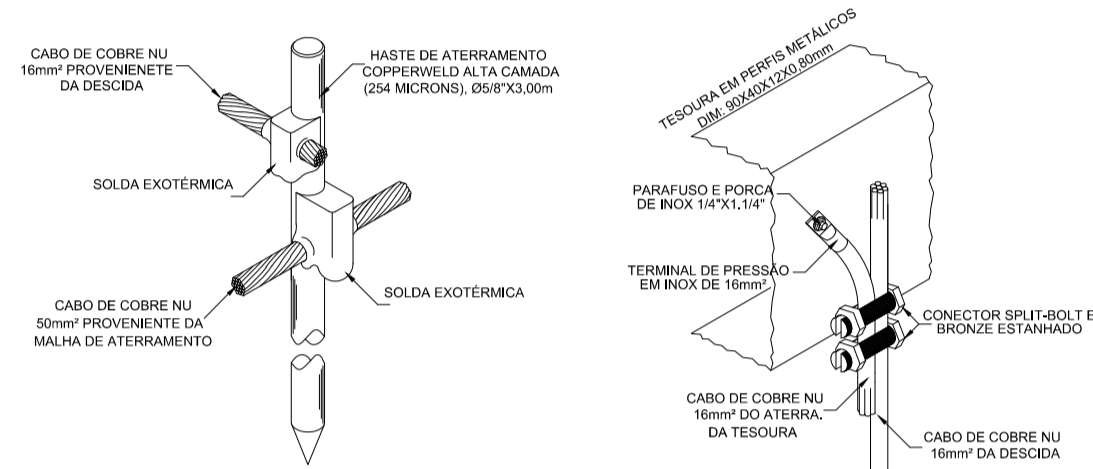


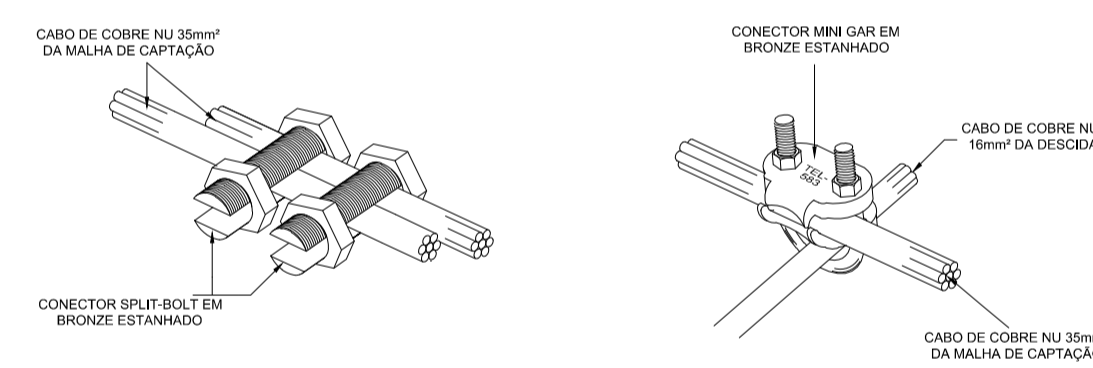
1 VALA P/ MALHA DE ATERRAM. SEM ESCALA

2 DET. - CAIXA DE INSPEÇÃO SEM ESCALA



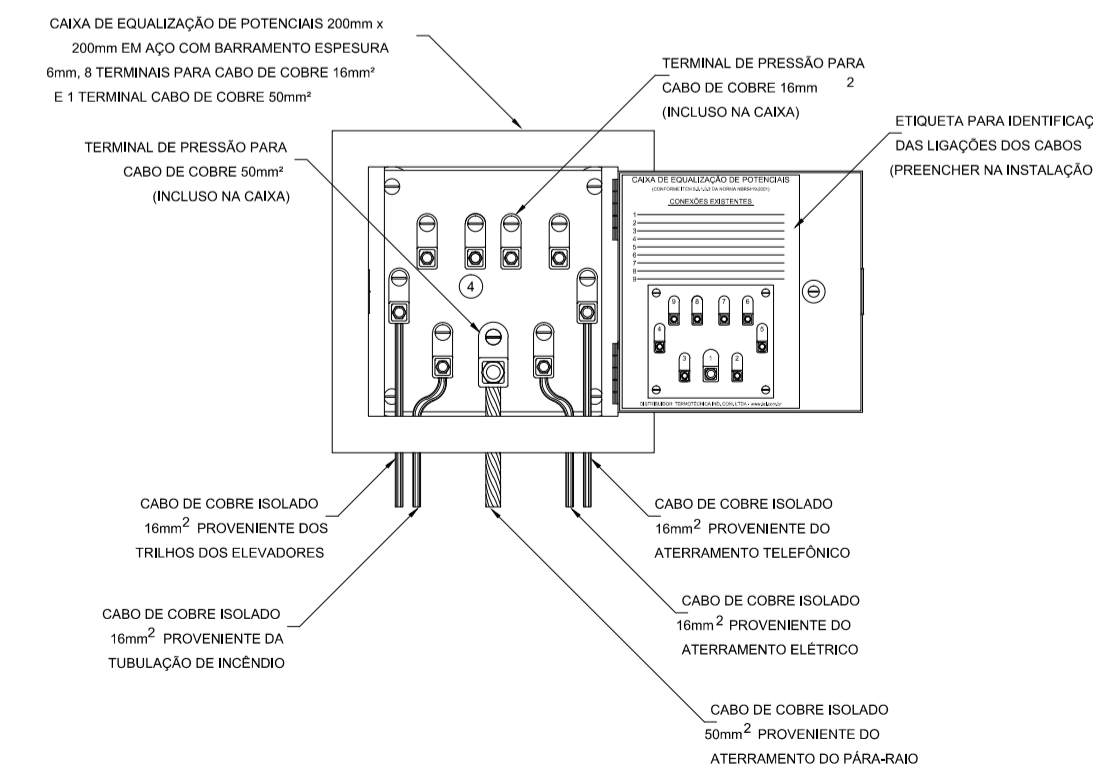
3 DET. HASTE DE ATERRAMEN. SEM ESCALA

4 DET. - ATERR. DA TESOURA SEM ESCALA

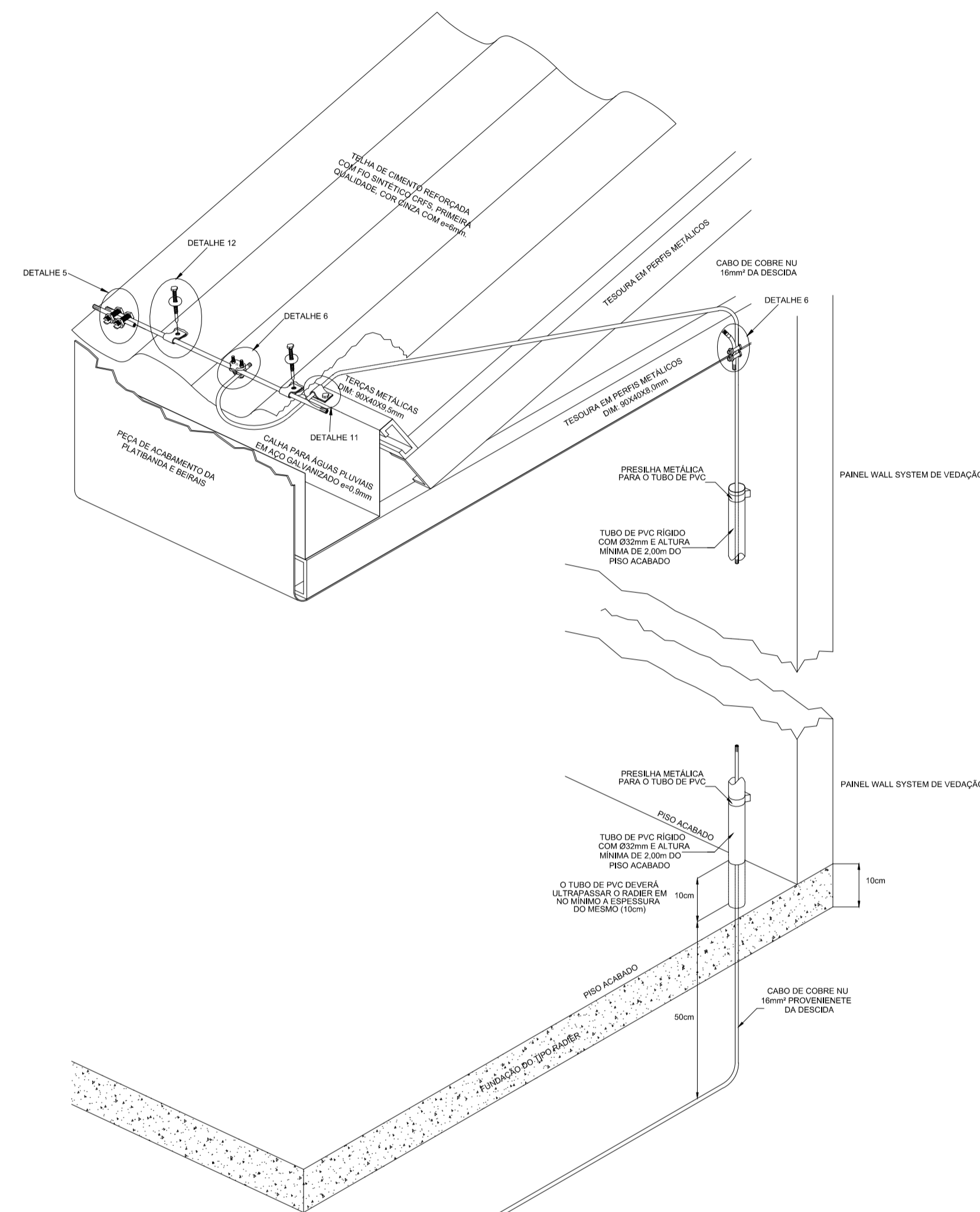


5 DET. EMENDAS DOS CONDUT. DA MALH. DE CAPTAÇÃO SEM ESCALA

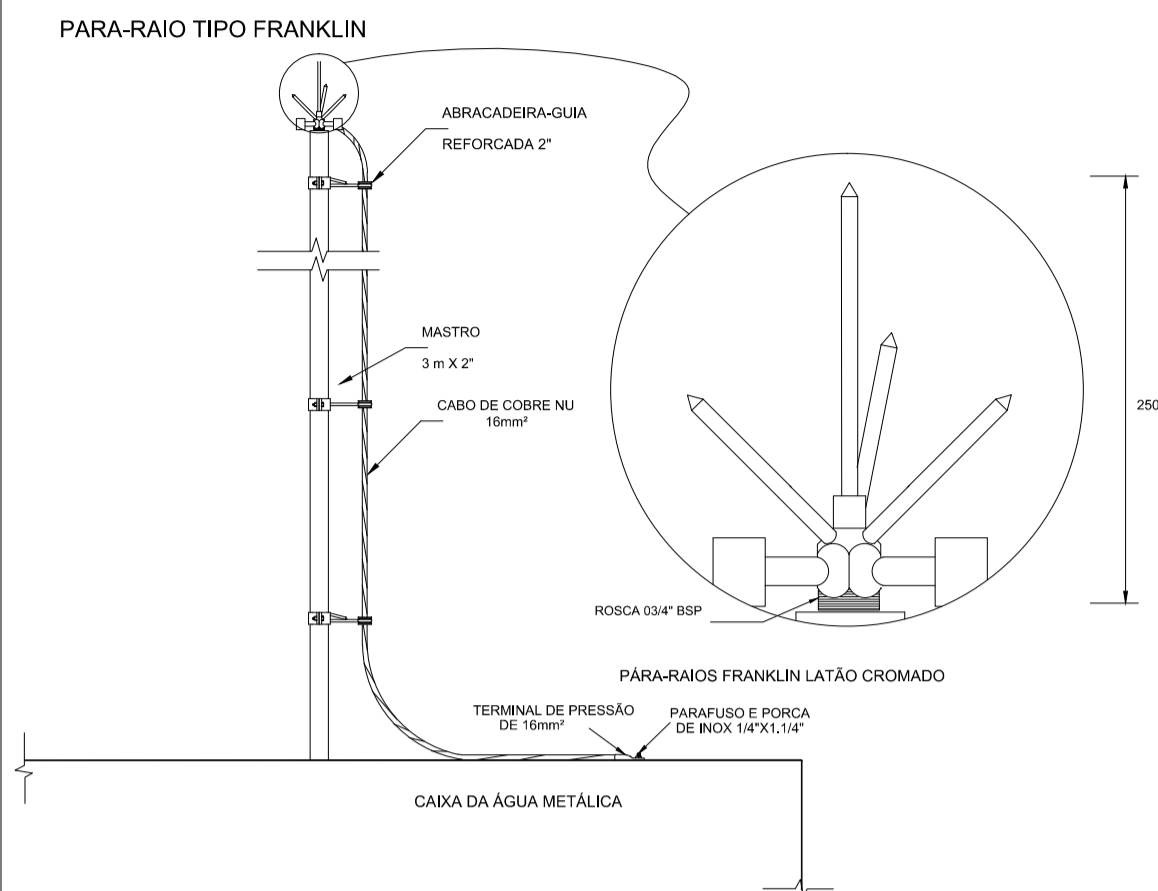
6 DET. EMEN. DOS COND. DE DESC. E A MALH. CAPT. SEM ESCALA



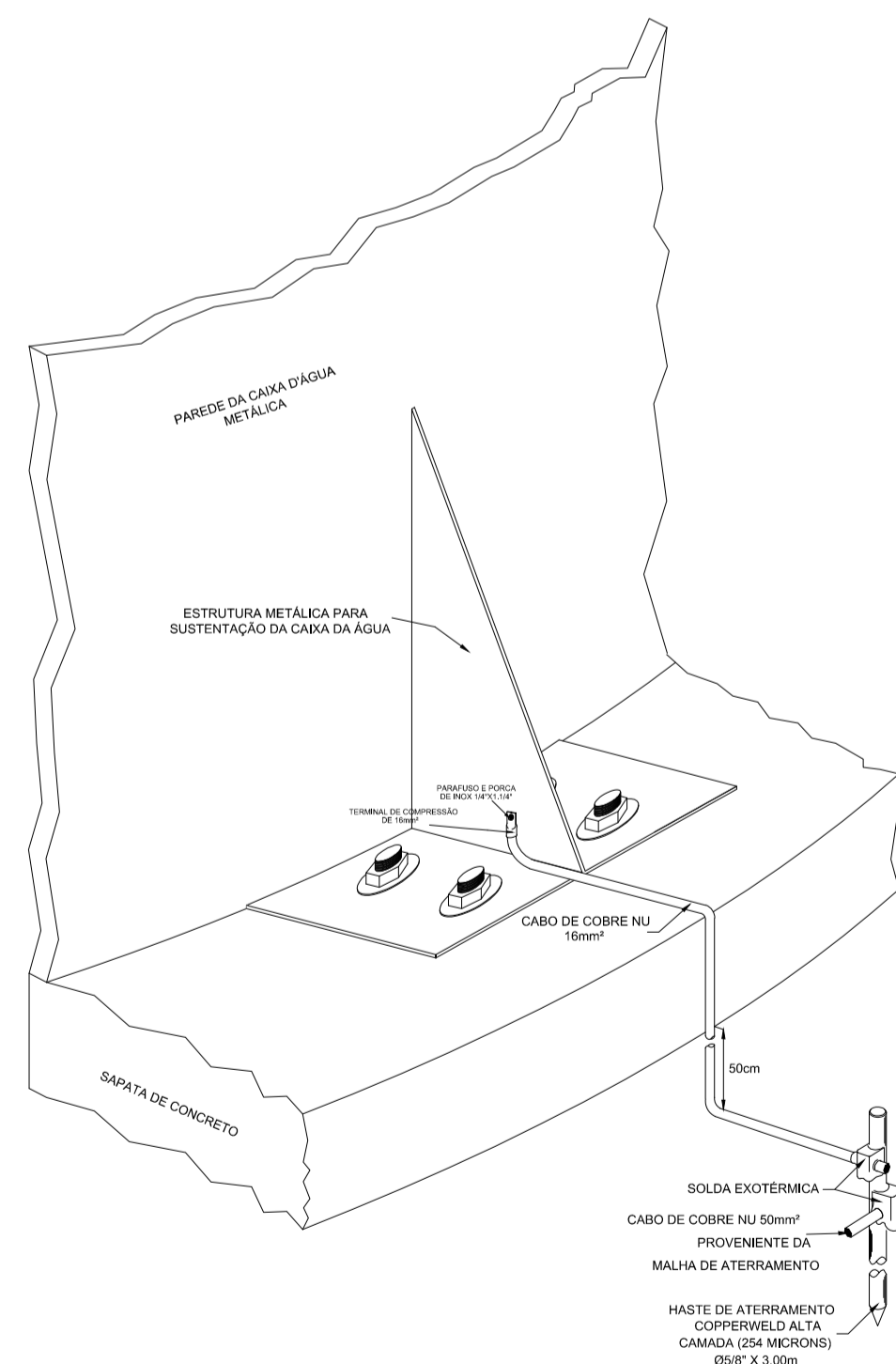
7 EX. DE LIG. POSSÍVEIS NA CAIXA DE EQUALIZAÇÃO (LEP/TAP) SEM ESCALA



8 DET. DA INSTALAÇÃO DO SPD COM OS CAPTORES FARADAY, AS DESCIDAS E A MALHA DE ATERRAMENTO. SEM ESCALA



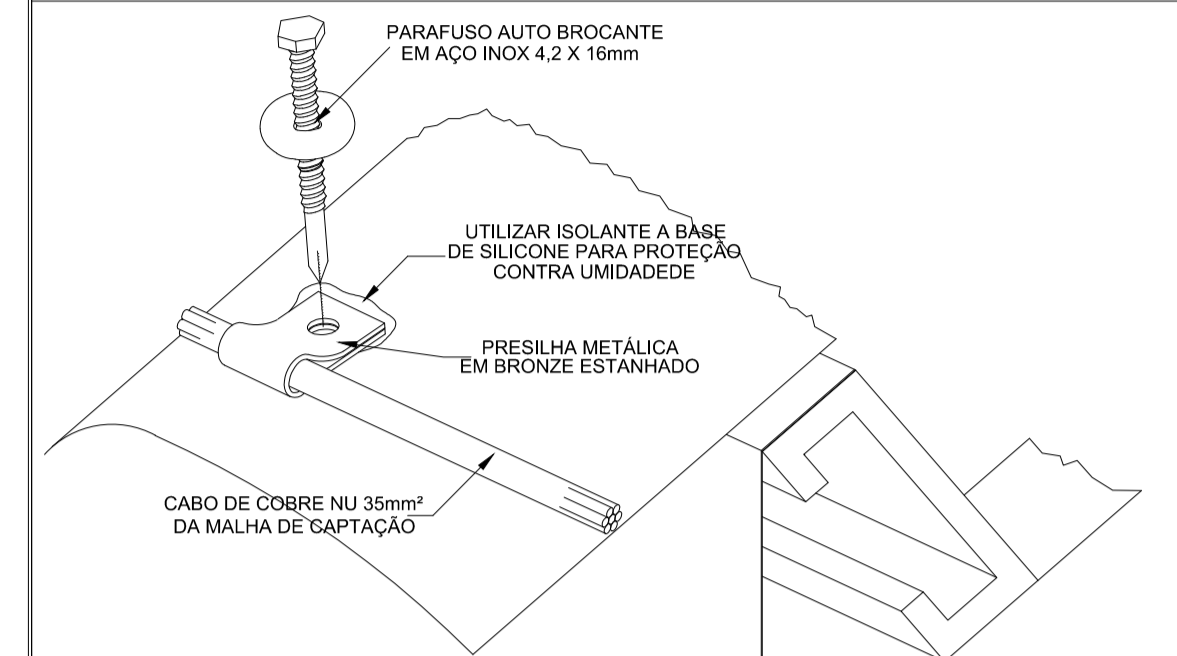
9 DETALHE DO CAPTOR TIPO FRANKLIN SOBRE A CAIXA DA ÁGUA SEM ESCALA



10 DET. DO ATERRAMENTO DA DESCIDA DA CAIXA DA ÁGUA SEM ESCALA



11 DET. DA GUIA PARA AS DESCIDAS E ATERRAM. DAS TERÇAS METÁLICAS SEM ESCALA



12 DET. DA FIXAÇÃO DOS CABOS DE CAPTAÇÃO DA GAIOLA DE FARADAY. SEM ESCALA

CARACTERÍSTICAS DO SPD:

01 - NÍVEL DE PROTEÇÃO II, COMPOSTO POR CAPTOR FRANKLIN E GAIOLA DE FARADAY.

02 - CONDUTORES DE DESCIDA DE 16mm² EM COBRE NU, CAPTOR FARADAY DE 35mm² EM COBRE NU E MALHA DE ATERRAMENTO DE 50mm² EM COBRE NU.

NOTAS:

01 - A PROFUNDIDADE MÍNIMA PARA MALHA DE ATERRAMENTO É DE 50 CM.

02 - AS MALHAS DE ATERRAMENTO DOS SISTEMAS ELÉTRICOS E PROTEÇÃO ATMOSFÉRICA DEVERÃO SER INTERLIGADOS, FORMANDO APENAS UM SISTEMA.

03 - OS CONDUTORES DE DESCIDA EM HIPÓTESE ALGUMA PODERÃO TER EMENDAS ENTRE A CONEXÃO COM OS CAPTORES DA GAIOLA DE FARADAY E A HASTE DE ATERRAMENTO.

04 - TODAS AS CONEXÕES E EMENDAS SERÃO FEITAS COM MATERIAS ANTI-FERRUGEM (INOX, BRONZE, ETC...) SEM FOLGAS E APERTADOS DE TAL MANEIRA QUE O CONTATO SEJA CONTÍNUO.

OBSERVAÇÃO

VALOR OHMICO DO ATERRAMENTO:

01 - APOS A EXECUÇÃO DA INSTALAÇÃO CONFORME ESTE PROJETO TODOS OS SISTEMAS DE ATERRAMENTO DEVERAO TER SUA RESISTÊNCIA MEDIDA. SE O VALOR MEDIDO ULTRAPASSAR 10 OHMS, ACRESCENTAR ELETRODOS ATE ATINGIR ESTE VALOR. PODERA TAMBEM SER USADO ATERRAGEL OU SIMILAR.

02 - A RESISTÊNCIA DA CONTINUIDADE ELÉTRICA DAS ARMADURAS DO SISTEMA DEVE SER INFERIOR A 1 OHM.

03 - ALEM DOS NEUTROS DEVERÃO SER LIGADOS AOS FIOS TERRA TODAS AS PARTES METÁLICAS NÃO ENERGIZADAS.

04 - O SPD DEVERÁ SER EXECUTADO CONFORME ESTE PROJETO NÃO SENDO PERMITIDO NENHUMA ALTERAÇÃO SEM PRÉVIA AUTORIZAÇÃO POR ESCRITO E JUSTIFICADA.



PROJETO DE TRANSPOSIÇÃO - MVC

PROPRIETÁRIO: FUNDO DE DESENVOLVIMENTO DA EDUCAÇÃO - FND

ENDEREÇO:

MUNICÍPIO - UF:

PROPRIETÁRIO

RESP. TÉCNICO: ROGÉRIO BENATO CREA-PR-119.568/D

AUTOR DO PROJETO: CREA

DLFO	CBMDF
	RA

OBSERVAÇÕES:

PROGRAMA PROINFÂNCIA - PROJETO TIPO C
SISTEMA DE PROTEÇÃO CONTRA DESCARGAS ATMOSFÉRICAS

COORDENAÇÃO	DETALHES		EDA
CGEST - Coordenação Geral de Infraestrutura Educacional	REVISÃO R.04	ESCALA INDICADA	FRANCHA
FORMATO A1	ARQUIVO 93-MVC-C-EDA-GER01-R04	DATA EMISSÃO NOVEMBRO/2013	03/03