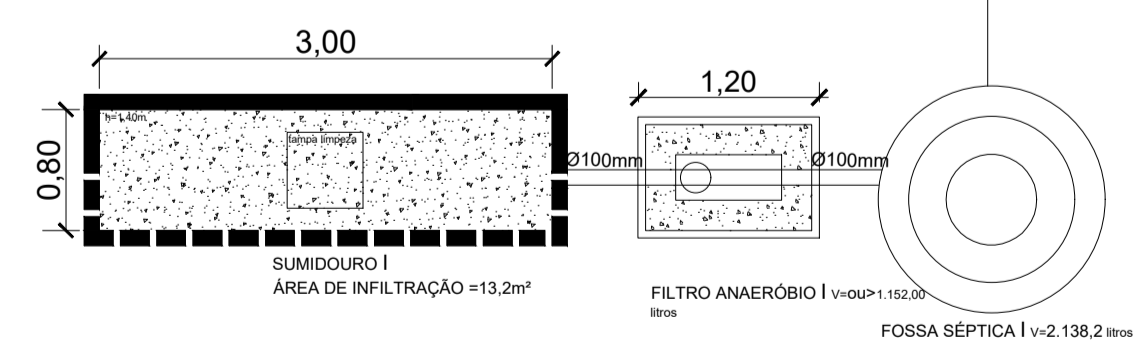


**PROJETO HIDROSSANITÁRIO**  
 ESC.: 1/50



Departamento de Engenharia & Arquitetura	Fone: (51)3653-6200 (6225) e-mail: planejamento@taquaris.com.br	
	Obra: <i>Ampliação EMEF Timóteo Junqueira dos Santos</i>	Data: <b>Maio/2021</b>
	Descrição: <i>Projeto Hidrossanitário</i>	Escala: <b>Indicada</b>
	Endereço da obra: <i>Rodovia VRS 868</i>	Prancha: <b>06-08</b>
	Engº Sérgio Noschang CREA 152282 Responsável técnico:	Projeta: _____ Área: 187,10 m²