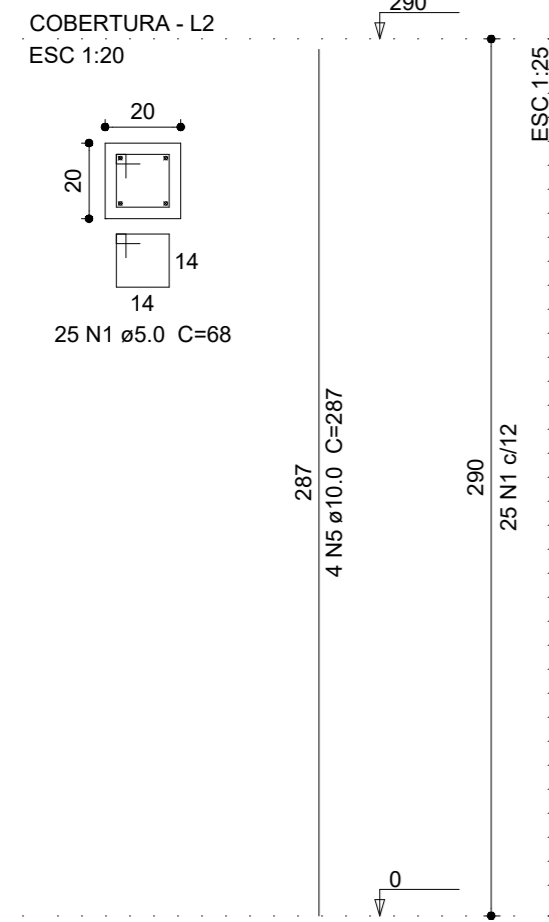
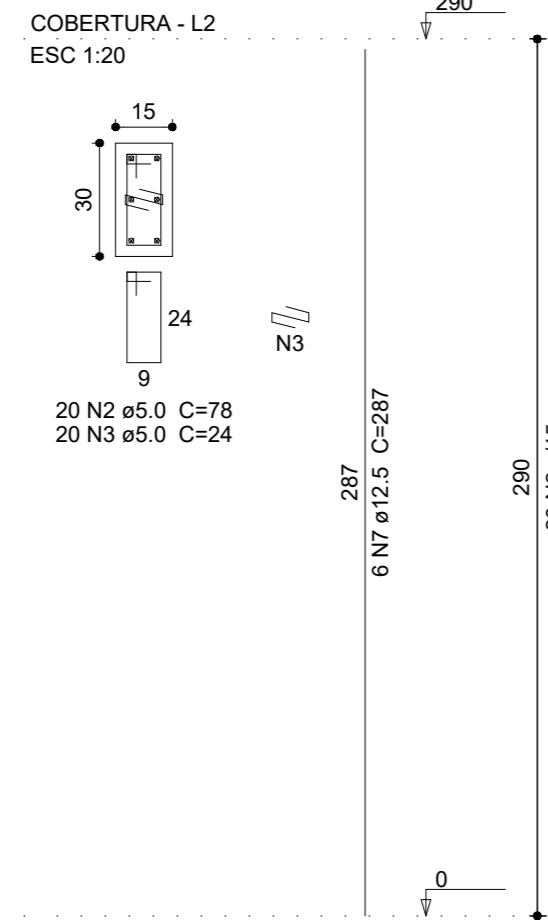


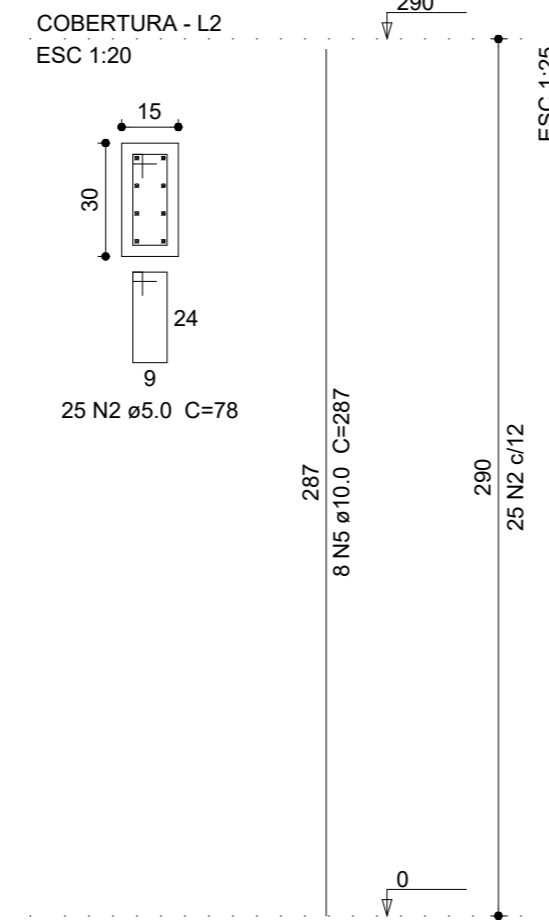
P1=P9=P10=P11



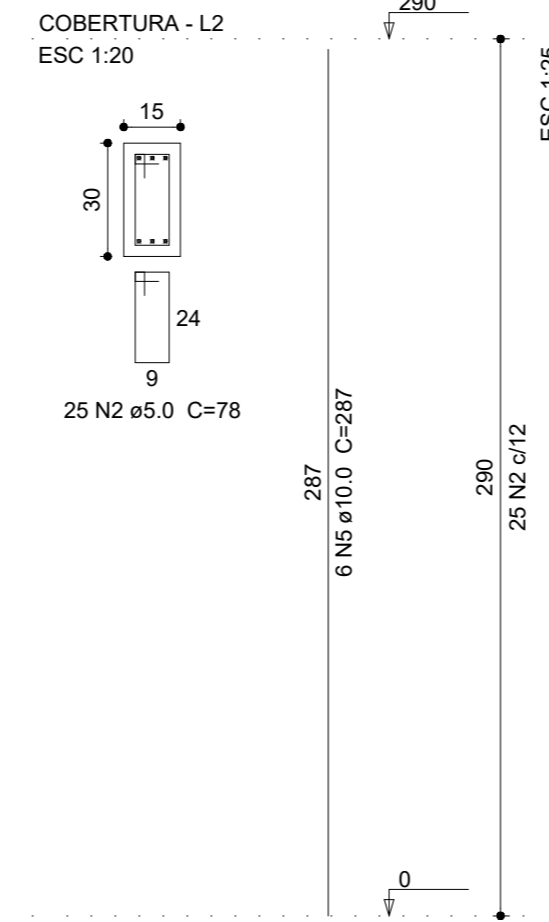
P12



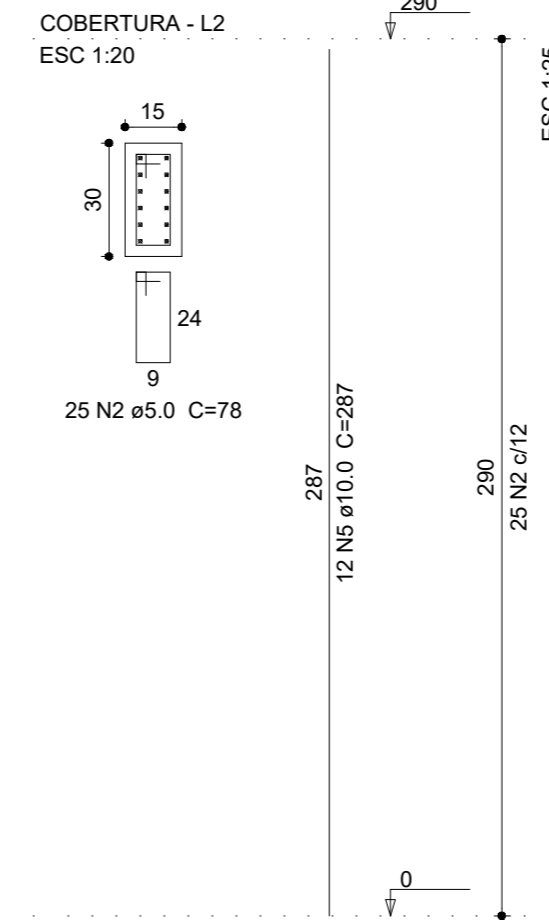
P13



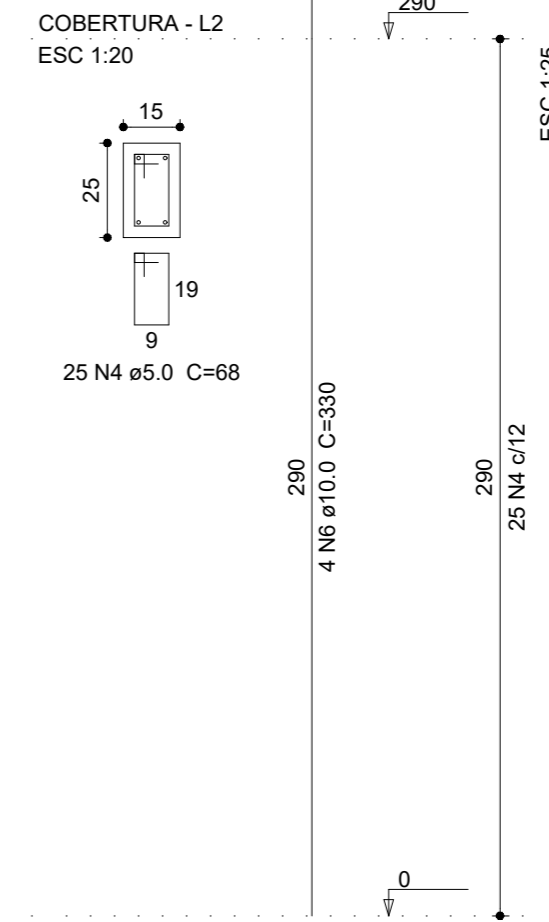
P15



P18



P2=P4



Relação do aço

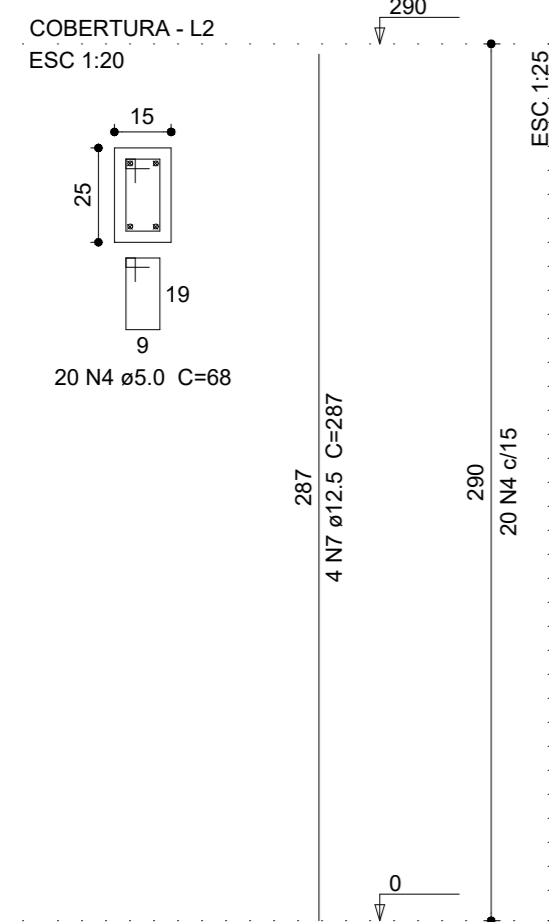
AÇO	N	DIAM (mm)	QUANT	C.UNIT (cm)	C.TOTAL (cm)
CA60	1	5.0	100	68	6800
	2	5.0	115	78	8970
	3	5.0	20	24	480
	4	5.0	445	68	30260
CA50	5	10.0	104	287	29848
	6	10.0	14	330	4620
	7	12.5	16	287	4592

Resumo do aço

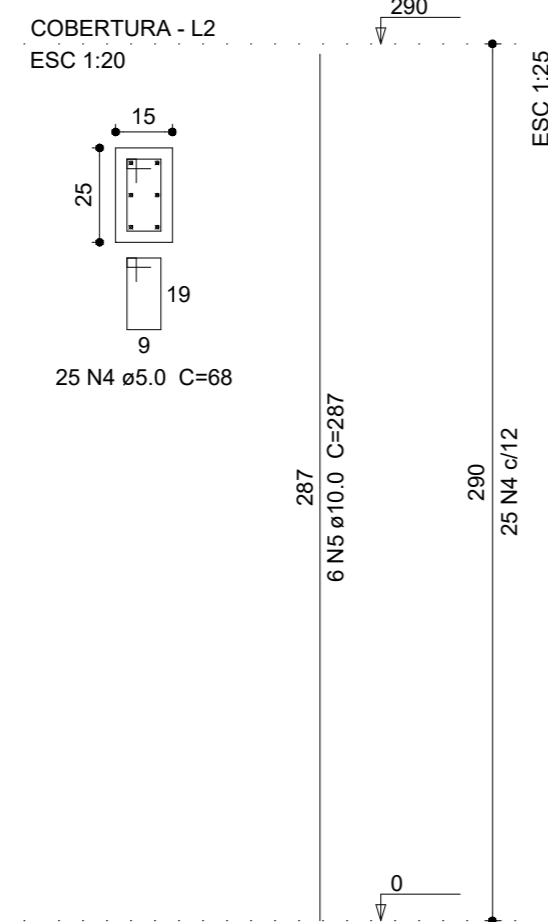
AÇO	DIAM (mm)	C.TOTAL (m)	PESO + 10 % (kg)
CA50	10.0	344.7	233.8
	12.5	46	48.7
CA60	5.0	465.1	78.9
PESO TOTAL (kg)			
CA50		282.4	
CA60		78.9	

Volume de concreto (C-25) = 3.07 m³
Área de forma = 64.09 m²

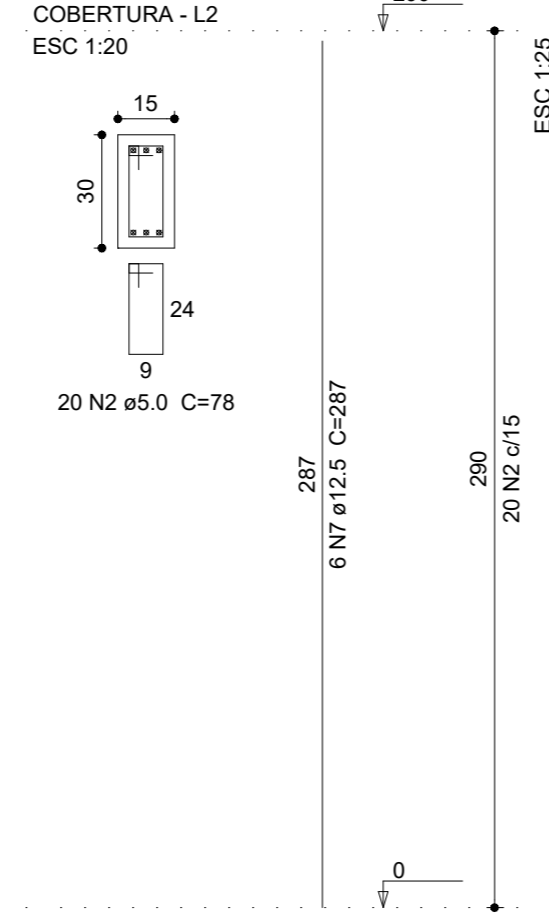
P21



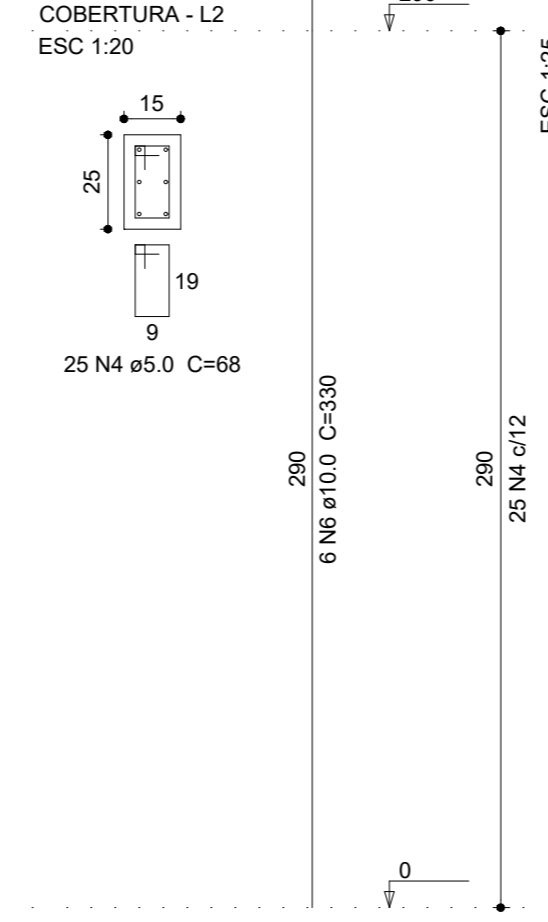
P22=P24=P28



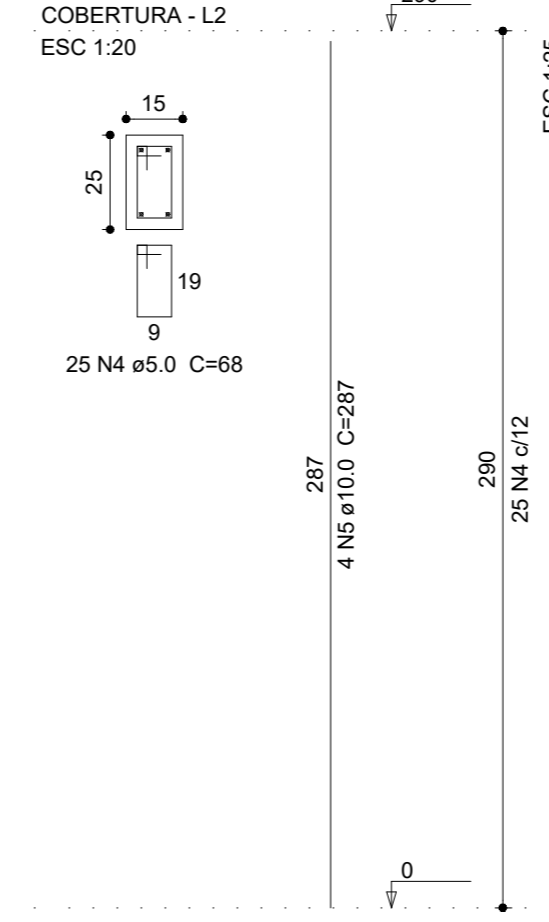
P23



P3

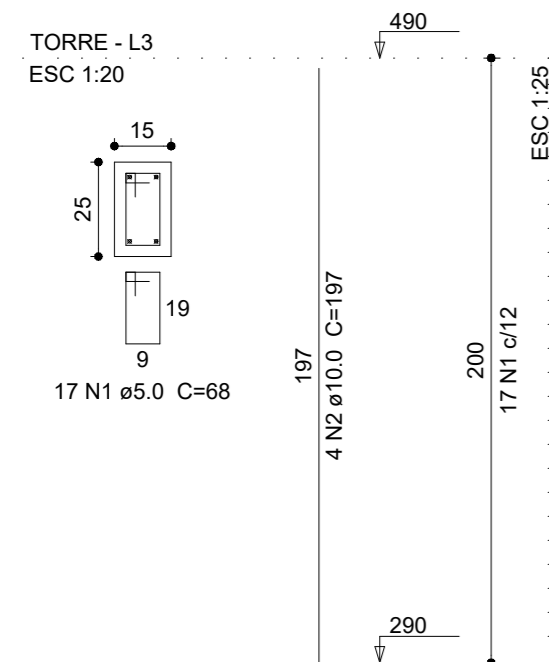


P5=P7=P8=P14=P16=P17=P19=
=P20=P25=P26=P27

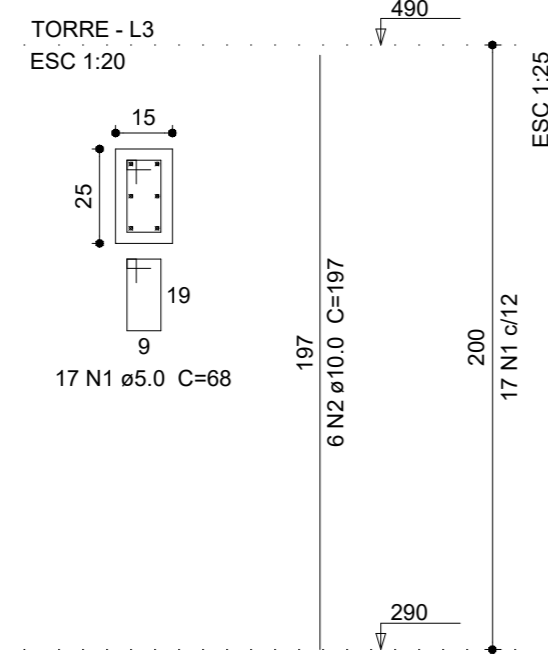


PILARES TÉRREO

P2=P4=P6



P3



Relação do aço

AÇO	N	DIAM (mm)	QUANT	C.UNIT (cm)	C.TOTAL (cm)
CA60	1	5.0	68	68	4624
CA50	2	10.0	18	197	3546

Resumo do aço

AÇO	DIAM (mm)	C.TOTAL (m)	PESO + 10 % (kg)
CA50	10.0	35.5	24
CA60	5.0	46.3	7.8
PESO TOTAL (kg)			
CA50		24	
CA60		7.8	

Volume de concreto (C-25) = 0.3 m³
Área de forma = 6.4 m²

PILARES TORRE

Departamento de Engenharia & Arquitetura

Fone: (51)3653-6200 (6265) e-mail: planejamento@taquari.rs.com.br

Obra: Ampliação EMEF Timóteo Junqueira dos Santos

Descrição: Estrutural - Detalhamento Pilares - Térreo

Endereço da obra: Estrada VRS 868 - Taquari/RS

Engº Sérgio Noschang CREA 152282
Responsável técnico:

Projetista: - Área: 187.10m²

Data:
Maio/2021

Escala:
1:50

Prancha:
05-09