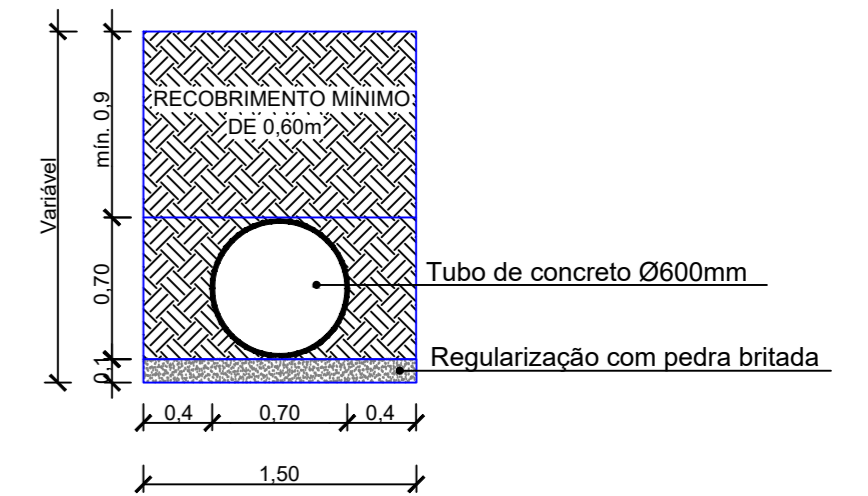
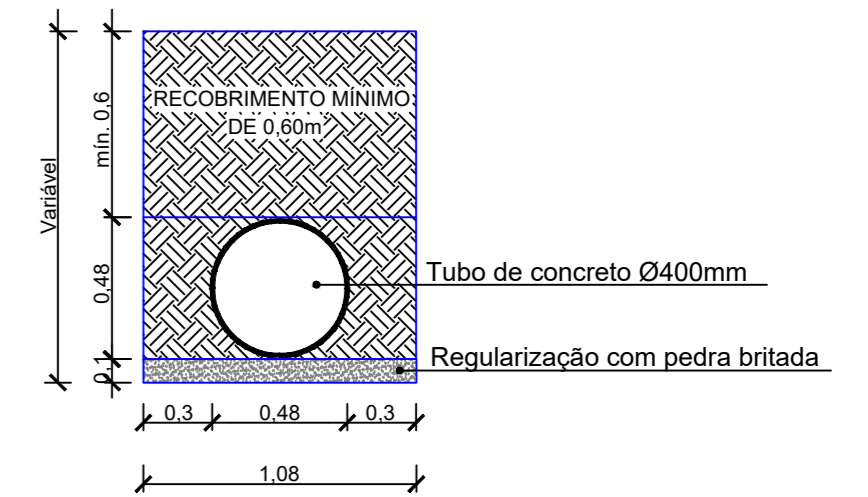


Meio fio de concreto pré-moldado fck=20MPa
 espaço de largura variável - terreno natural

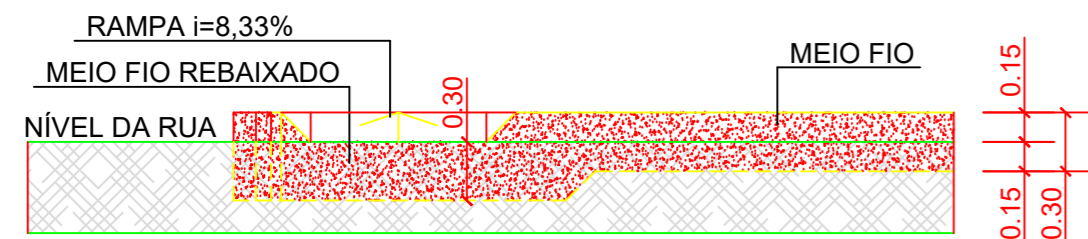
espaço de largura variável - terreno natural

- Bloco de concreto intertravado e=8cm rejuntado com pó de brita
- Leito de pó de brita e=10cm
- Subleito a ser regularizado e compactado
- Passeio público - terreno natural

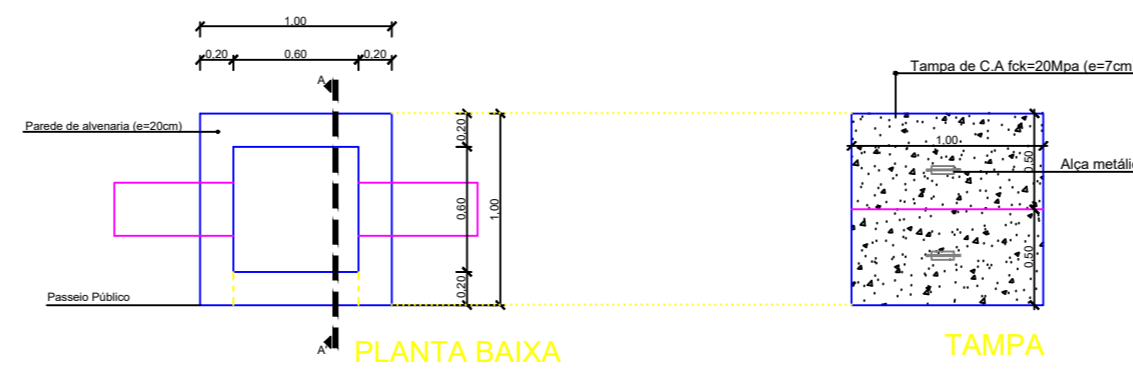
CORTE SEM ESCALA



DETALHE 06 SEÇÕES DE ESCAVAÇÃO E REATERRO P/TUBULAÇÃO SEM ESCALA

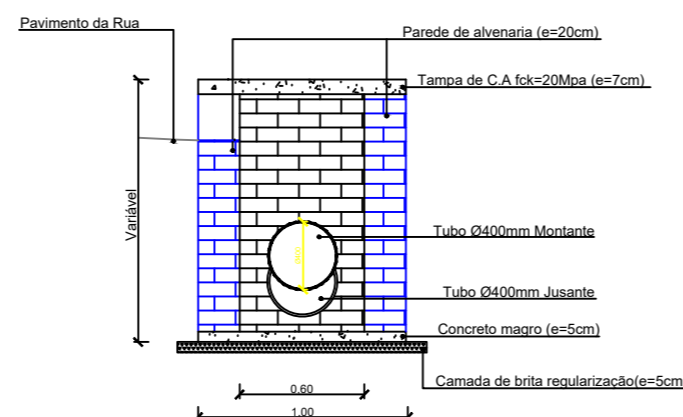


DETALHE 01 MEIO FIO REBAIXADO E RAMPA SEM ESCALA



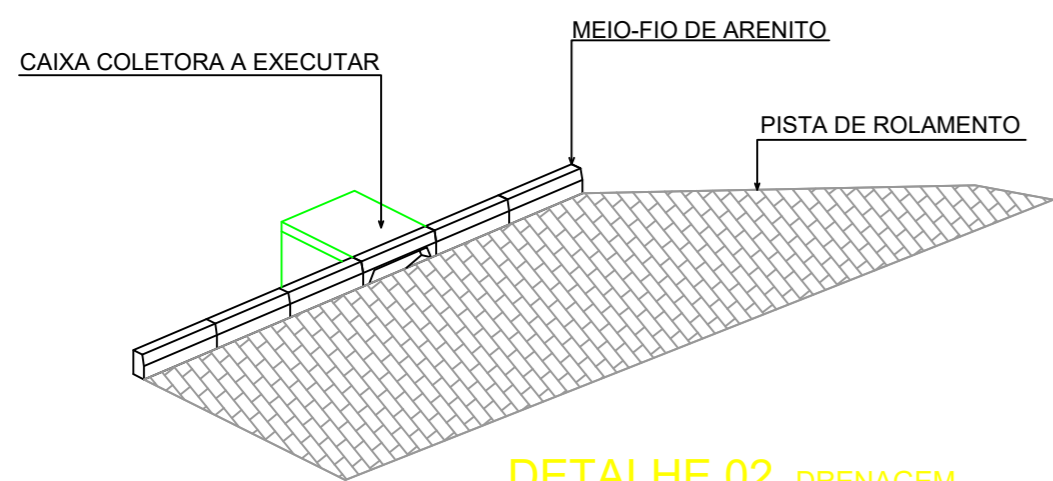
PLANTA BAIXA

TAMPA

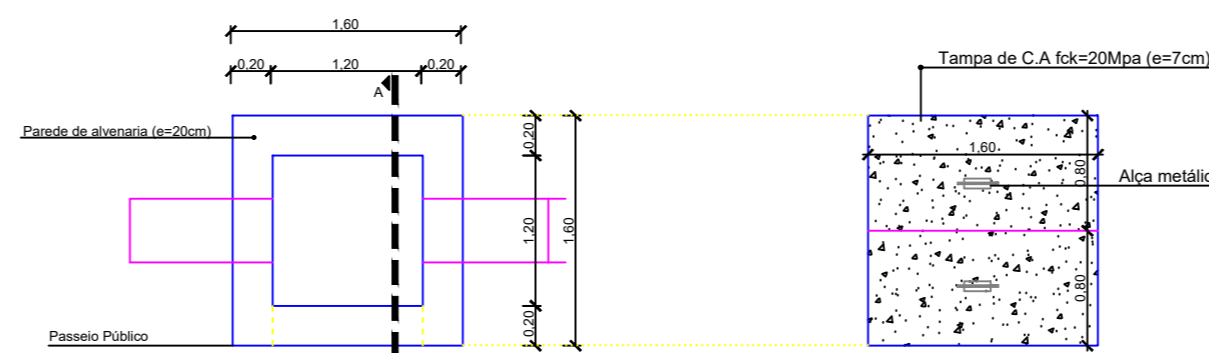


CORTE A-A

DETALHE 04 CAIXA COLETORA 60cmx60cm SEM ESCALA

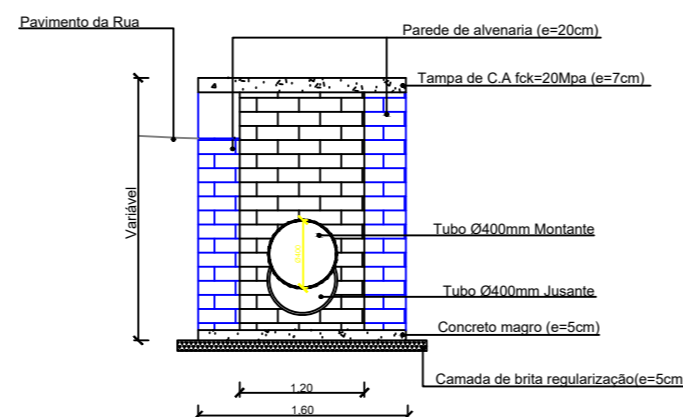


DETALHE 02 DRENAGEM SEM ESCALA



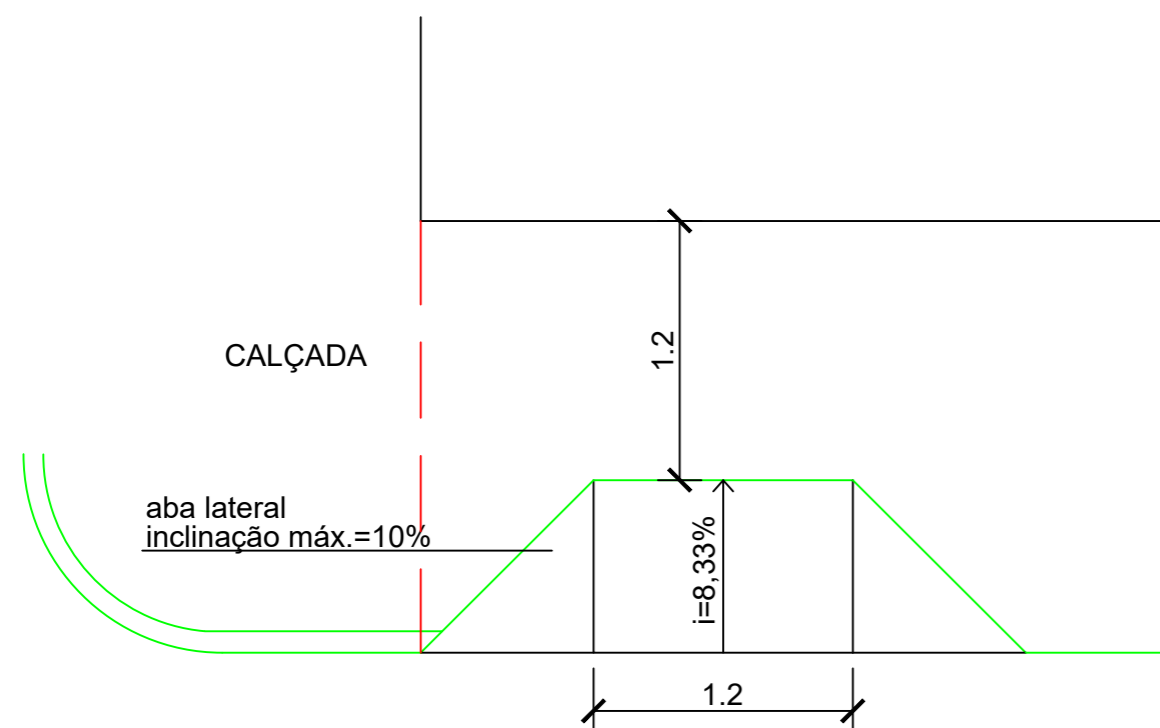
PLANTA BAIXA

TAMPA



CORTE A-A

DETALHE 05 CAIXA COLETORA 120cmx120cm SEM ESCALA



DETALHE 03 RAMPA SEM ESCALA

Prefeitura Municipal de Taquari

Estado do Rio Grande do Sul

Departamento de Engenharia & Arquitetura

Obra: Pavimentação da BECO 285

Descrição: Detalhamento

Endereço da obra: Beco 285 a partir da Rua Pontes Filho até o final

Responsável técnico: Eng. Civil Sérgio Vinícius Noschang CREA - 152.282-D

Projetista: Sérgio V. Noschang **Área:** 289,56m²

Data: Fevereiro/2020

Escala: 1:200

Prancha: 03-03