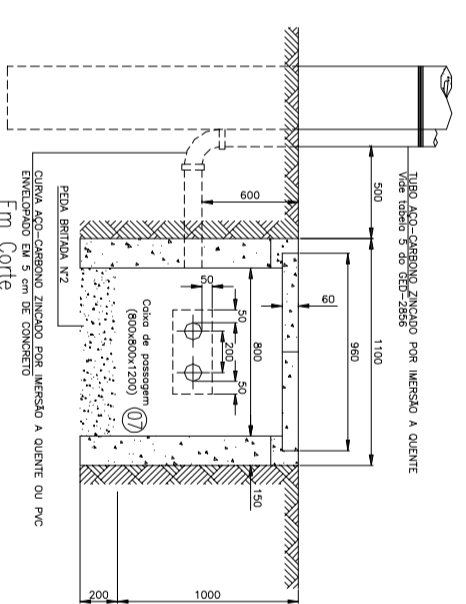


LEGENDA:

- 01 - CHAVE SECCIONADORA FUSIVEL, BASE C 300A, 15kV - ELD FUSIVEL 40K
- 02 - PARA RAIOS 12kV-10kA - POLIMERIC
- 03 - POSTE CONCRETADO DT 11X6000dn - BASE CONCRETADA
- 04 - TERMINAÇÃO POLIMÉRICA EXTERNA CL 25kV;
- 05 - ELETRODUTO DE GALVANIZADO 6M, Ø4" PESADO, COM NUMERO PREDDITO PINTADO, (ATERRAR TUBO);
- 06 - CABO DE COBRE ISOLADO, CLASSE 12/20kV 4#1X35mm², DEVIDAMENTE IDENTIFICADOS;
- 07 - CAIXA DE ALVENARIA DE (800X800X1200mm, LIVRES) C/ TAMPA DE CONCRETO BI-PARTIDA E FUNDO DE BRITA, VER DETALHE
- 08 - TUBO EM PVC FLEXIVEL 100MM A 0,60 DE PROFUNDIDADE - INCLINAÇÃO 1% - ENVOLVIDO CONCRETO-iten 6,52c i)
- 09 - FITA INDICATIVA "CONDUTOR DE ELETRICIDADE" ENTERRADO A 0,15M ACIMA DO ELETRODUTO ENTRE A CAIXA AD LADO DO POSTE E SUBESTAÇÃO DE ENERGIA
- 10 - CRUZETAS POLIMERICAS 90X115X2400
- 11 - ISOLADOR POLIMERICO CL 15kV
- 12 - TERMINAÇÃO POLIMÉRICA INTERNA CL12/20kV;
- 13 - TERMINAÇÃO POLIMÉRICA INTERNA CL12/20kV - RESERVA;
- 14 - SUPORTE DE FERRO CANTONEIRA "L" PARA TERMINACOES FIG 22 RIC MT - FIXAR COM PARABOLTI;
- 15 - ISOLADOR TIPO PEDESTAL CL15kV;
- 16 - VERGALHÃO DE COBRE Ø 3/8"; PINTADO SEGUNTES CORES: VERMELHO FASE R, BRANCO FASE S, MARRON FASE T;
- 17 - PATELEIRA METALICA PARA TPS E TCS PRIMARIOS;
- 18 - DISJUNTOR MT, A VACUO 17,5kV-630A, TGS 250/5A e RELÉ PROTEÇÃO BT - FIXO MOTORIZADO - 220V;
- 19 - TRANSFORMADOR POTENCIAL INTERNO 13800/220V-500VA - ALIMENTAÇÃO DA PROTEÇÃO C/ FUSIVEL NA BT DE 4A
- 20 - TRANSFORMADOR TRIF A SECO 500kVA, MT 12600-13800- BT 380/220V - CLASSE 15kV
- 21 - CABO DE COBRE 12x150mm² (3 POR FASE E 3 POR NEUTRO), 0,6-1,0kV, ENCORDAMENTO CLASSE 2 - EPR OU XLPE
- 22 - CABO DE COBRE NU #25mm PARA ATERRAMENTO DAS PARTES METALICAS;
- 23 - ELETRODUTO GALVANIZADO TIPO PESADO Ø50 (11/2") C/ CABO 2(2x4,0mm²) PARA MEDIÇÃO EM MT;
- 24 - CAIXA METALICA PARA MEDIÇÃO EM MT 1200X800X400 FIG 31 - RIC MT - h=1,60M;
- 25 - GRADIL DE TELA DTTIS MALHA 15x15mm, ARAME 14BVG, (PORTAS COM CADEADO PADRAO RGE);
- 27 - TAPETE DE BORRACHA 0,50x0,50m - ISOLAMENTO 15kV;
- 28 - JANELA METALICA C/ VENEZIANAS FIXAS 1,0x1,80 - CHAPA METAL. 14USG (1,98mm);
- 29 - JANELA METALICA C/VENEZIANAS FIXAS 1,0x1,80-CHAPA METAL. 14USG(1,98mm) TIPO V INVERTIDO;
- 30 - JANELA METALICA C/VENEZIANAS FIXAS 2,0x1,80-CHAPA METAL. 14USG(1,98mm)-TIPO V INVERTIDO;
- 31 - PORTA METALICA C/ VENEZIANAS FIXAS DE 1,60x2,10m COM FECHADURA PADRAO CEEE CONF. ANEXO C RIC MT;
- 32 - EXTINTOR DE INCENDIO P6 QUIMICO SECO - 8Kg;
- 33 - INTERRUPTOR PARA ILUMINAÇÃO - EXTERNO
- 34 - ILUMINAÇÃO DA SUBESTAÇÃO - LAMPADAS LED 30W
- 35 - ILUMINAÇÃO DE EMERGENCIA COM CAPACIDADE PARA 2 HORAS
- 36 - CHAVE SECCIONADORA TRIPOLAR, FACA, 15kV/400A
- 37 - CAIXA DE ALVENARIA C/ TAMPA DE CONCRETO, 0,80X0,80X1,00M P/SAIDA BAIXA TENSÃO;
- 38 - PLACA DE AVISO "PERIGO DE MORTE - ALTA TENSÃO";
- 39 - PLACA DE AVISO "NÃO MANOBRAR ESTA CHAVE COM CARGA";
- 40 - TRANSFORMADOR DE CORRENTE CL 15kV (20/5A);
- 43 - PUNHO ACIONAMENTO MANUAL h=1,20 DO CHÃO-DIRETAMENTE ATERRADO
- 44 - MICROINTERRUPTOR INTERTRAVAMENTO SECCIONADORA DISJUNTOR MT
- 45 - PLACA "UTILIZAR TAPETE E LUVAS DE BORRACHA AD ACIONAR A CHAVE"
- 46 - QUADRO EMPLURADO COM C/ ESQUEMA UNIFILAR DA INSTALAÇÃO
- 47 - MALHA TERRA EXTERNA PROFUNDIDADE 0,60M - CABO COBRE NU 70mm² E HASTE TERRA
- 48 - TUBO INSPEÇÃO DE ATERRAMENTO
- 49 - HASTE ATERRAMENTO COBREADA, COPPERWELD 5/8"X2400MM
- 50 - ELETRODUTO PVC RIGIDO 2X100MM - SAIDA CABOS BT ATE SALA GERADOR
- 51 - CABO DE COBRE NU #70mm² PARA O TERRA (NEUTRO) DO TRANSF, SEM INTERRUPTORES;
- 52 - SUPORTES METALICOS PARA PRENDER ISOLADORES EPOXI



CAIXA DE PASSAGEM 0,80X0,80X1,0 LITROS
EM ALVENARIA ENTRADA-SAIDA ENERGIA
TAMPA DE CONCRETO BIPARTIDA

NOTAS

REV.	DATA	DESCRIÇÃO	ELAB.	VERIF.	APROV.
1	10/04/2020	ALTERAÇÃO SUBESTAÇÃO	MCI	MCI	MCI
0	05/11/2019	EMISSÃO INICIAL	MCI	MCI	MCI

PROJETO:
SUBESTAÇÃO HOSPITAL TAQUARI

TÍTULO:
SUBESTAÇÃO

CONTRATANTE:
HOSPITAL TAQUARI

RESPONSÁVEL TÉCNICO:

ASSOCIAÇÃO TAQUARIENSE DE SAÚDE

UNIDADE: m

ESCALA:

Indicada



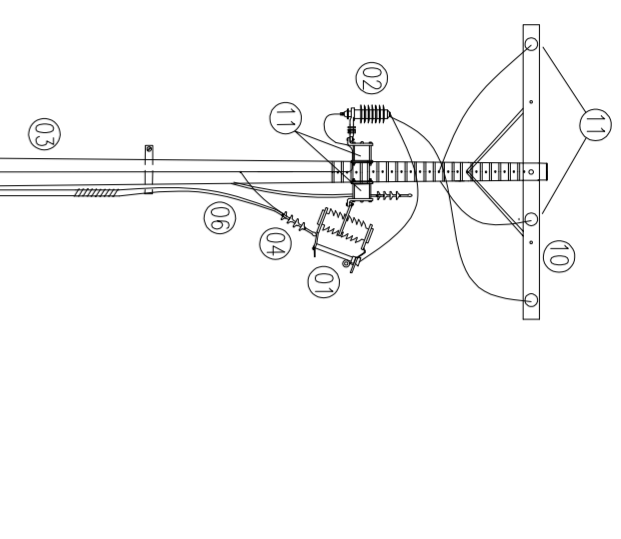
MCI ENGENHARIA

MCI ENGENHARIA

01/03

FOLHA Nº

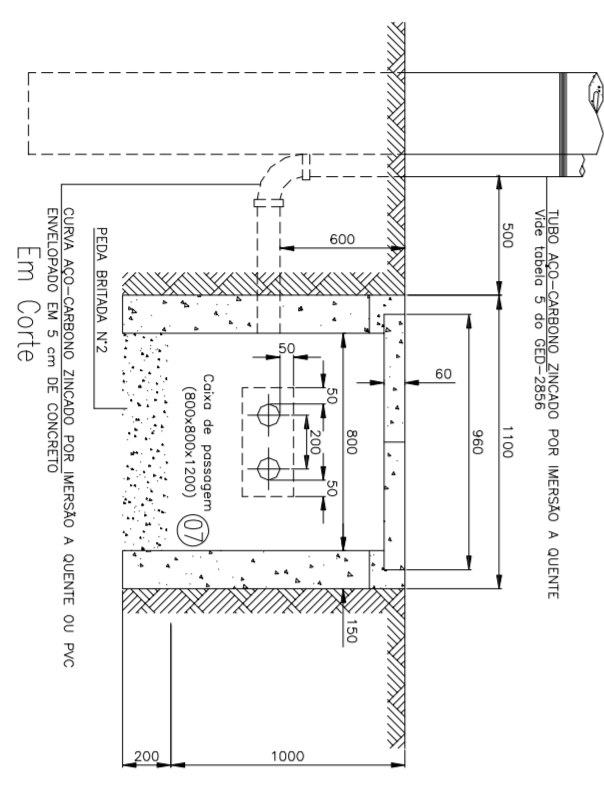
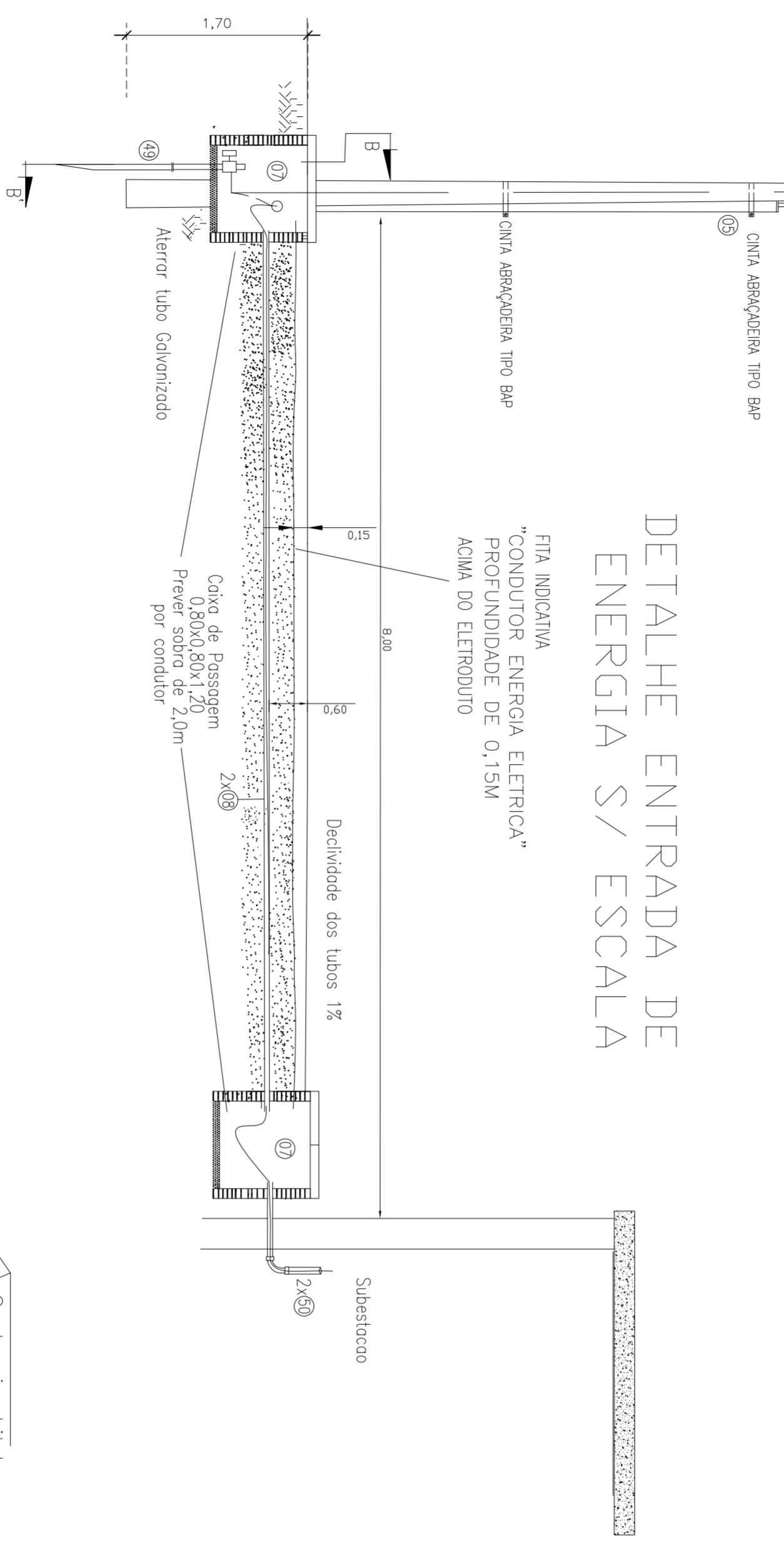
INFORMAÇÕES GERAIS:



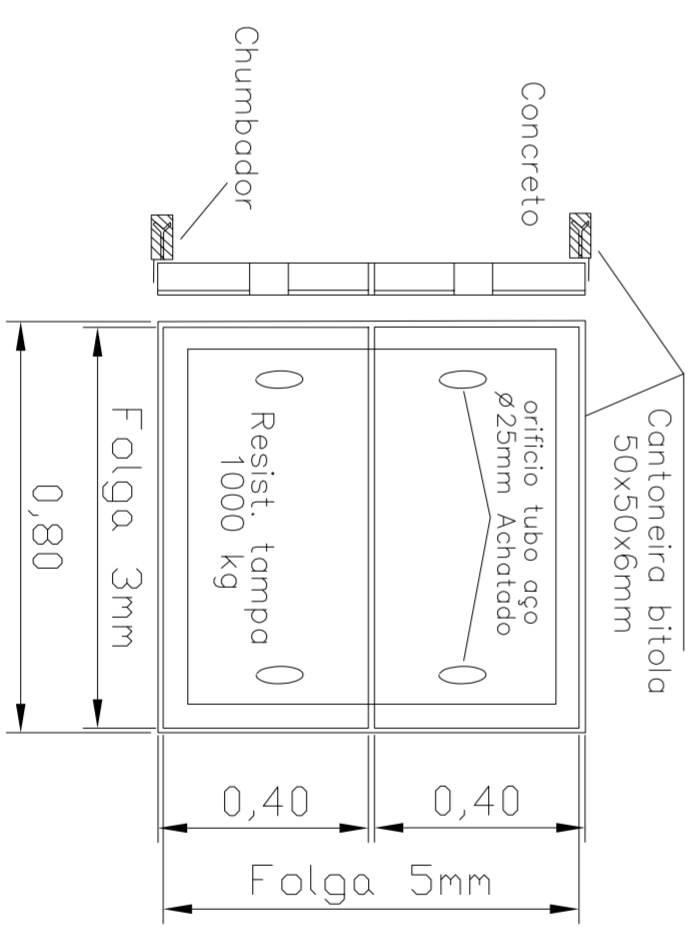
- LEGENDA:
- 01 - CHAVE SECCIONADORA FUSIVEL, BASE C 300A, 15kV - ELD FUSIVEL 40K
 - 02 - PARA RAIOS 12kV-10kA - POLIMERICO
 - 03 - POSTE CONCRETO DT 11X600x60N - BASE CONCRETADA
 - 04 - TERMINAÇÃO POLIMÉRICA EXTERNA CL 25kV/
 - 05 - ELETRODUTO DE GALVANIZADO 6M, ø4" PESADO, COM NUMERO PRÉDIO PINTADO, (ATERRAR TUBO);
 - 06 - CABO DE COBRE ISOLADO, CLASSE 12/20kV 4#1x35mm², DEVIDAMENTE IDENTIFICADOS;
 - 07 - CAIXA DE ALVENARIA DE (800x800x1200mm, LIVRES) C/ TAMPA DE CONCRETO BI-PARTIDA E FUNDO DE BRITA, VER DETALHE
 - 08 - TUBO EM PVC FLEXIVEL 100MM A 0,60 DE PROFUNDIDADE - INCLINAÇÃO 1% - ENVOLVIDO CONCRETO-ten 6,52c i)
 - 09 - FITA INDICATIVA : "CONDUTOR DE ELETRICIDADE" ENTERRADO A 0,15M ACIMA DO ELETRODUTO ENTRE A CAIXA AD LADO DO POSTE E SUBESTAÇÃO DE ENERGIA
 - 10 - CRUZETAS POLIMERICAS 90X115X2400
 - 11 - ISOLADOR POLIMERICO CL 15kV
 - 49 - HASTE ATERRAMENTO COBREADA, COPERWELD 5/8"X2400MM

DETALHE ENTRADA DE ENERGIA S/ ESCALA

FITA INDICATIVA
"CONDUTOR ENERGIA ELÉTRICA"
PROFUNDIDADE DE 0,15M
ACIMA DO ELETRODUTO



CAIXA DE PASSAGEM 0,80X0,80X1,0 LIVRES
EM ALVENARIA ENTRADA-SAÍDA ENERGIA
TAMPA DE CONCRETO BIPARTIDA



INFORMAÇÕES GERAIS:

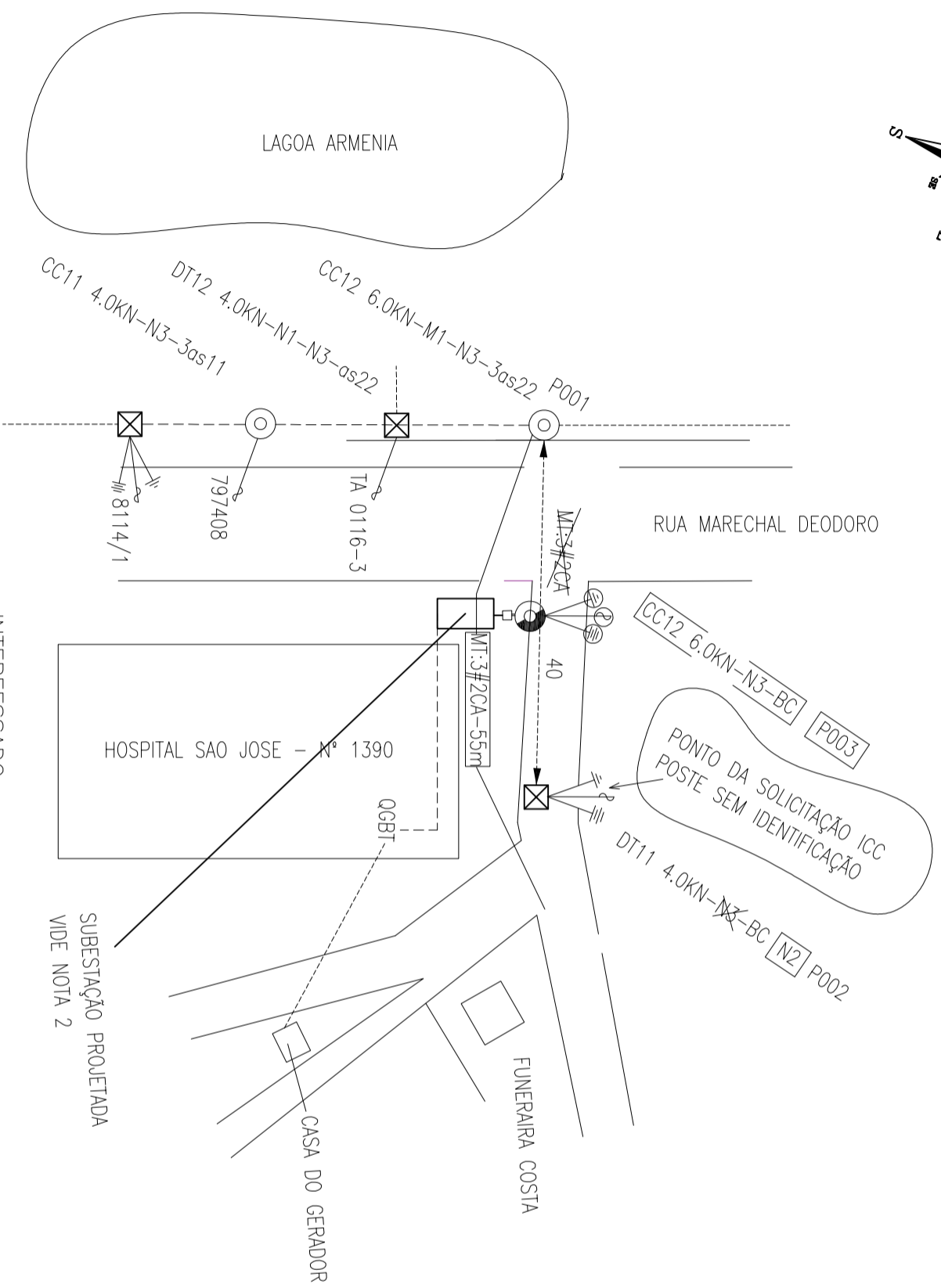
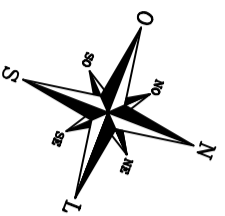
NOTAS

REV.	DATA	DESCRIÇÃO	ELAB.	VERIF.	APROV.
1	10/04/2020	ALTERAÇÃO SUBESTAÇÃO	MCI	MCI	MCI
0	05/11/2019	EMISSÃO INICIAL	MCI	MCI	MCI

PROJETO: SUBESTAÇÃO HOSPITAL TAQUARI
 CONTRATANTE: HOSPITAL TAQUARI ASSOCIAÇÃO TAQUARENSE DE SAÚDE
 TÍTULO: PERFIL CONEXÃO
 RESPONSÁVEL TÉCNICO: MCI ENGENHARIA
 UNIDADE: m
 ESCALA: Indicada
 FOLHA: 02/03



Tabela de estruturas e coordenadas						
Coordenadas Datum:SAD 69	Estruturas					
Ponto nº	Coord. X	Coord. Y	Coord. Z	Existente	Instalar	Retirar
P001	416317	6702713	43m	CC12 6.0KN-M1-N3-3as11-BC	N2	N3
P002	416281	6702696	41m	DT11 4.0KN-N3-BC		
P003	416271	6702685	20m	CC12 6.0KN-N3-BC		



INTERESSADO
ASSOCIAÇÃO TAQUARIENSE DE SAUDE-HOSPITAL SAO JOSE
RUA MARECHAL DEODORO, 1390
95860-000 - TAQUARI - RS - 3653-2189
CNPJ: 31.92.2196/0001-03

NOTAS

1. Dados de rede sugerido - a ser definido pela Concessionária de Energia;
2. A subestação de Energia existente, junto ao ramal de entrada, ambos serão desativados quando da energização da nova subestação.

INFORMAÇÕES GERAIS:

REV.	DATA	EMISSÃO INICIAL	DESCRÇÃO	MCI	MCI	MCI
0	05/11/2019					

PROJETO:
SUBESTAÇÃO HOSPITAL TAQUARI
TAQUARI - RS

TÍTULO:
SITUAÇÃO E LOCALIZAÇÃO

CONTRATANTE:
HOSPITAL TAQUARI

RESPONSÁVEL TÉCNICO:

TITULAR DA UC:
ASSOCIAÇÃO TAQUARIENSE DE SAUDE

MCI ENGENHARIA



UNIDADE: mm
ESCALA: Indicada
03/03
FOLHA AS



Avenida São Borja, 2801
Bairro Fazenda São Borja - CEP 93032-525
Rio Grande do Sul - São Leopoldo - Brasil
www.rge-rs.com.br

TAQUARI,
30/04/2020

À:
RODRIGO FONTANA
Assunto:
Solicitação de Atendimento nº 5578773, 513750632 825768683
Local de Execução:
R MAL DEODORO, 1390- CENTRO
95860000 - TAQUARI, RS

Prezado cliente,

Em resposta ao pedido registrado através da Solicitação de Atendimento nº 0, Atividade nº 513750632, informamos V.S.^a que o projeto apresentado está em conformidade com o estabelecido pelas normas técnicas desta concessionária.

Para maiores detalhes do processo, entrar em contato com o profissional contratado por V.S.^a.
Colocamo-nos à disposição para outros esclarecimentos
Atenciosamente

RGE Sul Distribuidora de Energia
www.rge-rs.com.br/

Imprimir