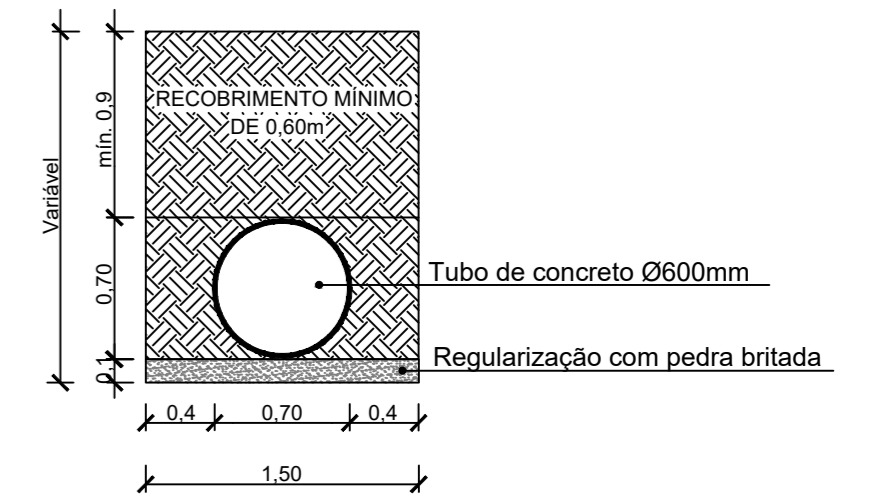
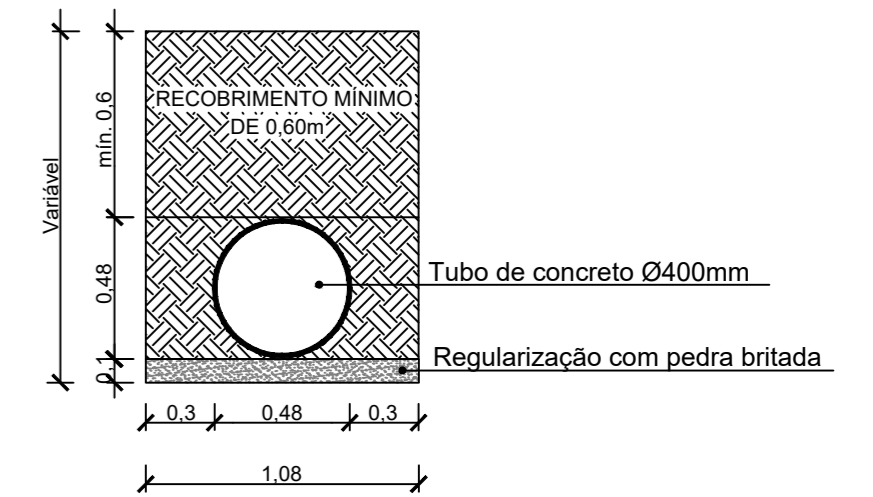
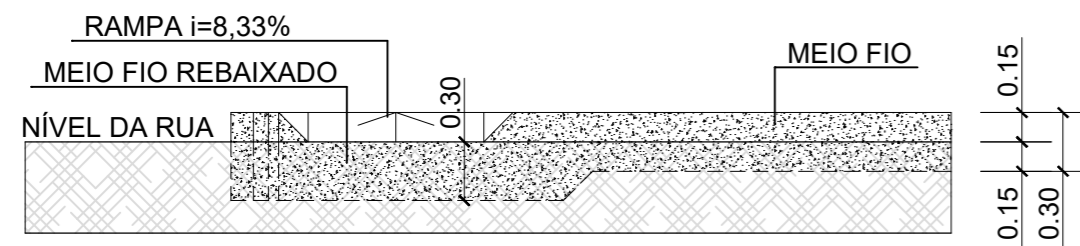


- Bloco de concreto intertravado e=8cm rejuntado com pó de brita
- Leito de pó de brita e=10cm
- Subleito a ser regularizado e compactado
- Passeio público de concreto

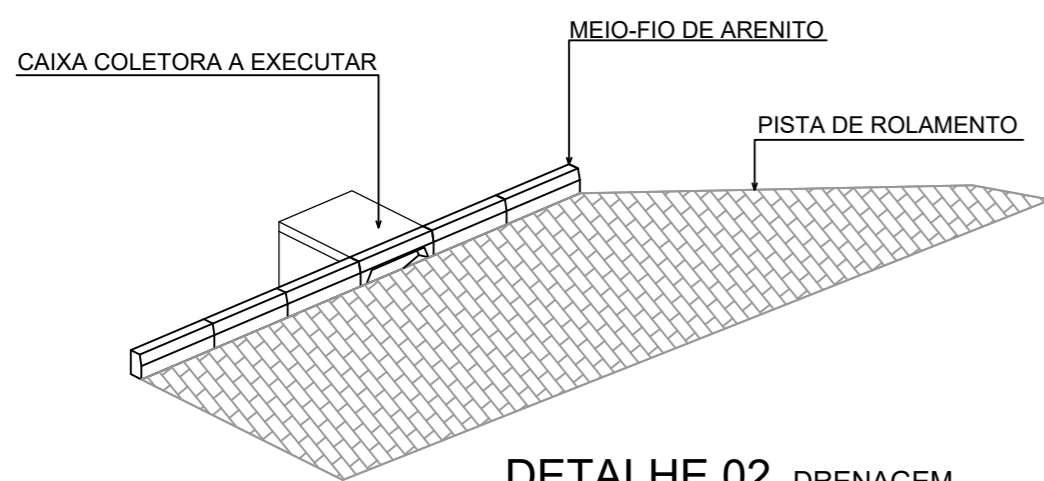
**CORTE SEM ESCALA**



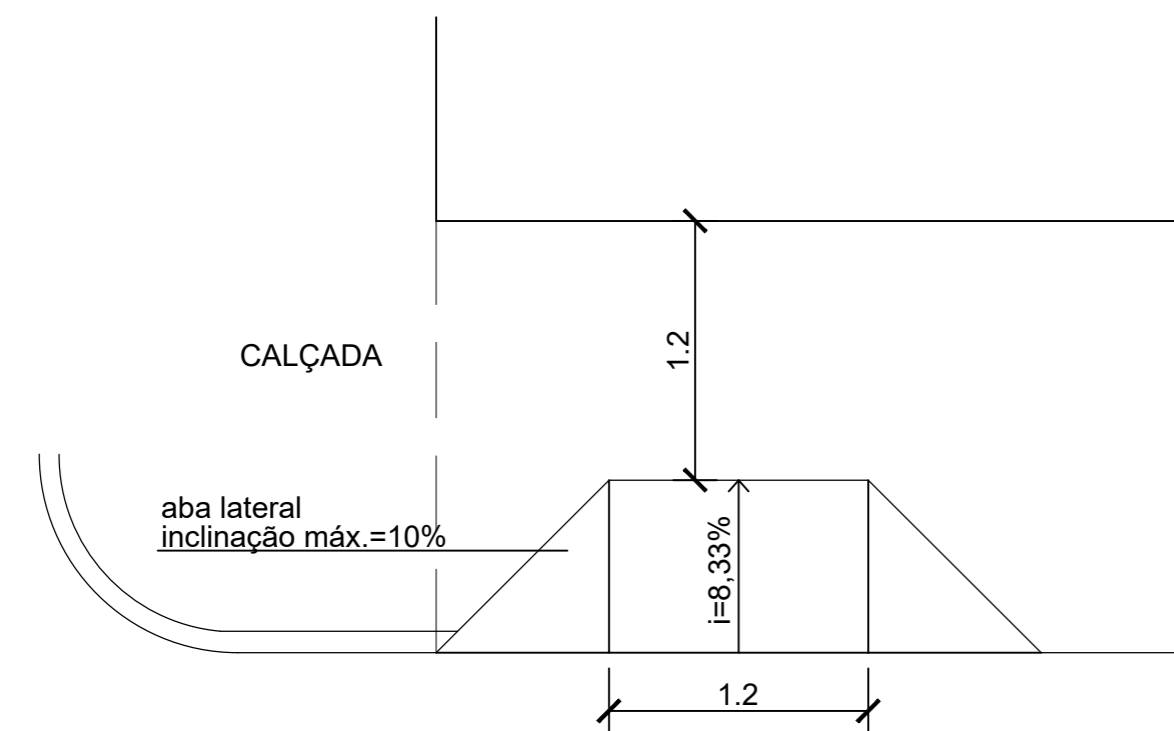
**DETALHE 06 SEÇÕES DE ESCAVAÇÃO E REATERRO P/TUBULAÇÃO SEM ESCALA**



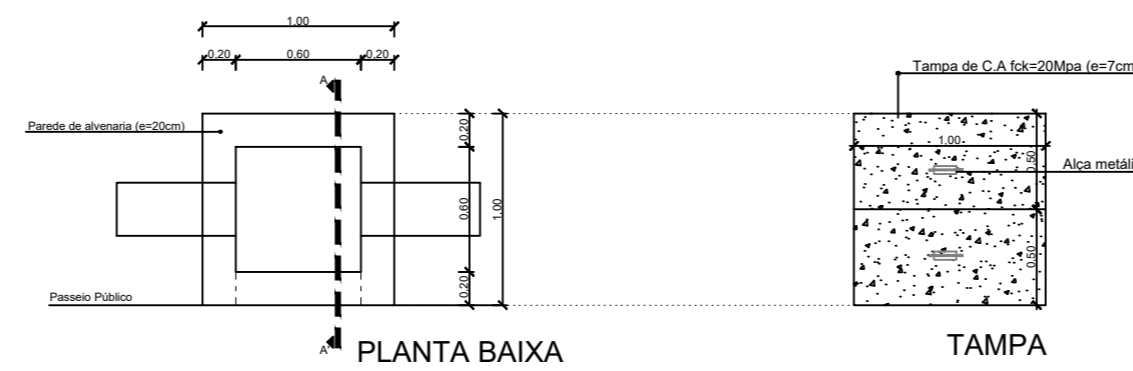
**DETALHE 01 MEIO FIO REBAIXADO E RAMPA SEM ESCALA**



**DETALHE 02 DRENAGEM SEM ESCALA**

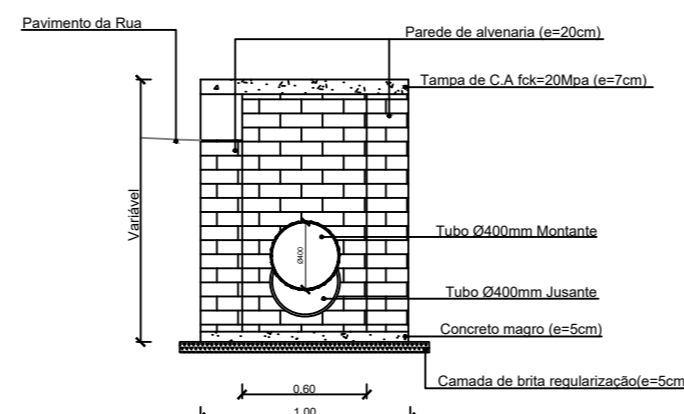


**DETALHE 03 RAMPA SEM ESCALA**



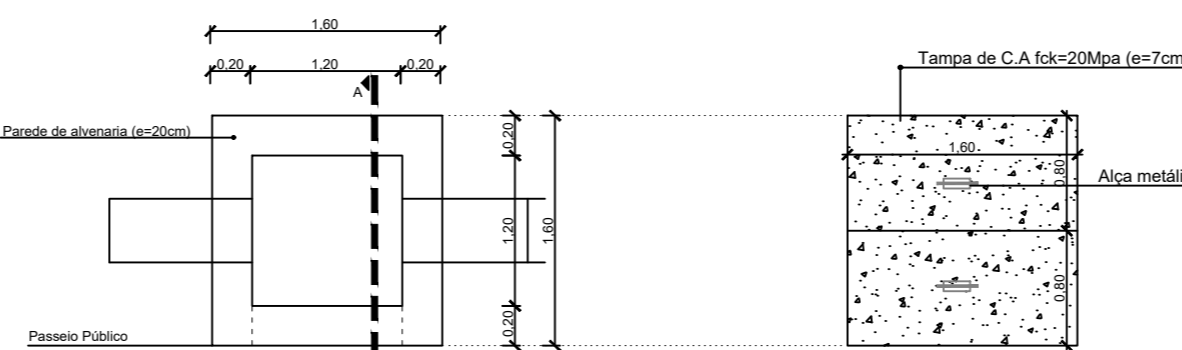
**PLANTA BAIXA**

**TAMPA**



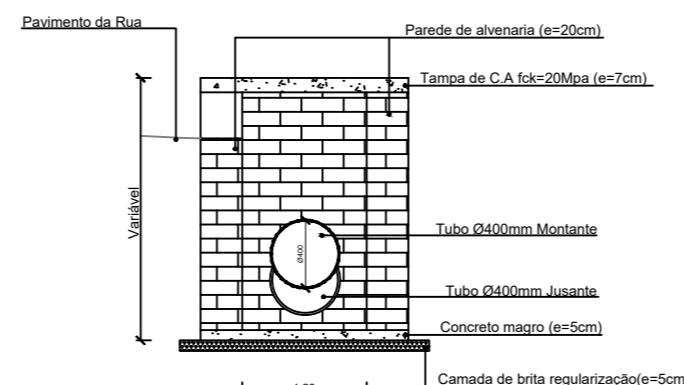
**CORTE A-A**

**DETALHE 04 CAIXA COLETORA 60cmx60cm SEM ESCALA**



**PLANTA BAIXA**

**TAMPA**



**CORTE A-A**

**DETALHE 05 CAIXA COLETORA 120cmx120cm SEM ESCALA**

Revisão	Assunto	Data:	Visto

# Prefeitura Municipal de Taquari

Estado do Rio Grande do Sul

Departamento de Engenharia & Arquitetura

**Obra:** Pavimentação da Léo Wienandts

**Descrição:** Seção Transversal e Detalhamentos

**Endereço da obra:** Rua Léo Wienandts - trecho entre Ruas Orfelino Bizarro Martins e Osvaldo Michel

**Responsável técnico:** Eng. Civil Sérgio Vinícius Noschang CREA - 152.282-D

**Projetista:** Sérgio V. Noschang **Área:** 2.056,00m<sup>2</sup>

**Data:** Outubro/2019

**Escala:** 1:200

**Prancha:** 05-05