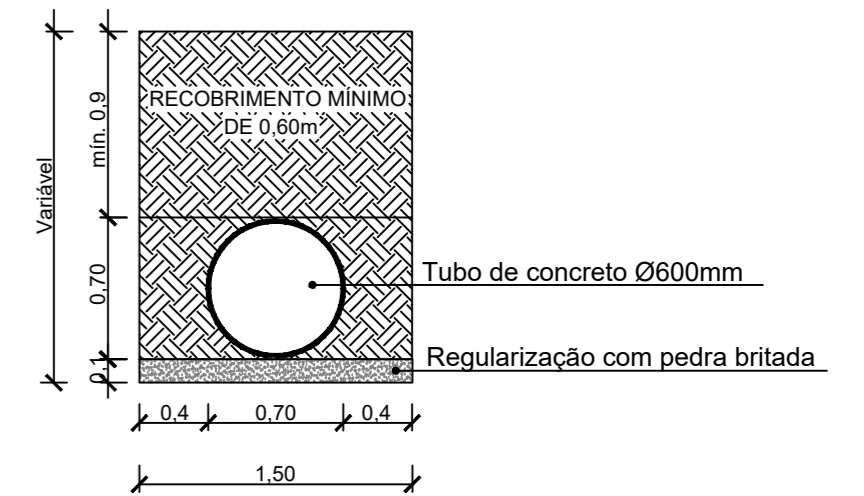
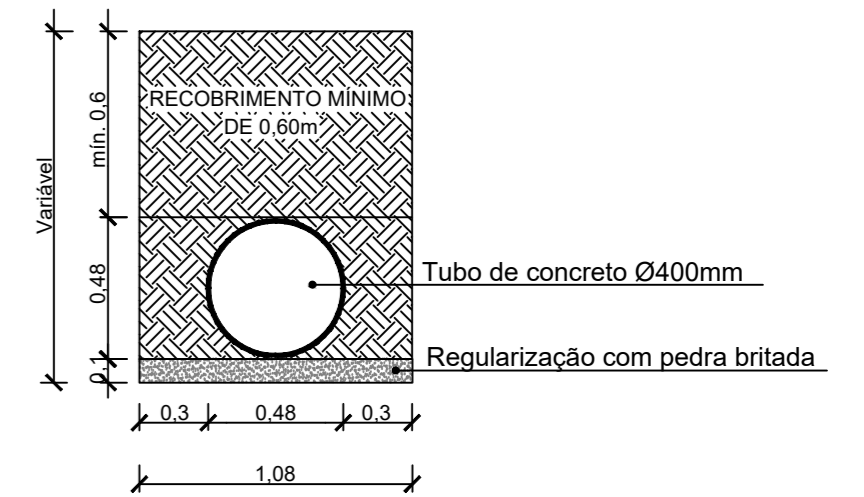
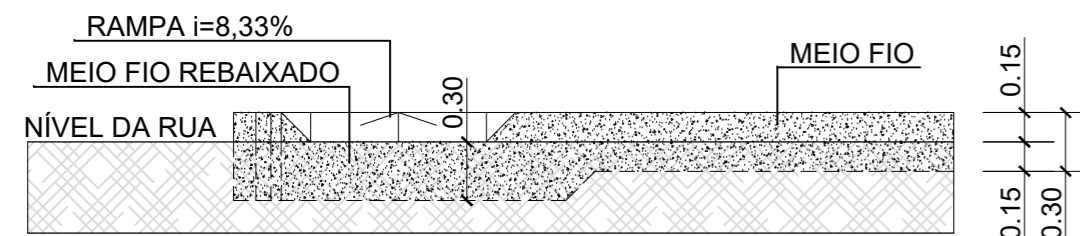


- Bloco de concreto intertravado e=8cm rejuntado com pó de brita
- Leito de pó de brita e=10cm
- Subleito a ser regularizado e compactado
- Passeio público de concreto

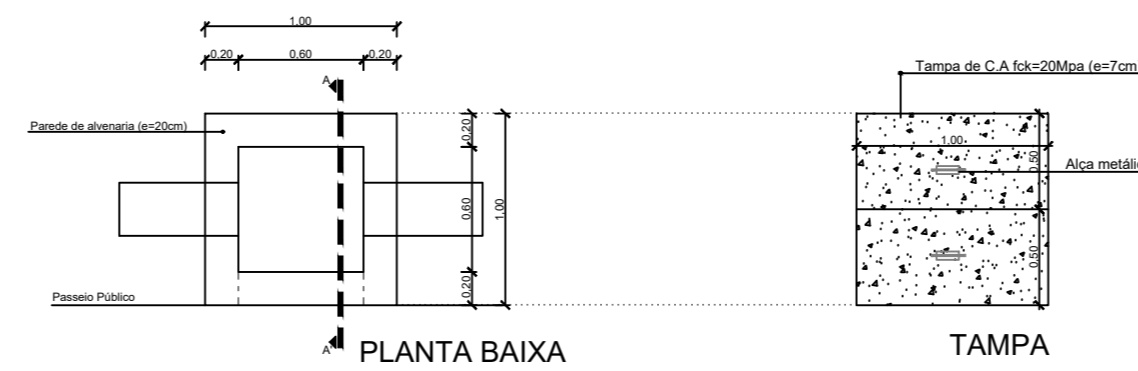
CORTE SEM ESCALA



DETALHE 06 SEÇÕES DE ESCAVAÇÃO E REATERRO P/TUBULAÇÃO SEM ESCALA

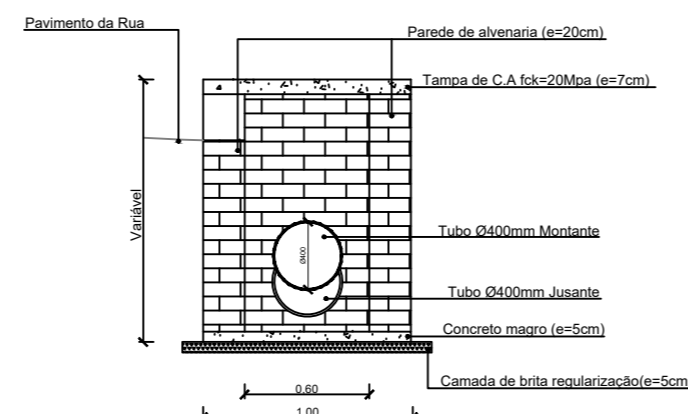


DETALHE 01 MEIO FIO REBAIXADO E RAMPA SEM ESCALA



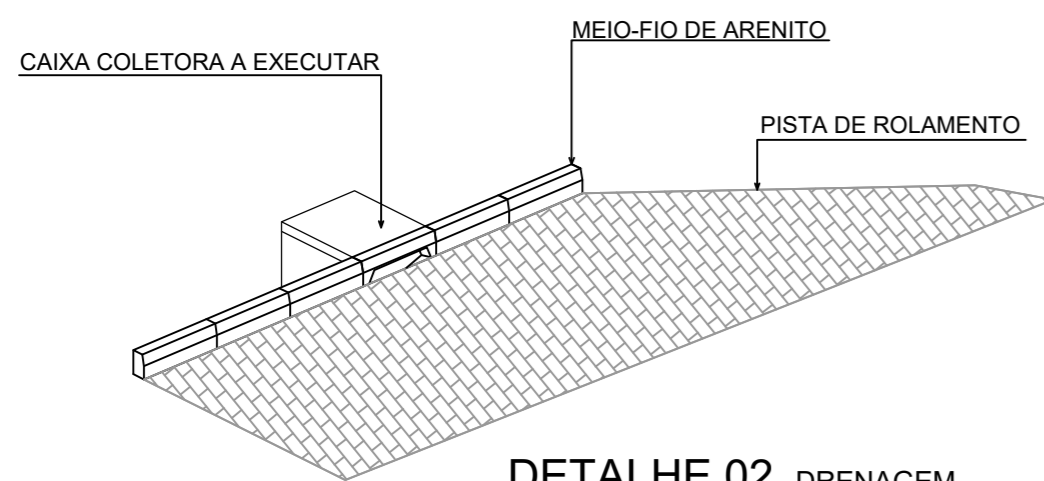
PLANTA BAIXA

TAMPA

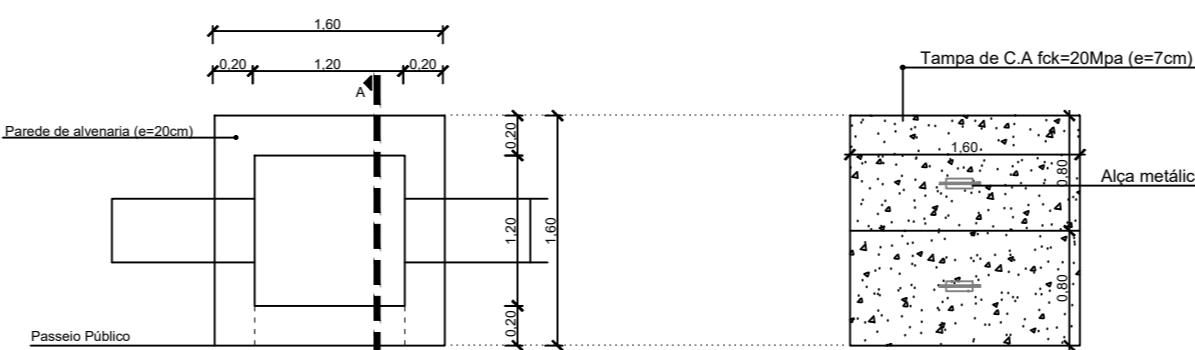


CORTE A-A

DETALHE 04 CAIXA COLETORA 60cmx60cm SEM ESCALA

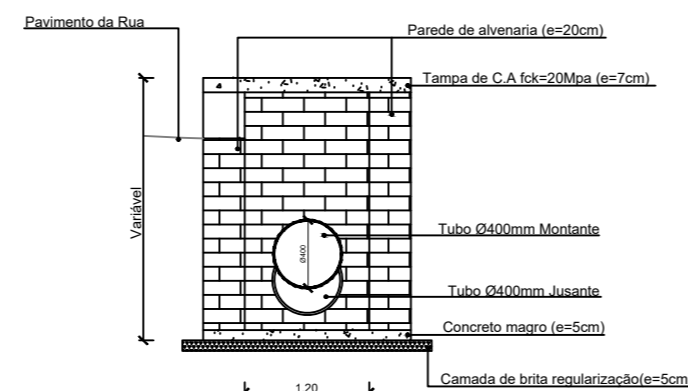


DETALHE 02 DRENAGEM SEM ESCALA



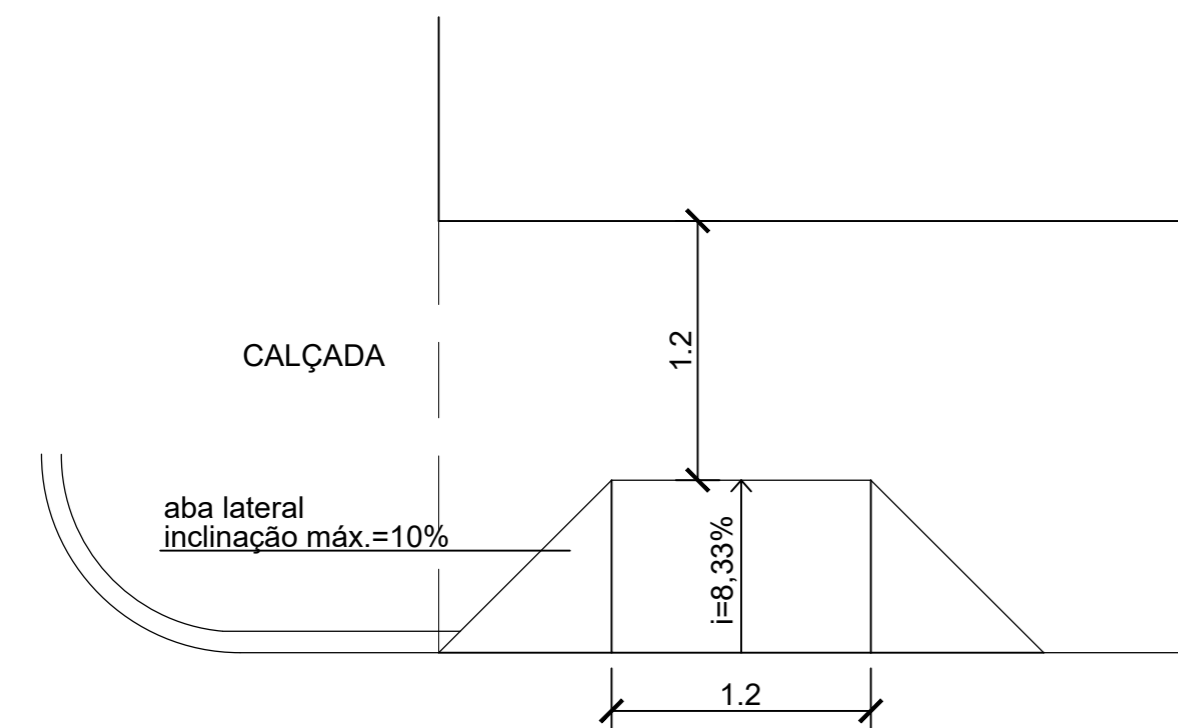
PLANTA BAIXA

TAMPA



CORTE A-A

DETALHE 05 CAIXA COLETORA 120cmx120cm SEM ESCALA



DETALHE 03 RAMPA SEM ESCALA

Revisão	Assunto	Data:	Visto

Prefeitura Municipal de Taquari

Estado do Rio Grande do Sul

Departamento de Engenharia & Arquitetura

Obra: Pavimentação da Rua Ivan Américo de Castro

Descrição: Seção Transversal e Detalhamentos

Endereço da obra: Rua Ivan Américo de Castro - trecho entre Ruas Professora Carolina Alvin e Osvaldo Michel

Responsável técnico: Eng. Civil Sérgio Vinícius Noschang CREA - 152.282-D

Projetista: Sérgio V. Noschang **Área:** 1.968,00m²

Data: Outubro/2019

Escala: 1:200

Prancha: 04-04