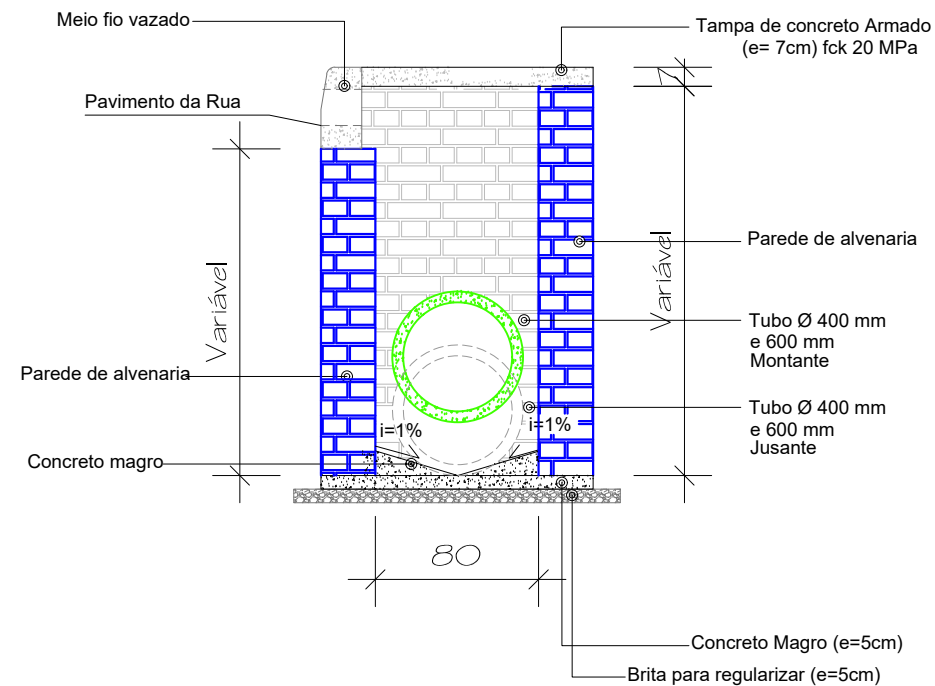


ESTADO DO RIO GRANDE DO SUL



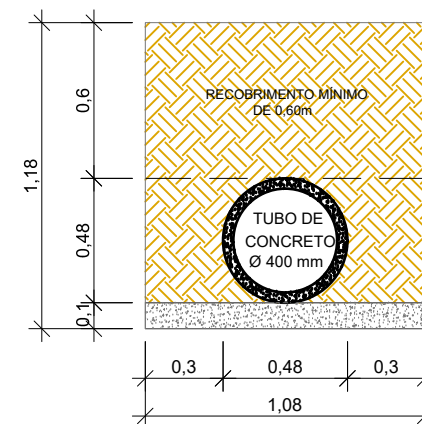
# PROJETO DE PAVIMENTAÇÃO DETALHAMENTOS



CORTE A-A' - CAIXA BLS (0,80 x 0,80)

Sem escala

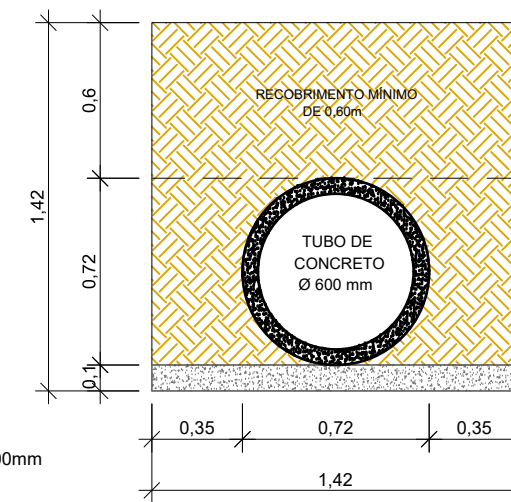
Obs.: A altura total da caixa coletora poderá variar conforme as características do terreno no local de sua execução.



Detalhe para escavação e reaterro - Tubo 400mm

Medidas em metros

Sem escala

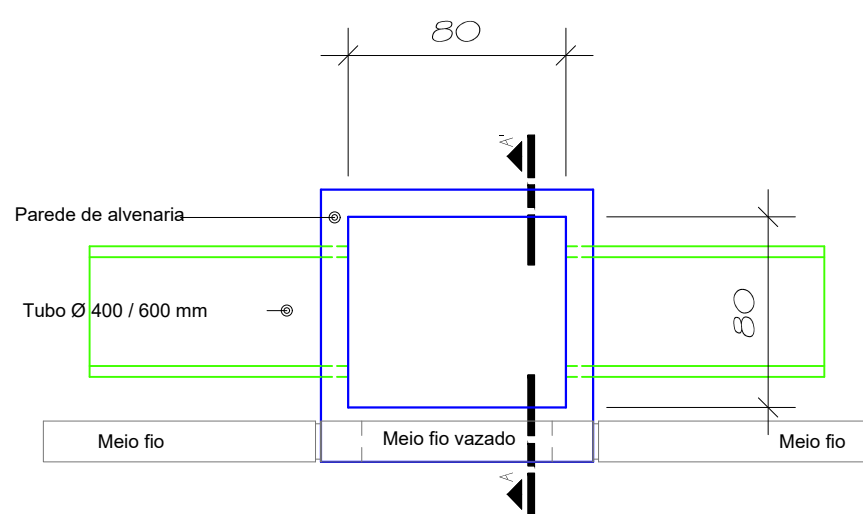


Detalhe para escavação e reaterro - Tubo 600mm

Medidas em metros

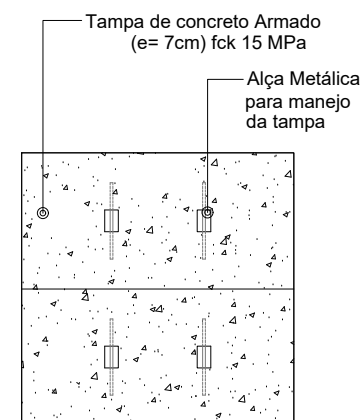
Sem escala

ÁREAS PARA CÁLCULO				
TUBO	ÁREA DE CORTE m <sup>2</sup> POR METRO DE TUBO	ÁREA DE ATERRO m <sup>2</sup> POR METRO DE TUBO	ÁREA DE BRITA m <sup>2</sup> POR METRO DE TUBO	ÁREA DE MANTA POR METRO TUBO
400	1,27	0,99	0,108	2,01
600	2,02	1,47	0,142	2,77



PLANTA BAIXA - CAIXA BLS (0,80 x 0,80)

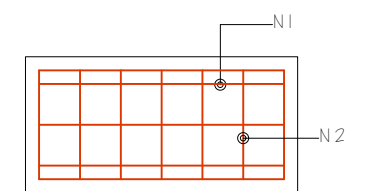
Sem escala



PLANTA BAIXA - TAMPA

Sem escala

N 1 = 5 Ø 4.2mm CA60 - L = 100cm - c/ 15cm  
N 2 = 9 Ø 4.2mm CA60 - L = 40cm - c/ 15cm

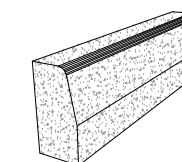


PLANTA

CORTE

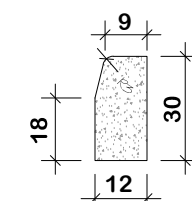
DETALHE FERRAGEM - TAMPA

Sem escala

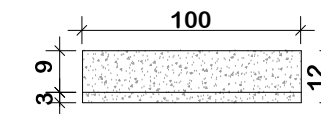


PERSPECTIVA SEM ESCALA

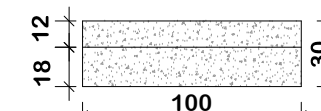
DETALHE DO MEIO FIO SEM ESCALA



VISTA LATERAL SEM ESCALA



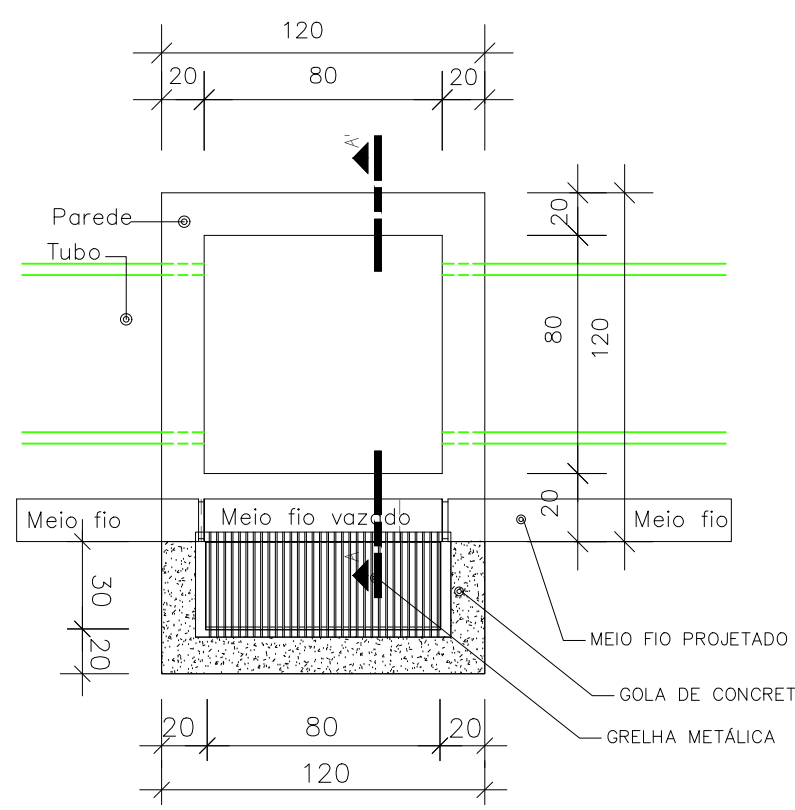
VISTA SUPERIOR SEM ESCALA



VISTA FRONTAL SEM ESCALA

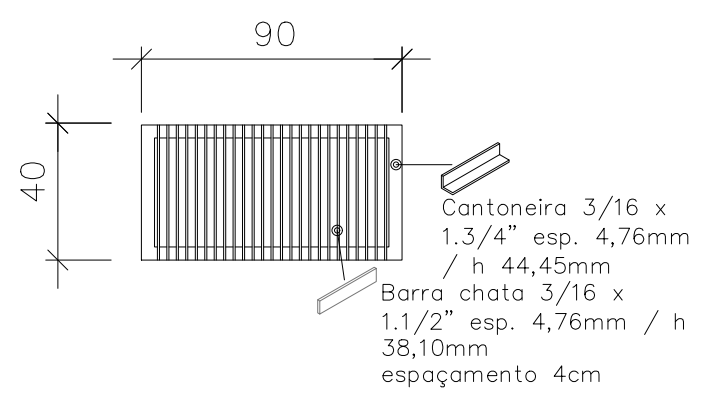


TIPO: DETALHAMENTO	PROPRIETÁRIO:	DATA: 2019
LOCAL: #####	RESPONSÁVEL TÉCNICO:  HENRIQUE MEZZOMO CREA-RS: 208634	ESCALA: SEM ESCALA
TRECHO: #####		FRANCHA: 01
ÁREA: ##### X #####m ##### = ##### m <sup>2</sup>		

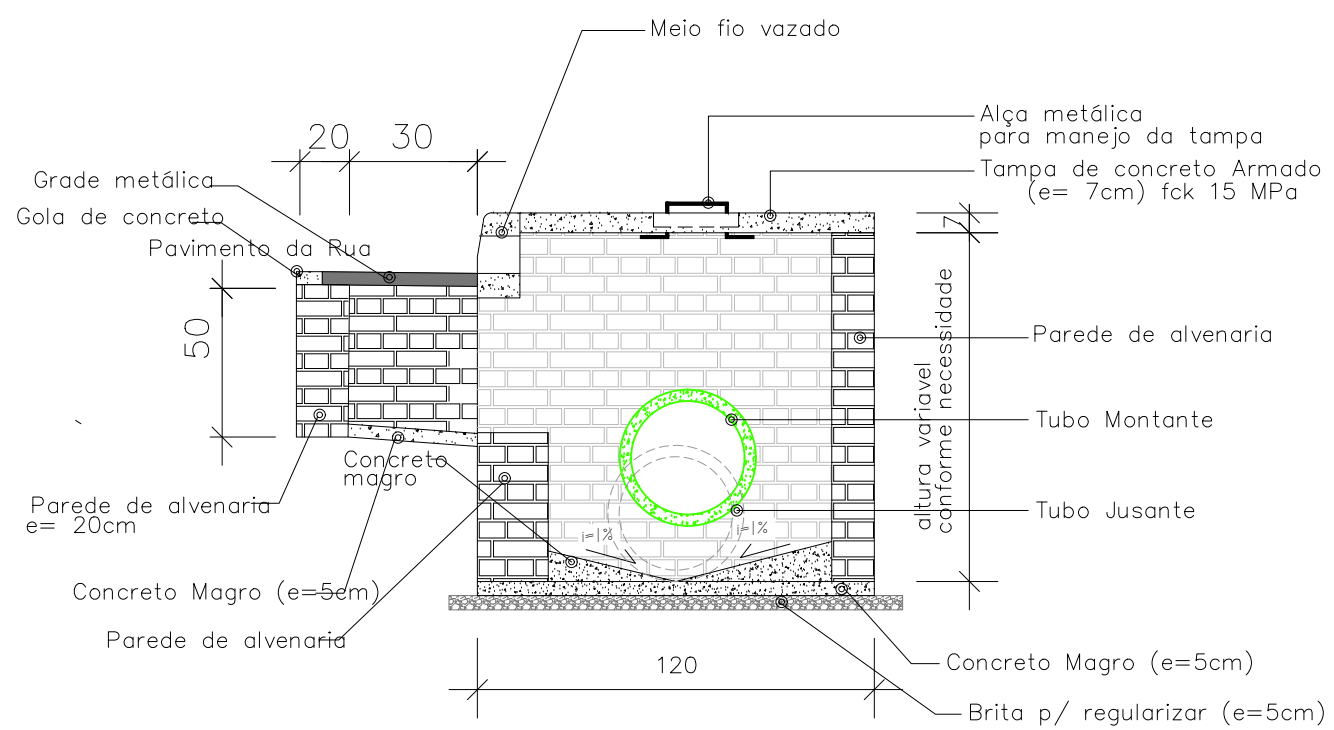


PLANTA BAIXA - CAIXA COLETORA COMBINADA 0,80x0,80 int.  
SEM ESCALA CAIXA GRELHADA 0,80x0,30 int.

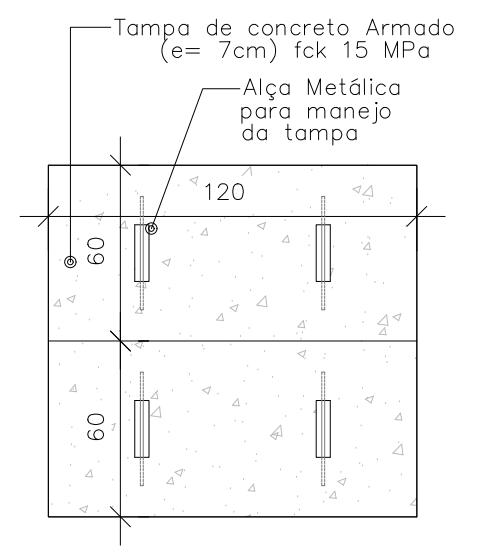
Kg por Grelha  
 Cantoneira 2,86m x 3,19kg = 9,12kg  
 Barra chata 9,24m x 1,42kg = 13,12kg  
 22,24kg



PLANTA BAIXA - GRELHA  
SEM ESCALA

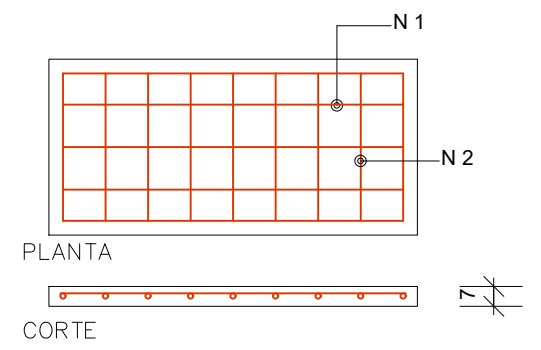


CORTE A-A'  
SEM ESCALA  
Obs.: A altura total da caixa coletora poderá variar conforme as características do terreno no local de sua execução.



PLANTA BAIXA - TAMPA  
SEM ESCALA

N 1 = 6 Ø 4.2mm CA60 - L = 0,90cm - c/ 15cm  
 N 2 = 3 Ø 4.2mm CA60 - L = 40cm - c/ 15cm



DETALHE FERRAGEM - TAMPA  
SEM ESCALA



TIPO: <b>DETALHAMENTO</b>	PROPRIETÁRIO: _____	DATA: 2019
LOCAL: #####	RESPONSÁVEL TÉCNICO: 	ESCALA: <b>SEM ESCALA</b>
TRECHO: #####	<b>HENRIQUE MEZZOMO</b> CREA-RS: 208634	PRANCHA: <b>02</b>
ÁREA: ##### X #####m ##### = ##### m²		

# MAPA DE LOCALIZAÇÃO JAZIDA/BOTA FORA

DMT 27km



### Legenda

- CENTRO DE MASSA DA OBRA
- JAZIDA AMORAS
- ROTA






TIPO: MAPA DE LOCALIZAÇÃO JAZIDA - BOTA FORA	PROPRIETÁRIO: _____	DATA: 2019
LOCAL: #####	RESPONSÁVEL TÉCNICO:  HENRIQUE MEZZOMO CREA-RS: 208634	ESCALA: SEM ESCALA
TRECHO: #####		FRANCHA: ÚNICA
ÁREA: ##### X #####m ##### m²		

# MAPA DE LOCALIZAÇÃO USINA DE BRITADOS

DMT 60km



**Legenda**

-  BRITAGEM ESTRELA - RS
-  CENTRO DE MASSA DA OBRA
-  ROTA




TIPO: MAPA DE LOCALIZAÇÃO FORNECIMENTO DE MATERIAIS BRITADOS

LOCAL: #####

TRECHO: #####

ÁREA: ##### X #####m ##### m²

PROPRIETÁRIO: \_\_\_\_\_

RESPONSÁVEL TÉCNICO:   
HENRIQUE MEZZOMO  
CREA-RS: 208634

DATA: 2019

ESCALA: SEM ESCALA

FRANCHA: ÚNICA