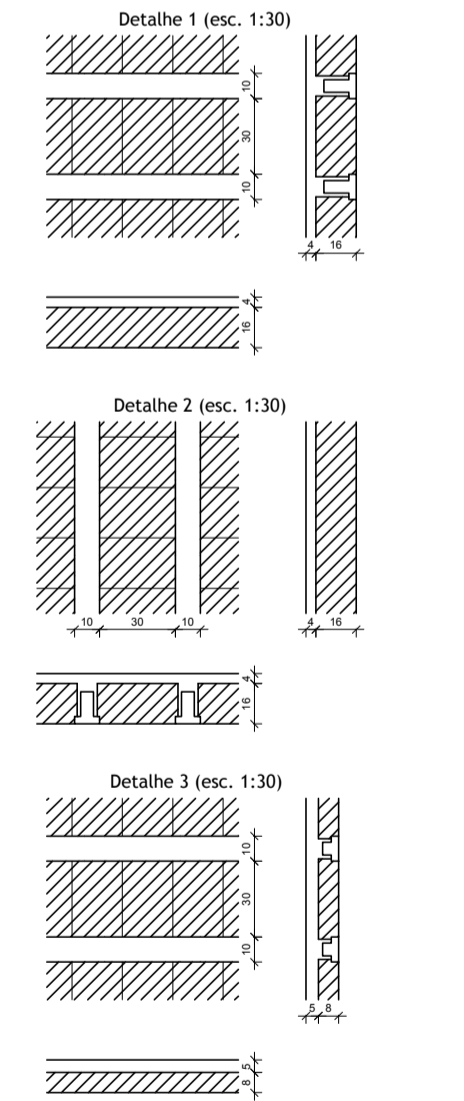


Forma do pavimento Cobertura (Nível 1050)

Pilares			
Nome	Seção (cm)	Elevação (cm)	Nível (cm)
P1	20 x 20	0	1050
P2	20 x 20	0	1050
P3	20 x 20	0	1050
P4	20 x 20	0	1050
P5	20 x 20	0	1050
P6	20 x 20	0	1050
P7	20 x 20	0	1050
P8	20 x 20	0	1050
P9	20 x 20	0	1050
P10	20 x 20	0	1050
P11	20 x 50	0	1050
P12	20 x 40	0	1050
P13	20 x 50	0	1050
P14	20 x 50	0	1050
P15	20 x 50	0	1050
P16	20 x 50	0	1050
P17	20 x 50	0	1050
P18	20 x 50	0	1050
P19	20 x 20	0	1050
P20	20 x 20	0	1050
P21	20 x 30	0	1050
P22	20 x 40	0	1050
P23	20 x 40	0	1050
P24	20 x 40	0	1050
P25	20 x 40	0	1050
P26	20 x 40	0	1050
P27	20 x 40	0	1050
P28	20 x 20	0	1050
P29	20 x 20	0	1050
P30	20 x 20	0	1050
P31	20 x 20	0	1050
P32	20 x 30	0	1050
P33	20 x 30	0	1050
P34	20 x 50	0	1050
P35	20 x 50	0	1050
P36	20 x 50	0	1050
P37	20 x 70	0	1050
P38	20 x 20	0	1050
P39	20 x 20	0	1050
P40	20 x 20	0	1050
P41	20 x 20	0	1050
P42	20 x 20	0	1050
P43	20 x 70	0	1050
P44	20 x 20	0	1050
P45	20 x 50	0	1050
P46	20 x 20	0	1050
P47	20 x 50	0	1050
P48	20 x 20	0	1050
P49	20 x 20	-255	795
P50	20 x 20	-255	795
P51	20 x 20	-255	795
P52	20 x 20	-255	795
P53	20 x 20	-255	795
P54	20 x 20	-255	795
P55	20 x 20	-255	795
P56	20 x 20	-255	795
P57	20 x 20	-255	795
P58	20 x 20	-255	795
P59	20 x 20	-255	795
P60	20 x 20	-255	795
P61	20 x 20	-255	795
P62	20 x 20	-255	795
P63	20 x 20	-255	795
P64	20 x 20	-255	795
P65	30 x 30	0	1050
P66	30 x 30	0	1050
P67	20 x 20	-255	795
P68	20 x 20	-255	795
P69	20 x 20	-255	795
P70	20 x 20	-255	795
P71	20 x 20	-255	795
P72	20 x 20	-255	795
P73	20 x 20	-255	795

Legenda dos Pilares	
	Pilar que morre
	Pilar que passa
	Pilar que nasce
	Pilar com mudança de seção



Vigas			
Nome	Seção (cm)	Elevação (cm)	Nível (cm)
V1	20x50	10	1060
V2	20x80	0	1050
V3	20x60	0	1050
V4	30x15	-65	985
V5	30x15	-65	985
V6	30x15	-65	985
V7	30x15	-65	985
V8	30x15	-65	985
V9	20x60	-65	985
V10	30x15	-65	985
V11	20x80	0	1050
V12	20x60	0	1050
V13	30x60	0	1050
V14	20x60	0	1050
V15	20x60	0	1050
V16	20x40	0	1050
V17	20x60	0	1050
V18	20x40	0	1050
V19	20x40	0	1050
V20	20x80	0	1050
V21	20x40	-65	985
V22	20x60	-65	985
V23	20x80	0	1050
V24	20x40	-65	985
V25	20x80	0	1050
V26	20x20	-255	795
V27	20x20	-255	795
V28	20x20	-255	795
V29	20x20	-255	795

Lajes						
Nome	Tipo	Altura (cm)	Elevação (cm)	Nível (cm)	Peso próprio (kgf/m²)	Sobrecarga (kgf/m²)
L1	Maciça	8	-32	1018	200	450
L2	Maciça	8	-32	1018	200	450
L3	Maciça	8	-32	1018	200	450
L4	Maciça	8	-32	1018	200	450
L5	Maciça	8	-32	1018	200	450
L6	Maciça	8	-32	1018	200	450
L7	Vigota protendida	13	-65	985	204	750
L8	Vigota protendida	13	-65	985	204	750
L9	Maciça	8	-32	1018	200	450
L10	Vigota protendida	20	0	1050	255	250
L11	Vigota protendida	20	0	1050	255	250
L12	Vigota protendida	20	0	1050	255	250
L13	Vigota protendida	20	0	1050	255	250
L14	Vigota protendida	20	0	1050	255	250
L15	Vigota protendida	13	-65	985	204	750
L16	Vigota protendida	13	-65	985	204	750
L17	Vigota protendida	13	-65	985	204	750
L18	Vigota protendida	13	-65	985	204	750
L19	Vigota protendida	13	-65	985	204	750
L20	Vigota protendida	13	-65	985	204	750
L21	Vigota protendida	13	-65	985	204	750

Área de lajes			
Tipo	Altura (cm)	Bloco de Enchimento	Área (m²)
Maciça	8		32,05
Vigota protendida	13	B8/30/20	39,66
Vigota protendida	20	B16/30/20	224,45

Características dos materiais		
fck (kgf/cm²)	Ecs (kgf/cm²)	Abatimento (cm)
300	322061	5,00

Dimensão máxima do agregado = 5 mm

Blocos de enchimento						
Detalhe	Tipo	Nome	Dimensões (cm)			Quantidade
			hb	bx	by	
1/2	Lajota cerâmica	B16/30/20	16	30	20	2805
3	Lajota cerâmica	B8/30/20	8	30	20	478

REVISÃO	DESCRIÇÃO	DATA	VISTO

OBRA/SERVIÇO: ESCOLA ADROALDO MESQUITA DA COSTA  
 ENDEREÇO: AV. JOSÉ PORFÍRIO DA COSTA, BAIRRO COQUEIROS  
 TÍTULO: PROJETO ESTRUTURAL - FORMAS DE COBERTURA

	PROPRIETÁRIO: Município de Taquari Emanuel Hassen de Jesus - Prefeito Municipal	PRANCHA Nº: <b>EST 22</b>
	PROJETO ESTRUTURAL SÉRGIO V. NOSCHANG - ENGENHEIRO CIVIL - CREA/RS 152282	

1694,15 m² ÁREA	1/100 ESCALA	Outubro/2019 DATA	0 REVISÃO
--------------------	-----------------	----------------------	--------------