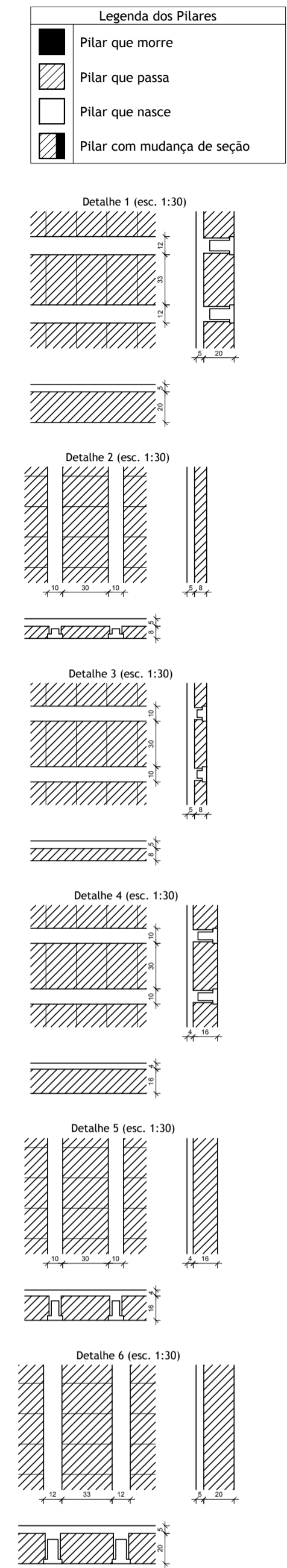


Forma do pavimento Pavimento 3 (Nível 700)

Pilares			
Nome	Seção (cm)	Elevação (cm)	Nível (cm)
P1	20 x 20	0	700
P11	20 x 50	0	700
P12	20 x 40	0	700
P13	20 x 50	0	700
P14	20 x 50	0	700
P15	20 x 50	0	700
P16	20 x 50	0	700
P17	20 x 50	0	700
P18	20 x 50	0	700
P19	20 x 20	0	700
P21	20 x 30	0	700
P22	20 x 40	0	700
P24	20 x 40	0	700
P25	20 x 40	0	700
P26	20 x 40	0	700
P27	20 x 40	0	700
P28	20 x 20	0	700
P29	20 x 20	0	700
P30	20 x 20	0	700
P31	20 x 20	0	700
P33	20 x 30	0	700
P34	20 x 50	0	700
P35	20 x 50	0	700
P36	20 x 50	0	700
P37	20 x 70	0	700
P38	20 x 20	0	700
P43	20 x 70	0	700
P45	20 x 50	0	700
P46	20 x 20	0	700
P47	20 x 50	0	700
P48	20 x 20	0	700
P55	20 x 50	0	700
P56	20 x 20	0	700
P57	20 x 50	0	700
P58	20 x 20	0	700
P59	20 x 50	0	700
P60	20 x 20	0	700
P61	20 x 50	0	700
P62	20 x 40	0	700
P64	20 x 40	0	700
P65	30 x 30	0	700
P66	30 x 30	0	700
P67	20 x 50	0	700
P68	20 x 20	0	700
P69	20 x 50	0	700
P70	20 x 20	0	700
P71	20 x 50	0	700
P72	20 x 20	0	700
P73	20 x 50	0	700



Vigas			
Nome	Seção (cm)	Elevação (cm)	Nível (cm)
V1	20x60	0	700
V2	20x60	0	700
V3	30x15	0	700
V4	20x40	0	700
V5	20x40	0	700
V6	20x60	0	700
V7	20x70	0	700
V8	20x50	0	700
V9	20x50	0	700
V10	20x60	0	700
V11	20x70	0	700
V12	20x70	0	700
V13	20x60	0	700
V14	20x60	0	700
V15	30x25	0	700
V16	30x60	0	700
V17	20x70	0	700
V18	20x70	0	700
V19	20x40	0	700
V20	20x40	0	700
V21	20x40	0	700
V22	20x50	0	700
V23	20x70	0	700
V24	20x60	0	700
V25	20x50	0	700
V26	30x60	-170	530
VMETÁLICA1	20x20	0	700
VMETÁLICA2	20x20	0	700

Lajes						
Nome	Tipo	Altura (cm)	Elevação (cm)	Nível (cm)	Peso próprio (kgf/m²)	Sobrecarga (kgf/m²)
L1	Vigota protendida	13	0	700	204	450
L2	Vigota protendida	13	0	700	204	450
L3	Vigota protendida	25	0	700	326	450
L4	Vigota protendida	25	0	700	326	450
L5	Vigota protendida	25	0	700	326	450
L6	Vigota protendida	25	0	700	326	450
L7	Vigota protendida	25	0	700	326	450
L8	Vigota protendida	25	0	700	326	450
L9	Vigota protendida	13	0	700	204	450
L10	Vigota protendida	13	0	700	204	450
L11	Vigota protendida	13	0	700	204	450
L12	Vigota protendida	13	0	700	204	450
L13	Vigota protendida	13	0	700	204	450
L14	Vigota protendida	13	0	700	204	450
L15	Vigota protendida	13	0	700	204	450
L16	Vigota protendida	13	0	700	204	450
L17	Vigota protendida	13	0	700	204	450
L18	Vigota protendida	13	0	700	204	450
L19	Vigota protendida	20	0	700	255	250
L20	Vigota protendida	20	0	700	255	250
L21	Vigota protendida	20	0	700	255	250

Blocos de enchimento					
Detalhe	Tipo	Nome	Dimensões (cm)		Quantidade
1/6	Lajota cerâmica	B20/33/20	20	33	2336
		Meia Forma			64
2/3	Lajota cerâmica	B8/30/20	8	30	1685
4/5	Lajota cerâmica	B16/30/20	16	30	1700

Área de lajes			
Tipo	Altura (cm)	Bloco de Enchimento	Área (m²)
Vigota protendida	13	B8/30/20	133.26
Vigota protendida	20	B16/30/20	138.69
Vigota protendida	25	B20/33/20	221.77

Características dos materiais		
fck (kgf/cm²)	Ecs (kgf/cm²)	Abatimento (cm)
300	322061	5.00

Dimensão máxima do agregado = 5 mm

REVISÃO	DESCRIÇÃO	DATA	VISTO

OBRA/SERVIÇO: ESCOLA ADROALDO MESQUITA DA COSTA

ENDEREÇO: AV. JOSÉ PORFÍRIO DA COSTA, BAIRRO COQUEIROS

TÍTULO: PROJETO ESTRUTURAL - FORMAS 3º PAVIMENTO

	PROPRIETÁRIO: Município de Taquari Emanuel Hassen de Jesus - Prefeito Municipal	PRANCHA Nº: EST 20
	PROJETO ESTRUTURAL SÉRGIO V. NOSCHANG - ENGENHEIRO CIVIL - CREA/RS 152282	

1694,15 m² ÁREA	1:100 ESCALA	Outubro/2019 DATA	0 REVISÃO
--------------------	-----------------	----------------------	--------------