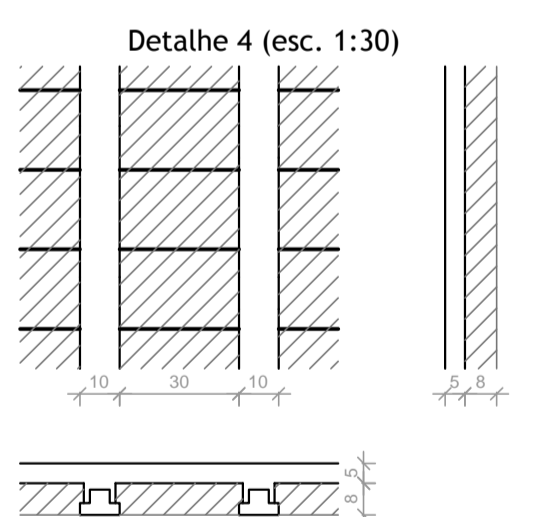
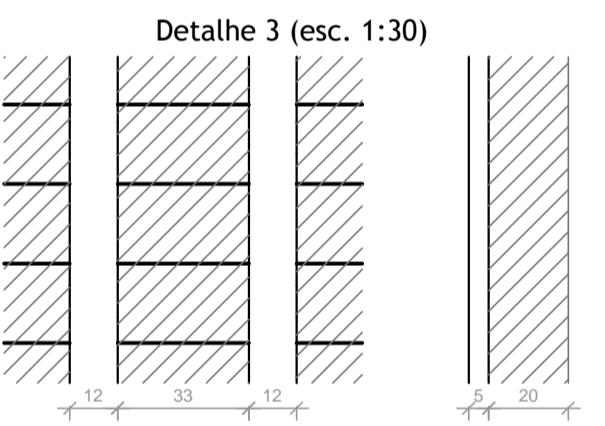
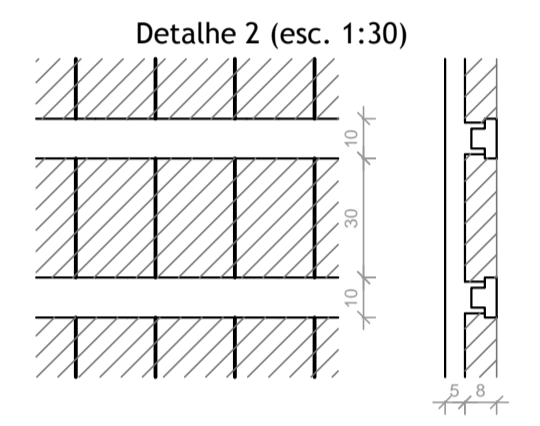
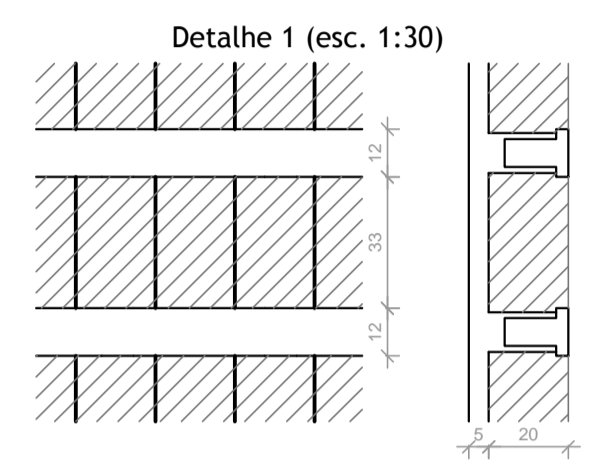
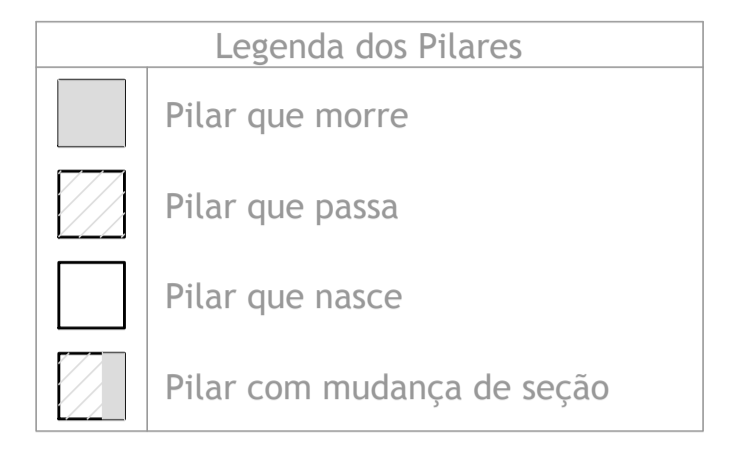


Forma do pavimento Pavimento 2 (Nível 350)
escala 1:100

Detalhe	Tipo	Nome	Dimensões(cm)			Quantidade
			hb	bx	by	
1/3	Lajota cerâmica	B20/33/20	20	33	20	4153
2/4	Lajota cerâmica	B8/30/20	8	30	20	1498



Vigas			
Nome	Seção (cm)	Elevação (cm)	Nível (cm)
V1	20x60	0	350
V2	20x60	0	350
V3	20x21	0	350
V4	20x40	0	350
V5	20x40	0	350
V6	20x60	0	350
V7	20x70	0	350
V8	20x60	0	350
V9	20x60	0	350
V10	20x125	0	350
V11	20x70	0	350
V12	20x60	0	350
V13	20x70	0	350
V14	20x60	0	350
V15	30x15	0	350
V16	30x25	0	350
V17	30x70	0	350
V18	20x40	0	350
V19	20x40	0	350
V20	20x40	0	350
V21	20x60	0	350
V22	20x70	0	350
V23	20x60	0	350
V24	30x60	-170	180
VMETÁLICA1	20x20	0	350
VMETÁLICA2	20x20	0	350

Lajes						
Nome	Tipo	Altura (cm)	Elevação (cm)	Nível (cm)	Peso próprio (kgf/m²)	Sobrecarga (kgf/m²)
L1	Vigota protendida	13	0	350	204	450
L2	Vigota protendida	13	0	350	204	450
L3	Vigota protendida	25	0	350	326	450
L4	Vigota protendida	25	0	350	326	450
L5	Vigota protendida	25	0	350	326	450
L6	Vigota protendida	25	0	350	326	450
L7	Vigota protendida	25	0	350	326	450
L8	Vigota protendida	25	0	350	326	450
L9	Vigota protendida	13	0	350	204	450
L10	Vigota protendida	13	0	350	204	450
L11	Vigota protendida	13	0	350	204	450
L12	Vigota protendida	13	0	350	204	450
L13	Vigota protendida	13	0	350	204	450
L14	Vigota protendida	13	0	350	204	450
L15	Vigota protendida	13	0	350	204	450
L16	Vigota protendida	13	0	350	204	450
L17	Vigota protendida	13	0	350	204	450
L18	Vigota protendida	25	0	350	326	450
L19	Vigota protendida	25	0	350	326	500
L20	Vigota protendida	25	0	350	326	500
L21	Vigota protendida	25	0	350	326	500

Pilares			
Nome	Seção (cm)	Elevação (cm)	Nível (cm)
P1	20 x 20	0	350
P11	20 x 50	0	350
P12	20 x 40	0	350
P13	20 x 50	0	350
P14	20 x 50	0	350
P15	20 x 50	0	350
P16	20 x 50	0	350
P17	20 x 50	0	350
P18	20 x 50	0	350
P19	20 x 20	0	350
P21	20 x 30	0	350
P22	20 x 40	0	350
P24	20 x 40	0	350
P25	20 x 40	0	350
P26	20 x 40	0	350
P27	20 x 40	0	350
P28	20 x 20	0	350
P29	20 x 20	0	350
P30	20 x 20	0	350
P31	20 x 20	0	350
P33	20 x 30	0	350
P34	20 x 50	0	350
P35	20 x 50	0	350
P36	20 x 50	0	350
P37	20 x 70	0	350
P38	20 x 20	0	350
P43	20 x 70	0	350
P45	20 x 50	0	350
P46	20 x 20	0	350
P47	20 x 50	0	350
P48	20 x 20	0	350
P55	20 x 50	0	350
P57	20 x 50	0	350
P59	20 x 50	0	350
P61	20 x 50	0	350
P62	20 x 40	0	350
P64	20 x 40	0	350
P65	30 x 30	0	350
P66	30 x 30	0	350
P67	20 x 50	0	350
P69	20 x 50	0	350
P71	20 x 50	0	350
P73	20 x 50	0	350

Área de lajes			
Tipo	Altura (cm)	Bloco de Enchimento	Área (m²)
Vigota protendida	13	B8/30/20	118.67
Vigota protendida	25	B20/33/20	391.31

Características dos materiais		
fck (kgf/cm²)	Ecs (kgf/cm²)	Abatimento (cm)
300	322061	5.00

Dimensão máxima do agregado = 5 mm

REVISÃO	DESCRIÇÃO	DATA	VISTO

OBRA/SERVIÇO: ESCOLA ADROALDO MESQUITA DA COSTA

ENDEREÇO: AV. JOSÉ PORFÍRIO DA COSTA, BAIRRO COQUEIROS

TÍTULO: PROJETO ESTRUTURAL - PILARES

	PROPRIETÁRIO: Município de Taquari Emanuel Hassen de Jesus - Prefeito Municipal	PRANCHA Nº: EST 17
	PROJETO ESTRUTURAL SÉRGIO V. NOSCHANG - ENGENHEIRO CIVIL - CREA/RS 152282	

1694,15 m² ÁREA	S/ESC ESCALA	Outubro/2019 DATA	0 REVISÃO
--------------------	-----------------	----------------------	--------------