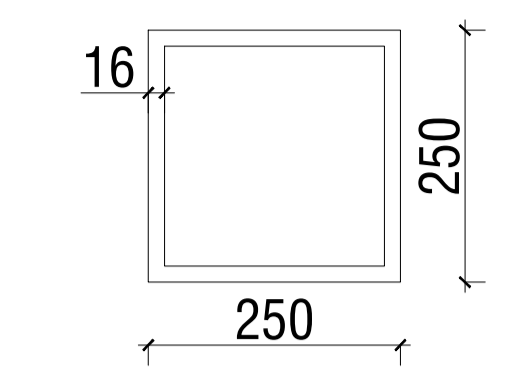
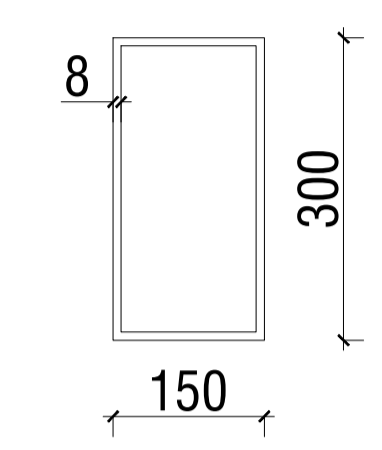


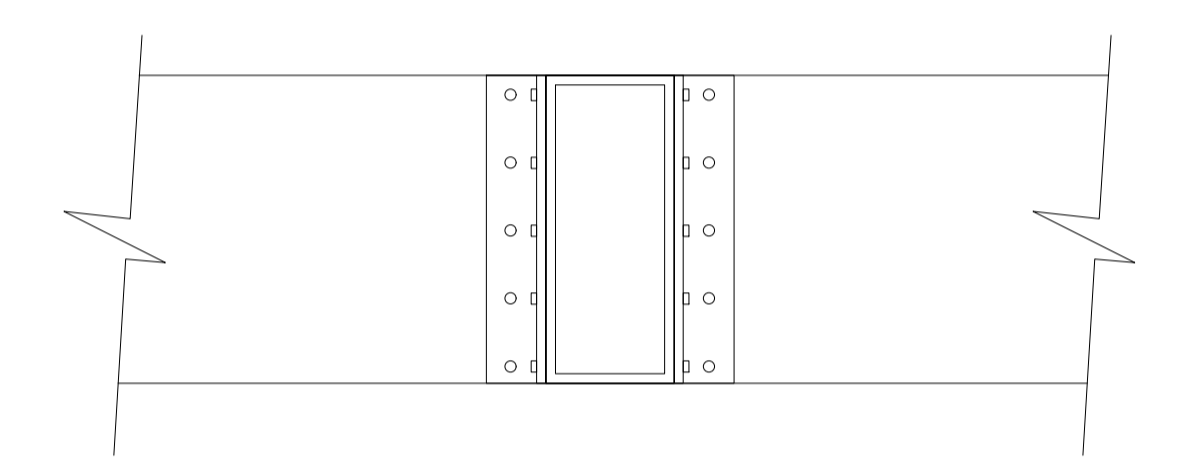
**PLANTA COBERTURA**  
 Área = 435,58 m<sup>2</sup>  
 Escala: 1/100



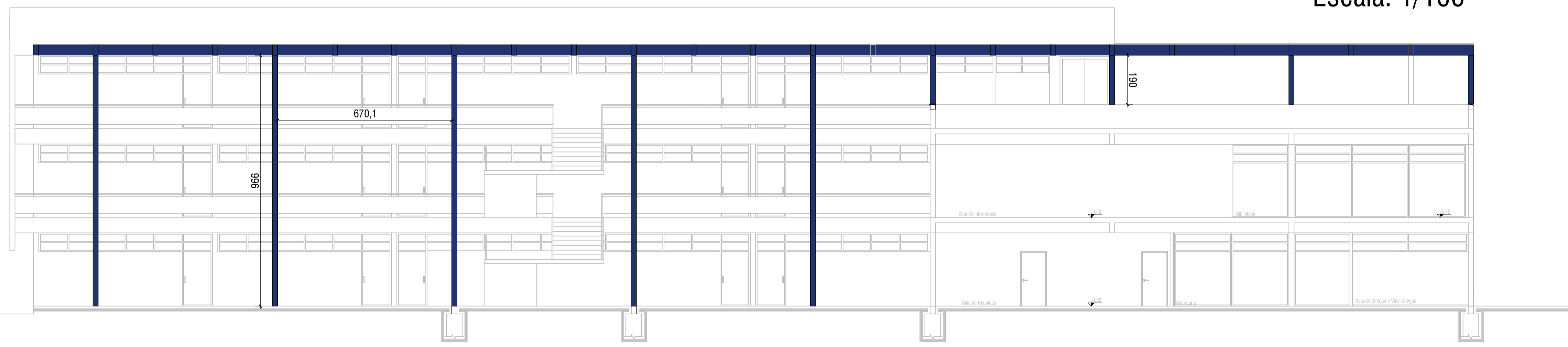
**SEÇÃO PILARES**



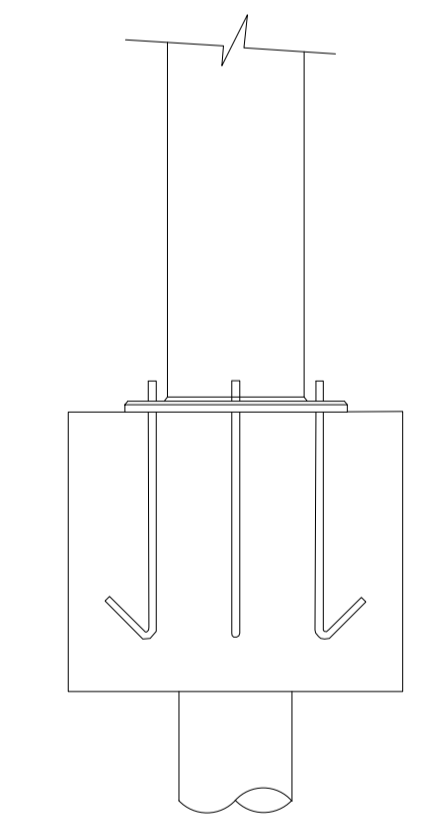
**SEÇÃO VIGAS**



**DETALHE 01 - LIGAÇÕES DAS VIGAS**



**CORTE**  
 Escala: 1/100



**DETALHE 02 - ANCORAGEM DO PILAR**

**MEDIDAS DO PROJETO EM CM\***

COBERTURA					
ELEMENTO	ESPECIFICAÇÃO	DIMENSÕES (MM)	PESO (KG/M)	QUANTIDADE (M)	PESO TOTAL (KG/M)
VIGAS	PERFIL ESTRUTURAL SEÇÃO TUBULAR RETANGULAR	300x150x8,0	52,30	376,30	19.680,49 KG
PILARES	PERFIL ESTRUTURAL SEÇÃO TUBULAR QUADRADA	250x250x16,0	115,00	85,20	9.798,00 KG
CHAPA DE POLICARBONATO	COMPACTO CRISTAL 6 MM	210x220x6,0		78 PÇS OU 360,36 M2	
LIGAÇÕES E SOLDAS	10% DO PESO TOTAL				2.947,85 KG

REVISÃO	DESCRIÇÃO	DATA	VISTO

OBRA/SERVIÇO: ESCOLA ADROALDO MESQUITA DA COSTA  
 ENDEREÇO: AV. JOSÉ PORFÍRIO DA COSTA, BAIRRO COQUEIROS  
 TÍTULO: PROJETO DE ESTRUTURA METÁLICA

	PROPRIETÁRIO: Município de Taquari Emanuel Hassen de Jesus - Prefeito Municipal	PRANCHA Nº: <b>EST.M</b> 01/02
	PROJETO: HENRIQUE SANTOS LABRES - ENGENHEIRO CIVIL - CREA/RS 226626	
435,58 m <sup>2</sup> ÁREA	INDICADA ESCALA	Outubro/2019 DATA
		0 REVISÃO