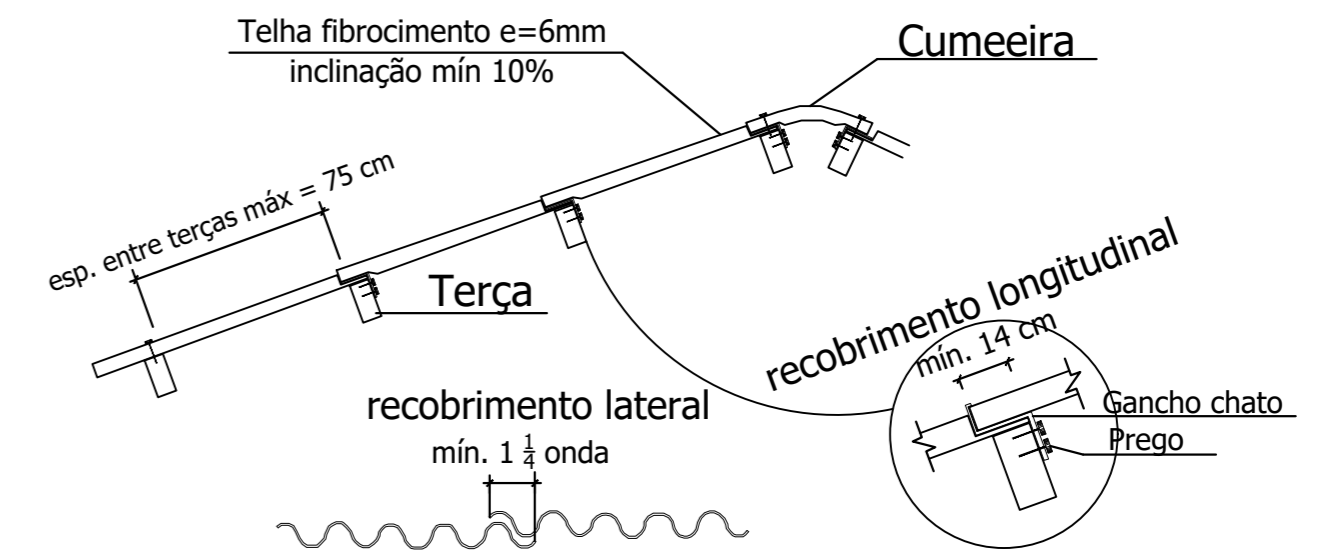
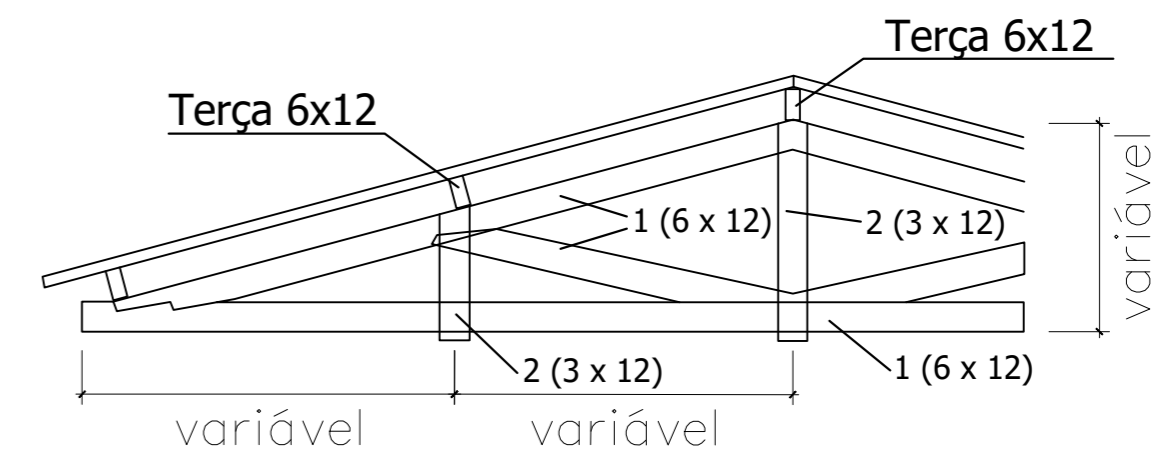


Legenda:

- Tesouras
- Terças 6 x 12



DETALHE 01
Sem Escala



DETALHE 02
Sem Escala

PLANTA DE MADEIRAMENTO
Escala indicada

REVISÃO	DESCRIÇÃO	DATA	VISTO

SERVIÇO: REFORMA DA CASA MORTUÁRIA
 ENDEREÇO: AV. CECI LEITE COSTA
 TÍTULO: PROJETO DE ESTRUTURA DE MADEIRA



PROPRIETÁRIO:
PREFEITURA MUNICIPAL DE TAQUARI

PROJETO/EXECUÇÃO:
HENRIQUE SANTOS LABRES - ENGENHEIRO CIVIL - CREA/RS 226626

PRANCHA Nº:
COB
01/03

284,08 m ² ÁREA TOTAL	1/75 ESCALA	SETEMBRO/2019 DATA	0 REVISÃO
-------------------------------------	----------------	-----------------------	--------------