

**LEGENDA**

- DUTO EM CHAPA GALVANIZADA COM CONEXÕES TIPO FLANGE TDC CLASSE 25mmca ISOLADO COM MANTA DE Lã DE VIDRO 25m REVESTIDA COM FILME DE ALUMÍNIO - AR CONDICIONADO
- DUTO FLANGEADO EM CHAPA GALV. COM CONEXÕES TIPO FLANGE TDC CLASSE 25mmca ISOLADO COM MANTA DE Lã DE VIDRO 25m REVESTIDA COM FILME DE ALUMÍNIO - RETORNO DE AR SEM ISOLAMENTO - AR EXTERIOR
- DUTO FLANGEADO EM CHAPA GALV. COM CONEXÕES TIPO FLANGE TDC CLASSE 25mmca SEM ISOLAMENTO - AR EXTERIOR
- DUTO FLANGEADO EM CHAPA GALV. COM CONEXÕES TIPO FLANGE TDC CLASSE 25mmca SEM ISOLAMENTO - EXAUSTÃO
- QUADRO ELÉTRICO
- PONTO DE FORÇA
- PORTA DE INSPEÇÃO ESTANQUE DE FABRICAÇÃO SERRADA - DIMENSÕES: 300x250mm MODELO PPR DA REFRIN OU SIMILAR - EM AÇO INOX
- CONJUNTO DE TUBULAÇÕES FRIGORÍFICAS EM CORRELINHA DE LÍQUIDO E LINHA DE SUÇÃO ISOLADAS INDIVIDUALMENTE COM ESPUMA ELASTOMÉRICA ESPESURA 10 mm e CABOS ELÉTRICOS DE FORÇA E COMANDO, ENVOLVIDOS EM FITA PLÁSTICA
- SENSOR DE TEMPERATURA AMBIENTE COM COMANDO DE LIGADESLGA

**DESCRIÇÃO DOS EQUIPAMENTOS E ACESSÓRIOS:**

- DIFUSOR DE INSUFLAMENTO DE AR QUADRADO, EM ALUMÍNIO EXTRUDADO, CONFORME MODELO DULO - TAMANHO 3 DA TROX OU SIMILAR VAZÃO DE AR: 200 a 325m³/h QUANTIDADE: 10 pps
- GRELHA DE RETORNO ALETAS FIXAS HORIZONTAIS, ÂNGULO 0°, EM ALUMÍNIO ANODIZADO COM REGISTRO, DIMENSÕES 225x165mm, CONFORME MODELO AH-O DA TROX OU SIMILAR VAZÃO DE AR: 350m³/h QUANTIDADE: 04 pps
- GRELHA DE RETORNO ALETAS FIXAS HORIZONTAIS, ÂNGULO 0°, EM ALUMÍNIO ANODIZADO COM REGISTRO, DIMENSÕES 225x75mm, CONFORME MODELO AH-O DA TROX OU SIMILAR VAZÃO DE AR: 150m³/h QUANTIDADE: 04 pps
- REGISTRO PARA REGULAGEM DE RETORNO DE AR EM CHAPA DE AÇO GALVANIZADA COM LÂMINAS CONVERGENTES DIMENSÕES 300x250mm, CONFORME MODELO JN-B DA TROX OU SIMILAR VAZÃO DE AR: 2.000m³/h QUANTIDADE: 01 pps
- REGISTRO PARA REGULAGEM DE AR EXTERIOR EM CHAPA DE AÇO GALVANIZADA COM LÂMINAS CONVERGENTES DIMENSÕES 200x200mm, CONFORME MODELO JN-B DA TROX OU SIMILAR VAZÃO DE AR: 1.000m³/h QUANTIDADE: 01 pps
- GRELHA DE AR EXTERIOR ALETAS FIXAS HORIZONTAIS, ÂNGULO 0°, EM ALUMÍNIO ANODIZADO OU AÇO GALVANIZADO, COM REGISTRO DE REGULAGEM, DIMENSÕES 225x125mm, CONFORME MODELO AF-0AG DA TROX OU SIMILAR VAZÃO DE AR: 200 a 400 m³/h QUANTIDADE: 07 pps
- GRELHA DE EXAUSTÃO ALETAS FIXAS HORIZONTAIS, ÂNGULO 0°, EM ALUMÍNIO ANODIZADO OU AÇO GALVANIZADO, COM REGISTRO DE REGULAGEM, DIMENSÕES 225x125mm, CONFORME MODELO AF-0AG DA TROX OU SIMILAR VAZÃO DE AR: 300m³/h QUANTIDADE: 10 pps
- GRELHA DE PORTA EM ALUMÍNIO ANODIZADO COM MOLDURA E CONTRA MOLDURA, INSTALADA A 300mm DO PISO DIMENSÕES 425x225mm, CONFORME MODELO AGS-T DA TROX OU SIMILAR QUANTIDADE: 35 pps
- DIFUSOR CIRCULAR EM PLÁSTICO ABS - Ø200 mm. FABRICANTE: MULTIVAC, MODELO DPK-R VAZÃO DE AR: 200m³/h QUANTIDADE: 09 pps
- GRELHA DE DESCARGA DE AR EM PVC BRANCO, COM VÁLVULA ANTI RETORNO DIMENSÕES 150mm, CONFORME MODELO AUTOFECHANTE DA MULTIVAC OU SIMILAR VAZÃO DE AR: 200 a 600m³/h QUANTIDADE: 12 pps
- TOMADA DE AR EXTERIOR, EM ALUMÍNIO ANODIZADO COM ALETAS ANTI - CHUVA DIMENSÕES 147x147mm, CONFORME MODELO VDF-AWK DA TROX OU SIMILAR VAZÃO DE AR: 200m³/h QUANTIDADE: 01 pps

Proprietário: \_\_\_\_\_  
 Autor: \_\_\_\_\_  
 ENG. PAULO F. GONÇALVES-CREARS 125.548

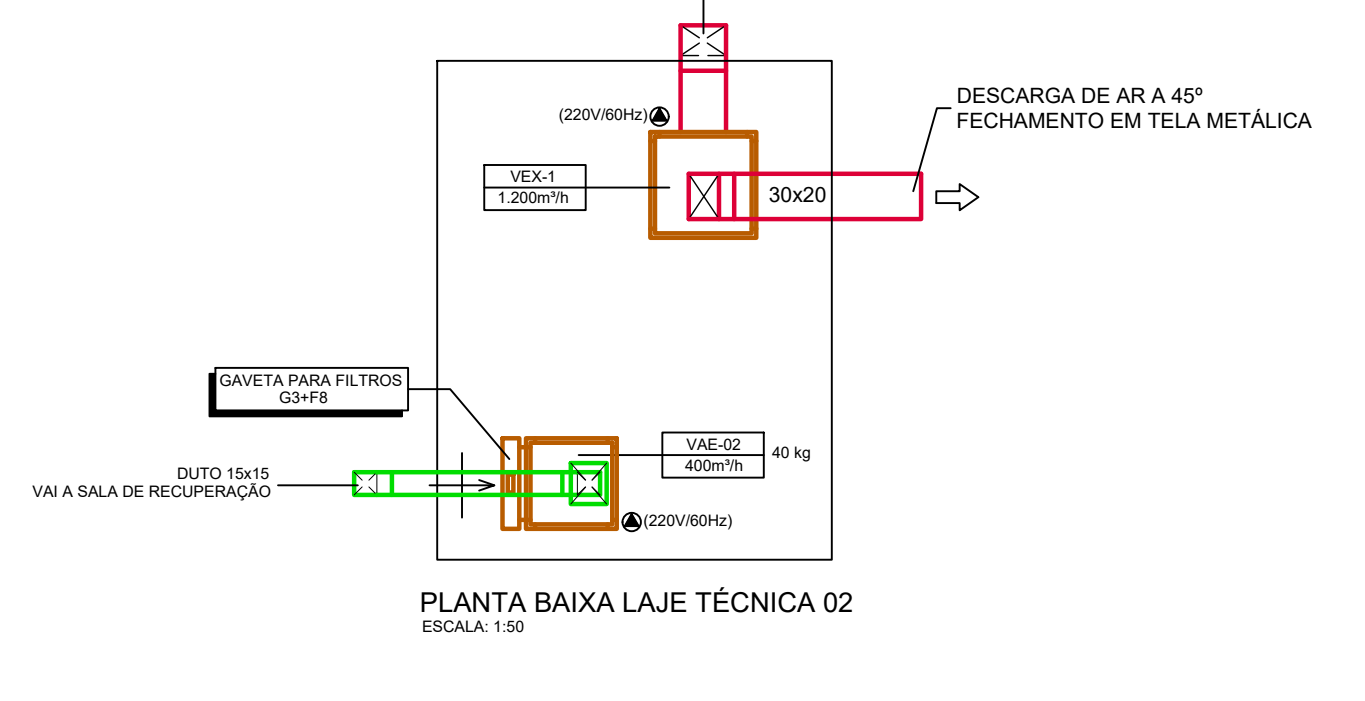
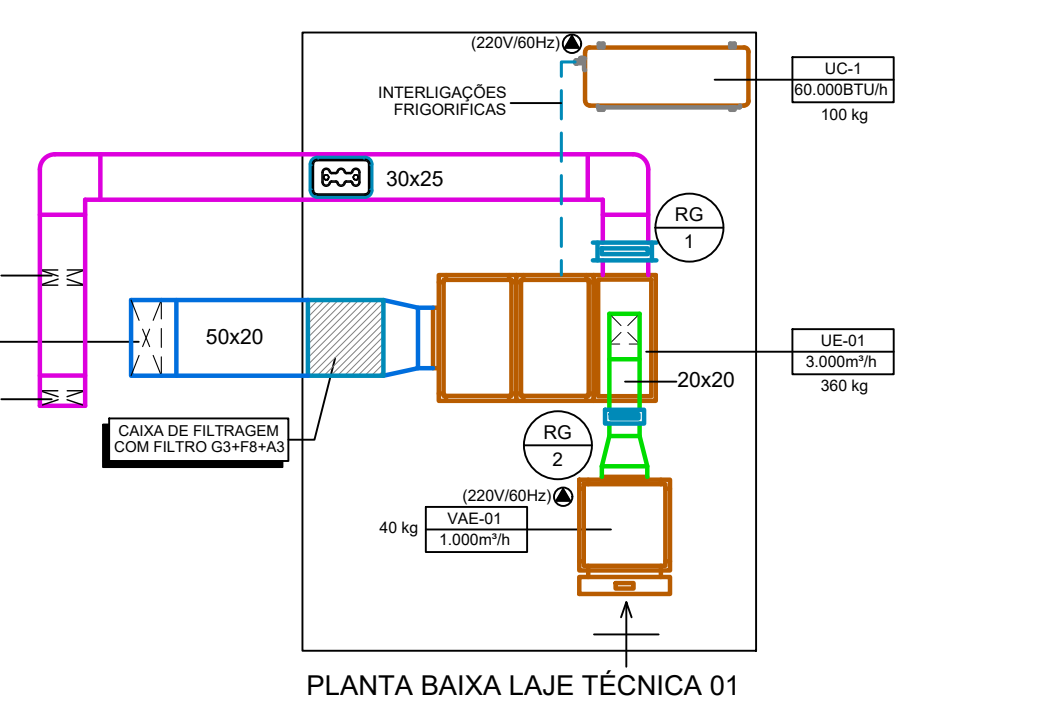
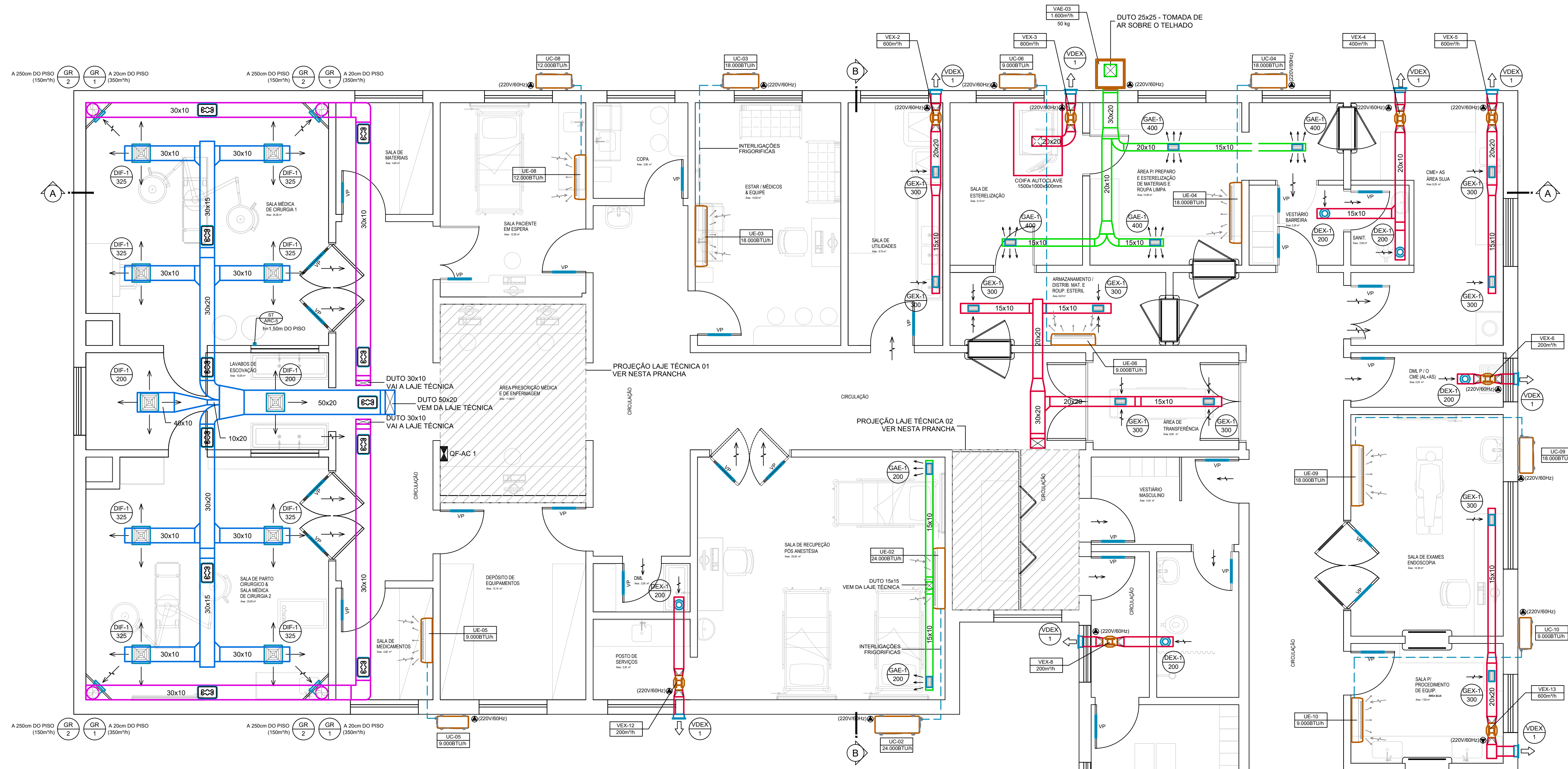


PREFEITURA MUNICIPAL DE TAQUARI  
 REFORMA CENTRO CIRURGICO  
 RUA MARECHAL DEODORO, Nº 1390 - TAQUARI-RS

Projeto:  
**AR CONDICIONADO E VENTILAÇÃO**

REFERENTE:  
 PLANTA BAIXA CENTRO CIRURGICO  
 REDE DE DUTOS DE AR CONDICIONADO E VENTILAÇÃO

Arquivo: HOSP-TAQ-SALAS-ARC-001  
 Data: 15/02/2019  
 Escala: 1:50  
 Prancha: **ARC 001**  
 Revisão: 01



**VENTILADORES E EXAUSTORES DE AR**

AMBIENTE	REFERENTE	VAZÃO DE AR (m³/h)	PRESSÃO EST. EXT. (mmCA)	TIPO	ASPIRAÇÃO	POTÊNCIA	TENSÃO	FILTRO	MODELO	FABRICANTE
SALAS CIRURGICAS	VAE-1	1.000 m³/h	10 mmCA	SIROCCO	DUPLA (GABINETE)	0,5 CV	380V-3F	G3	GVS-777	OTAM
SALA RECUPERAÇÃO	VAE-2	400 m³/h	10 mmCA	SIROCCO	DUPLA (GABINETE)	0,5 CV	380V-3F	G3+FB	GVS-777	OTAM
ÁREA LIMPÇA	VAE-3	1.600 m³/h	20 mmCA	SIROCCO	DUPLA (GABINETE)	1,0 CV	380V-3F	G3+FB	GVS-817	OTAM
ENDOSC. ÁREA LIMPÇA	VAE-4	200 m³/h	370 Pa	RADIAL	SIMPLES (ON LINE)	90 W	220V-1F	G3+FB	CFM-500	MULTIVAC
TRANSF. / DIST. MAT.	VEX-1	1.200 m³/h	20 mmCA	SIROCCO	DUPLA (GABINETE)	1,0 CV	380V-3F	.....	GVS-777	OTAM
SALA UTILIDADES	VEX-2	600 m³/h	3 mmCA	AXIAL	EM LINHA	200 W	220V-1F	.....	AXC-200B	MULTIVAC
AUTOCLAVE	VEX-3	600 m³/h	3 mmCA	AXIAL	EM LINHA	200 W	220V-1F	.....	AXC-200B	MULTIVAC
VEST. BARRERA	VEX-4	400 m³/h	3 mmCA	AXIAL	EM LINHA	100 W	220V-1F	.....	AXC-150B	MULTIVAC
RECEP. E LIMPEZA	VEX-5	600 m³/h	3 mmCA	AXIAL	EM LINHA	200 W	220V-1F	.....	AXC-200B	MULTIVAC
DM	VEX-6	200 m³/h	2 mmCA	AXIAL	EM LINHA	75 W	220V-1F	.....	AXC-100B	MULTIVAC
SANIT. PUBLICO	VEX-7	200 m³/h	2 mmCA	AXIAL	EM LINHA	75 W	220V-1F	.....	AXC-100B	MULTIVAC
VEST. MASCULINO	VEX-8	200 m³/h	2 mmCA	AXIAL	EM LINHA	75 W	220V-1F	.....	AXC-100B	MULTIVAC
VEST. FEMININO	VEX-9	200 m³/h	2 mmCA	AXIAL	EM LINHA	75 W	220V-1F	.....	AXC-100B	MULTIVAC
SANIT. PUBLICO	VEX-10	200 m³/h	2 mmCA	AXIAL	EM LINHA	75 W	220V-1F	.....	AXC-100B	MULTIVAC
SANIT. PUBLICO	VEX-11	200 m³/h	2 mmCA	AXIAL	EM LINHA	75 W	220V-1F	.....	AXC-100B	MULTIVAC
DM	VEX-12	200 m³/h	2 mmCA	AXIAL	EM LINHA	75 W	220V-1F	.....	AXC-100B	MULTIVAC
ENDOSCÓPIA	VEX-13	600 m³/h	3 mmCA	AXIAL	EM LINHA	200 W	220V-1F	.....	AXC-200B	MULTIVAC

**ESPECIFICAÇÕES DOS EQUIPAMENTOS SPLIT**

AMBIENTE	REFERENTE	MODELO	VAZÃO DE AR (m³/h)	UNIDADE CONDENSADORA	DADOS GERAIS	INTERL. FRIGORÍFICAS
SALA CIRURGICA O1 (OB1)	UE-1	MODULAR C/ CAIXA DE MIST. E RESTR. ELET.	3.000	UC-1	60.000	4.5 kW + 6 kW (RESIST. ELET.) ref. padrão fabricante
SALA RECUPERAÇÃO ANEST.	UE-2	H-WALL	1.200	UC-2	24.000	2.800 W 58"
ESTAR EQUIPE MÉDICA	UE-3	H-WALL	810	UC-3	18.000	1.870 W 14"
ÁREA LIMPÇA	UE-4	H-WALL	1.600	UC-4	18.000	1.870 W 14"
MEDICAMENTOS	UE-5	H-WALL	500	UC-5	9.000	850 W 14"
ARMADIST. ROUPAS ESTER.	UE-6	H-WALL	500	UC-6	9.000	850 W 14"
SALA DE ESPERA	UE-7	H-WALL	500	UC-7	9.000	850 W 14"
PACIENTE EM ESPERA	UE-8	H-WALL	850	UC-8	12.000	1.080 W 14"
SALA ENDOSCÓPIA	UE-9	H-WALL	610	UC-9	18.000	1.870 W 14"
SALA EQUIP. ENDOSC. SUJA	UE-10	H-WALL	500	UC-10	9.000	850 W 14"
SALA EQUIP. ENDOSC. LIMPÇA	UE-11	H-WALL	500	UC-11	9.000	850 W 14"

**NOTAS GERAIS:**

- NOTA 01 - PROJETO DE AR CONDICIONADO DE ACORDO COM NBR 16.401, PARTE 1, 2 e 3 E NBR 7256-2005 DA ABNT E RDC-15 ANVISA
- NOTA 02 - JUNTA FLEXÍVEL NA DESCARGA DOS VENTILADORES EM GABINETE, CONSTITUÍDA POR UMA FITA DE LONA DE VINIL REFORÇADA
- NOTA 03 - DRENOS DOS EQUIPAMENTOS, VER PROJETO HIDROSSANITÁRIO
- NOTA 04 - INTERLIGAÇÕES ELÉTRICAS, INFRA ESTRUTURA E PROTEÇÃO CONFORME NBR 5410 DA ABNT.
- NOTA 05 - SEÇÃO DOS DUTOS EM CENTÍMETROS, PARA COMPRIMENTO E DISTÂNCIAS DAS REDES, VER ESCALA DO PROJETO.