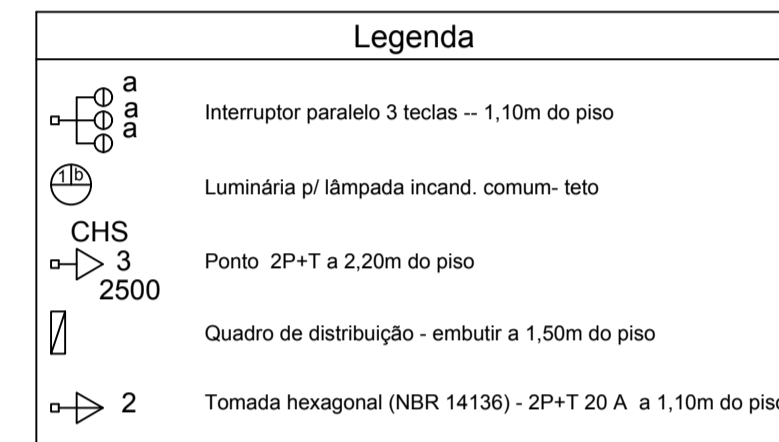
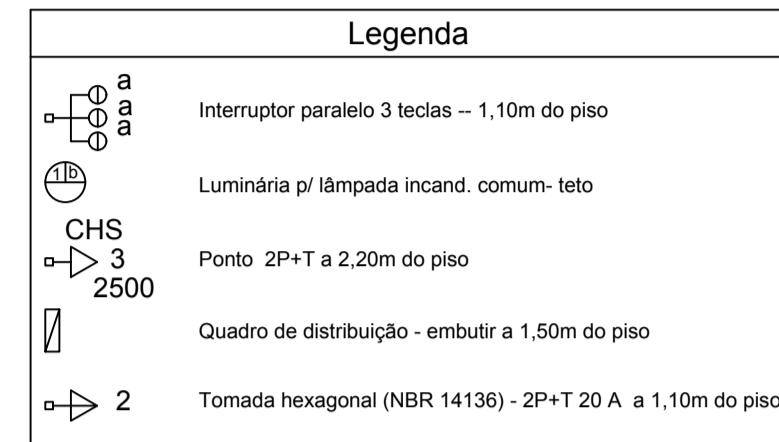


Quadro de Cargas (QD1)

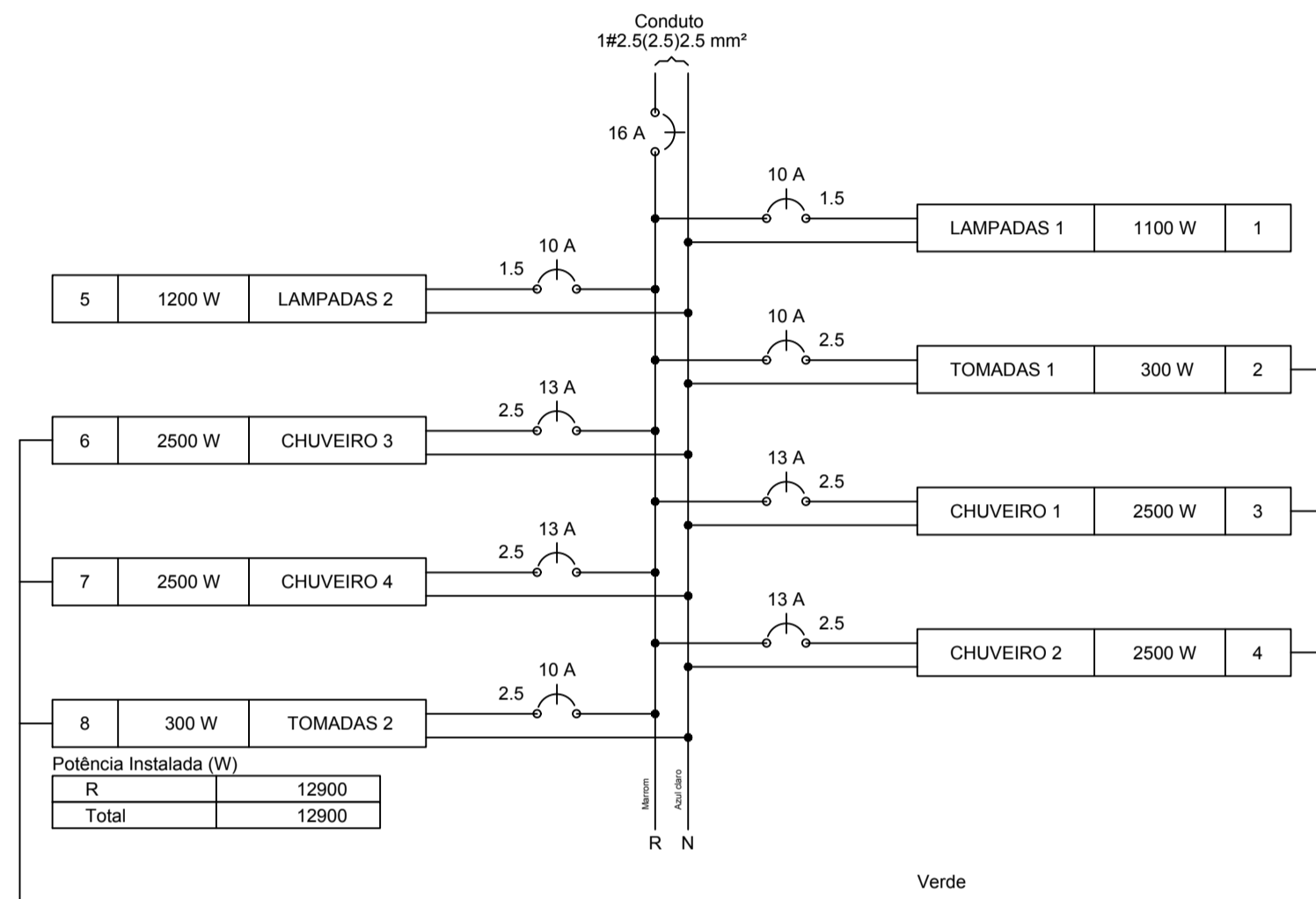
Circuito	Descrição	Esquema	Método de inst.	V (V)	Iluminação (W)	Tomadas (W)	Pot. total. (VA)	Pot. total. (W)	Fases	Pot. - R (W)	Pot. - S (W)	Pot. - T (W)	FCT	FCA	In ² (A)	Seção (mm ²)	Ic (A)	Disj (A)	dV parc (%)	dV total (%)	Status
1	LAMPADAS	F+N	B1	220 V	11	100	2500	1100	R	1100			1,00	0,65	7,7	1,5	17,5	10,0	0,51	0,51	Ok
a					6		600	600	R	600				0,65	7,7	1,5	17,5				Ok
b					3		300	300	R	300				0,65	2,1	1,5	17,5				Ok
c					2		200	200	R	200				0,65	3,5	1,5	17,5				Ok
2	TOMADAS 1	F+N+T	B1	220 V		3		333	R	300			1,00	0,65	2,3	2,5	24,0	13,0	0,06	0,06	Ok
3	CHUVEIRO 1	F+N+T	B1	220 V			2500	2500	R	2500			1,00	0,65	17,5	2,5	24,0	13,0	0,77	0,77	Ok
4	CHUVEIRO 2	F+N+T	B1	220 V			2500	2500	R	2500			1,00	0,65	17,5	2,5	24,0	13,0	0,66	0,66	Ok
5	LAMPADAS 2	F+N	B1	220 V	12		1200	1200	R	1200			1,00	0,65	8,4	1,5	17,5	10,0	0,81	0,81	Ok
d					7		700	700	R	700				0,65	4,9	1,5	17,5				Ok
e					2		200	200	R	200				0,65	6,3	1,5	17,5				Ok
f					3		300	300	R	300				0,65	8,4	1,5	17,5				Ok
6	CHUVEIRO 3	F+N+T	B1	220 V			2500	2500	R	2500			1,00	0,65	17,5	2,5	24,0	13,0	0,59	0,59	Ok
7	CHUVEIRO 4	F+N+T	B1	220 V			2500	2500	R	2500			1,00	0,65	17,5	2,5	24,0	13,0	0,72	0,72	Ok
8	TOMADAS 2	F+N+T	B1	220 V		3		333	R	300			1,00	0,65	1,3	2,5	24,0	10,0	0,06	0,06	Ok
TOTAL					23	6	4	12967	R	12900	0	0									Ok

Lista de Materiais

Acessórios p/ eletrodutos	
Caixa PVC 4x2"	12 pç
Caixa PVC octogonal 3x3"	23 pç
Cabo Unipolar (cobre)	
Isol. PVC - 450/750V (ref. Inbrac Inbranal Antichama)	161,10 m
2,5 mm ²	257,70 m
Dispositivo Elétrico - embutido	
Placa 2x4"	4 pç
Placa cega	6 pç
Placa p/ 1 função	2 pç
Placa p/ 3 funções retangulares	2 pç
S/ placa	
Interruptor 3 teclas paralelas	2 pç
Tomada hexagonal (NBR 14136) 2P+T 20A	6 pç
Dispositivo de Proteção	
Disjuntor tripolar termomagnético - norma DIN 10 A	4 pç
13 A	4 pç
Eletroduto PVC flexível	
Eletroduto leve 3/4"	97,10 m
Luminária e acessórios	
Luminária sobrepor p/ incandescente 100 W	23 pç
Plafonier 4"	23 pç
Soquete base E 27	23 pç
Lâmpada incandescente	
Uso geral 100 W	23 pç
Quadro distrib. chapa pintada - embutir Sem barr. - DIN (Ref. Cemar) Cap. 12 disj. unip.	1 pç



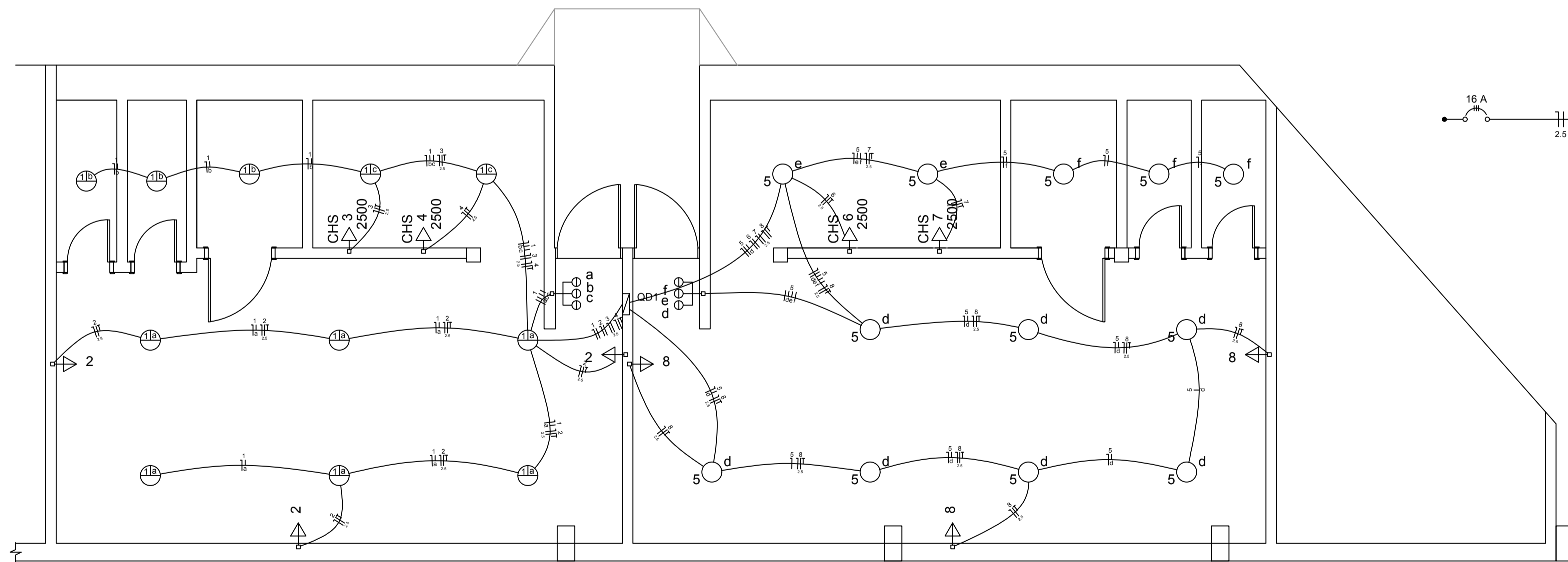
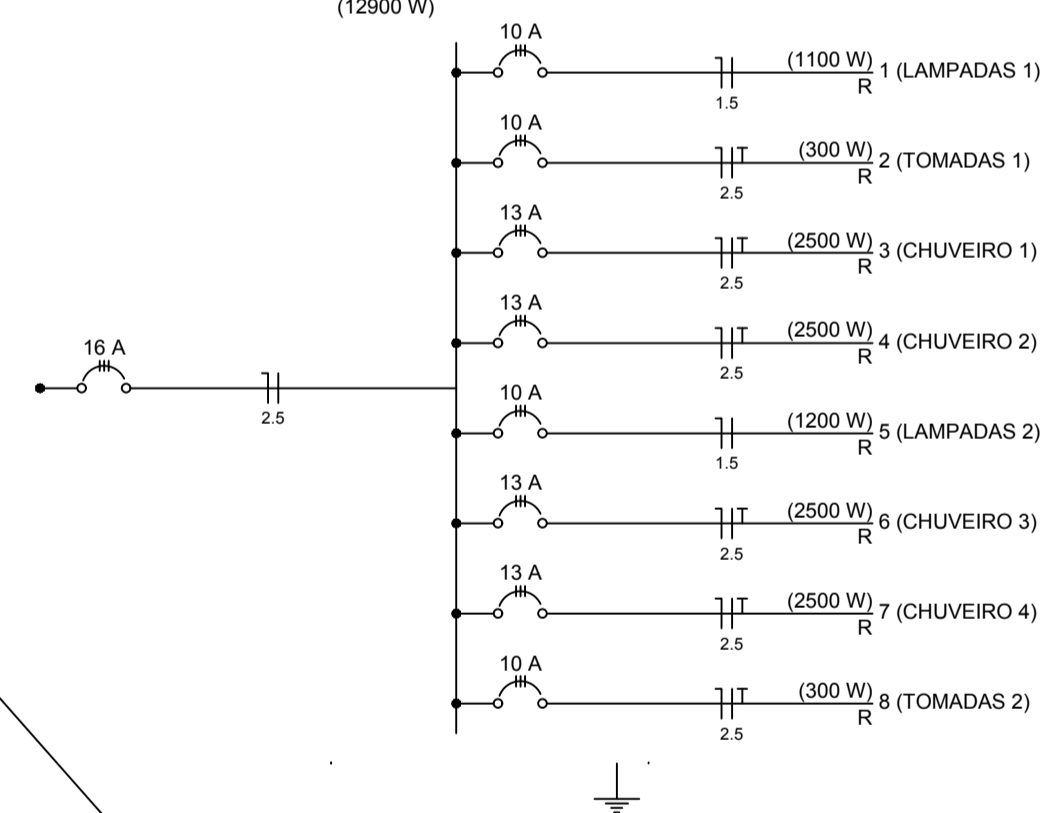
QD1



Quadro de Demanda (QD1)

Tipo de carga	Potência instalada (kVA)	Fator de demanda (%)	Demanda (kVA)
Iluminação e TUG's (Casas e Apartamentos)	12,97	24	3,11
TOTAL			3,11

QD1 (12900 W)



SECRETARIA DE PLANEJAMENTO
Setor de Engenharia & Arquitetura

Obra: Reforma dos vestiários
 Descrição: Planta de projeto Elétrico
 Endereço da obra: Ginásio de Esportes José Fritz Machado
 Responsável técnico:
 Eng. Civil Sérgio Vinícius Noschang CREA 152282
 Projetista: Bruna Nunes/Priscylla Selaimen Área: 125,30m²

Data: Julho/2018
 Escala: Indicada
 Prancha: 06-07

Fone: (51) 3653-6200 (224) e-mail: planejamento@taqari.rs.com.br