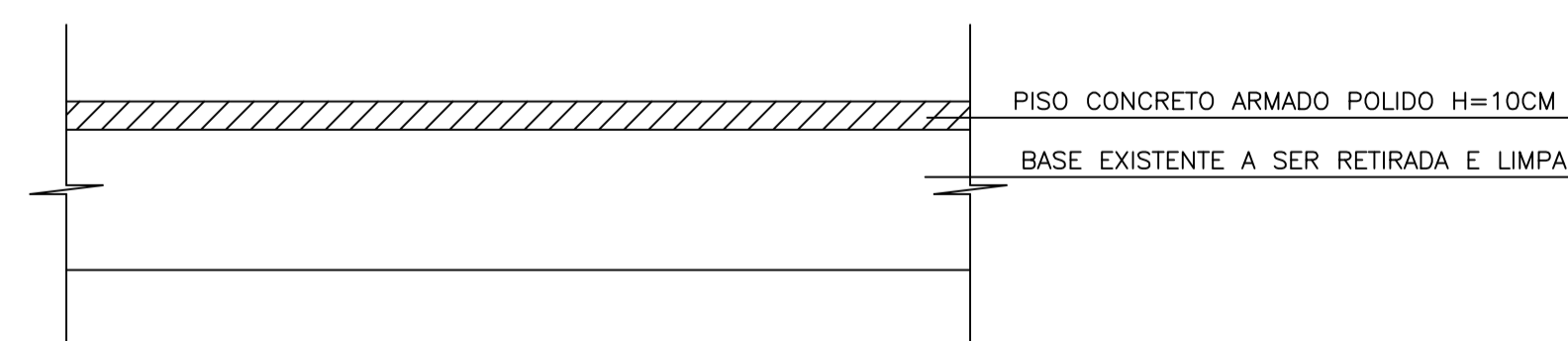


Planta Baixa
Escala: 1/100



Detalhe piso
Escala: 1/100

Prefeitura Municipal de Taquari

Estado do Rio Grande do Sul

Fone: (51)3653-6200 (224) e-mail: planejamento@taquari.rs.com.br

Departamento de Engenharia & Arquitetura

Obra: Recuperação Quadra Esportiva Pavilhão de Esportes
José Fritz Machado

Descrição: Planta Baixa

Endereço da obra: Rua José Porfírio da Costa, S/N

Responsável técnico:
Eng. Civil Sérgio Vinícius Noschang CREA - 152282

Projetista: Priscyla Selaimen **Área:** 744,30m²

Data:
Julho/2018

Escala:
1:100

Prancha:
02-02