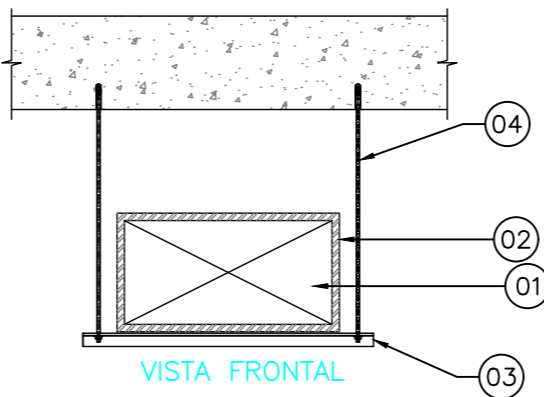
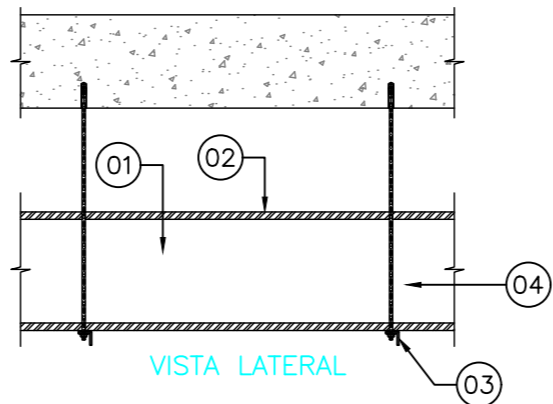


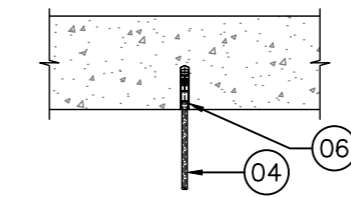
DETALHE TÍPICO DAS TUBULAÇÕES DE COBRE E ELÉTRICA.
SEM ESCALA



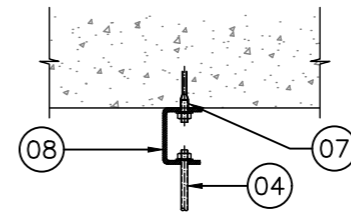
VISTA FRONTAL



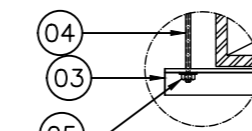
VISTA LATERAL



DETALHE 1-OPÇÃO A
SEM ESCALA



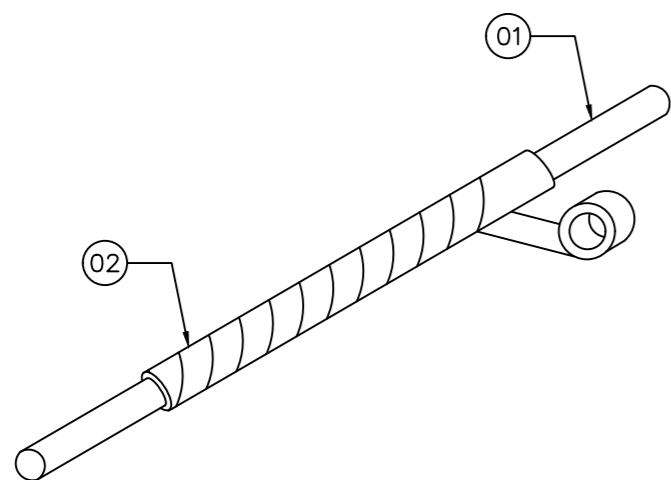
DETALHE 1-OPÇÃO B
ESCALA SEM



DETALHE 2
SEM ESCALA

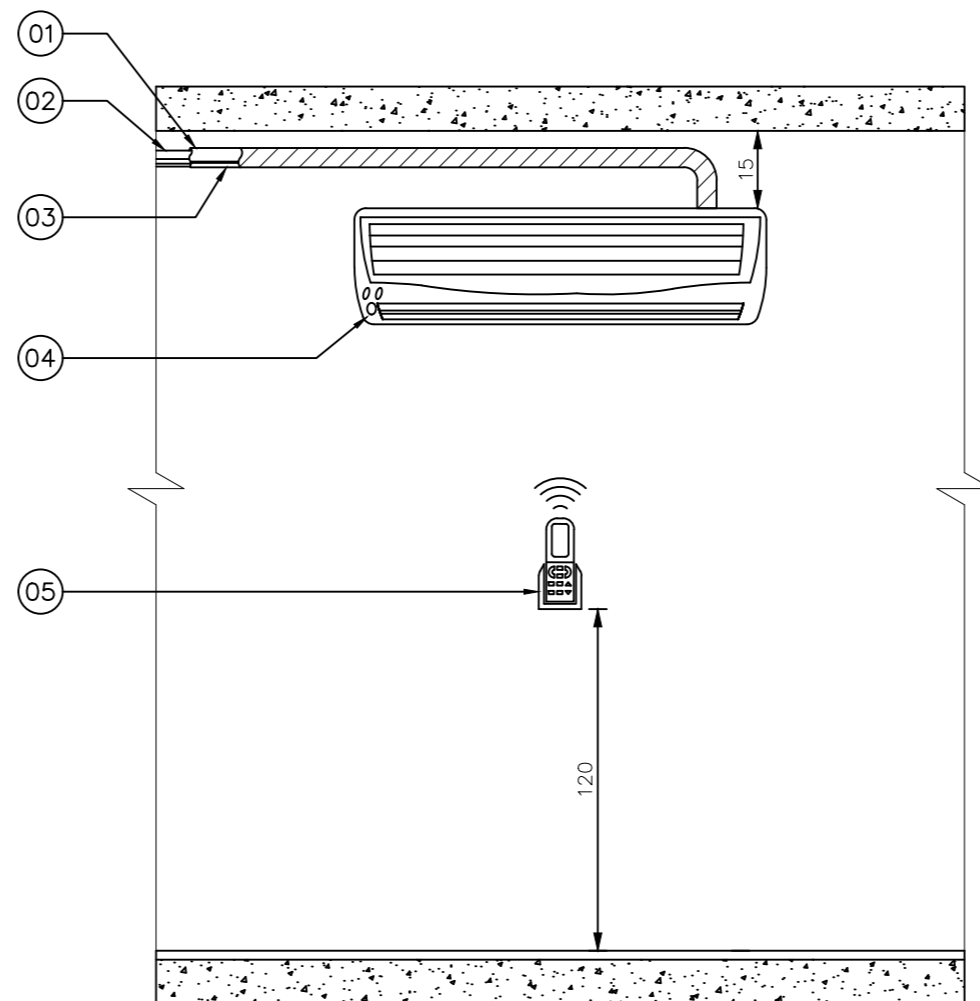
ITEM	UNID.	DESCRIÇÃO
1	m	CABO DE INTERLIGAÇÃO ELÉTRICA
2	m	TUBE DE COBRE - LINHA DE LÍQUIDO
3	m	TUBE DE COBRE - LINHA DE SUÇÃO
4	m	ISOLAMENTO TÉRMICO EM ESPUMA ELASTOMÉRICA

ITEM	UNID.	DESCRIÇÃO
1	pç	DUTO EM CHAPA GALVANIZADA # CONFORME MEMORIAL DESCRITIVO
2	m2	ISOLAMENTO TÉRMICO CONFORME ESPECIFICAÇÃO
3	pç	BARRA HORIZONTAL DO SUPORTE
4	pç	VERGALHÃO ROSCADO
5	pç	PORCA ROSCA W CONFORME BITOLA DO VERGALHÃO
6	pç	CHUMBADOR TIPO WDI DA WALSYWA OU SIMILAR
	pç	PINO COM ROSCA WALSYWA
	pç	SUPORTE "U"



DETALHE TÍPICO DO ISOLAMENTO TÉRMICO DAS LINHAS DE COBRE
SEM ESCALA

ITEM	UNID.	DESCRIÇÃO
1	m	ISOLAMENTO TÉRMICO EM ESPUMA ELASTOMÉRICA
2	m	TUBE DE COBRE - LINHA DE LÍQUIDO/LINHA DE SUÇÃO



DETALHE TÍPICO INSTALAÇÃO DE SPLIT TIPO HIGH WALL.
SEM ESCALA

ITEM	UNID.	DESCRIÇÃO
1	m	ISOLAMENTO TÉRMICO EM ESPUMA ELASTOMÉRICA.
2	m	TUBULAÇÃO FIRGORÍFICA EM COBRE.
3	m2	FITA PLÁSTICA PARA VEDAÇÃO E ACABAMENTO DA TUBULAÇÃO.
4	pç	UNIDADE EVAPORADORA TIPO PAREDE (HIGH WALL).
5	pç	CONTROLE REMOTO COM SUPORTE INSTALADO NA PAREDE A 120 cm DO PISO.

00	31/08/17	EMISSÃO INICIAL
RV	DATA	DESCRIÇÃO
REVISÕES		

PROJETO DE AR CONDICIONADO

Data: 31/08/2017 Escala : s/ ESCALA

Aprov.:

Nome do Arquivo: AC-01-120-R00

Desenho/ Projetista: Cristiani

Obra: ZANC
TAQUARI/ RS

Número da folha: AC-03-R00



PROPRIETÁRIO:
NOME DO PROPRIETÁRIO
RESPONSÁVEL PELO PROJETO:
CRISTIANI MARQUES - CREA RS223721
RESPONSÁVEL PELA EXECUÇÃO: