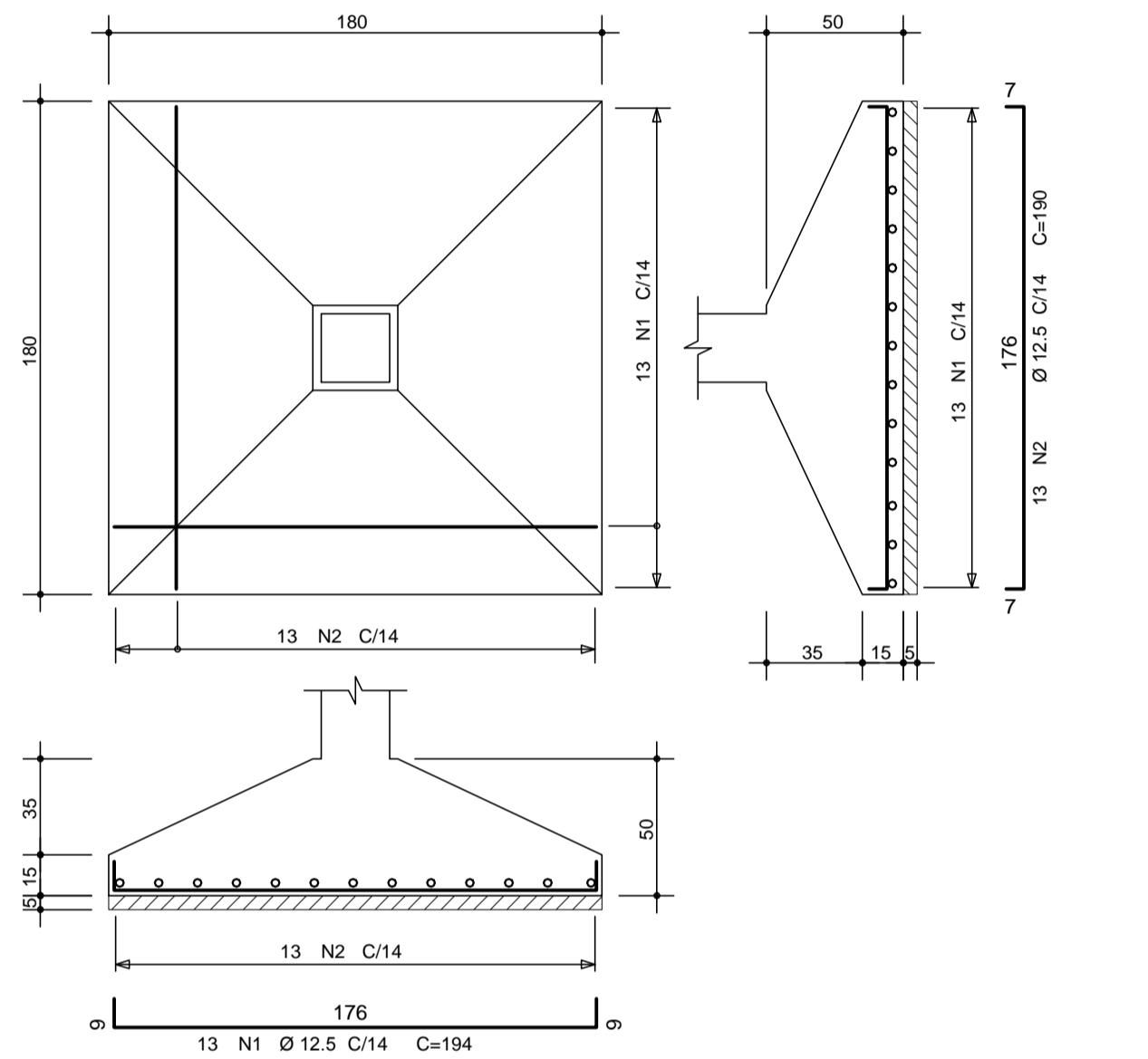
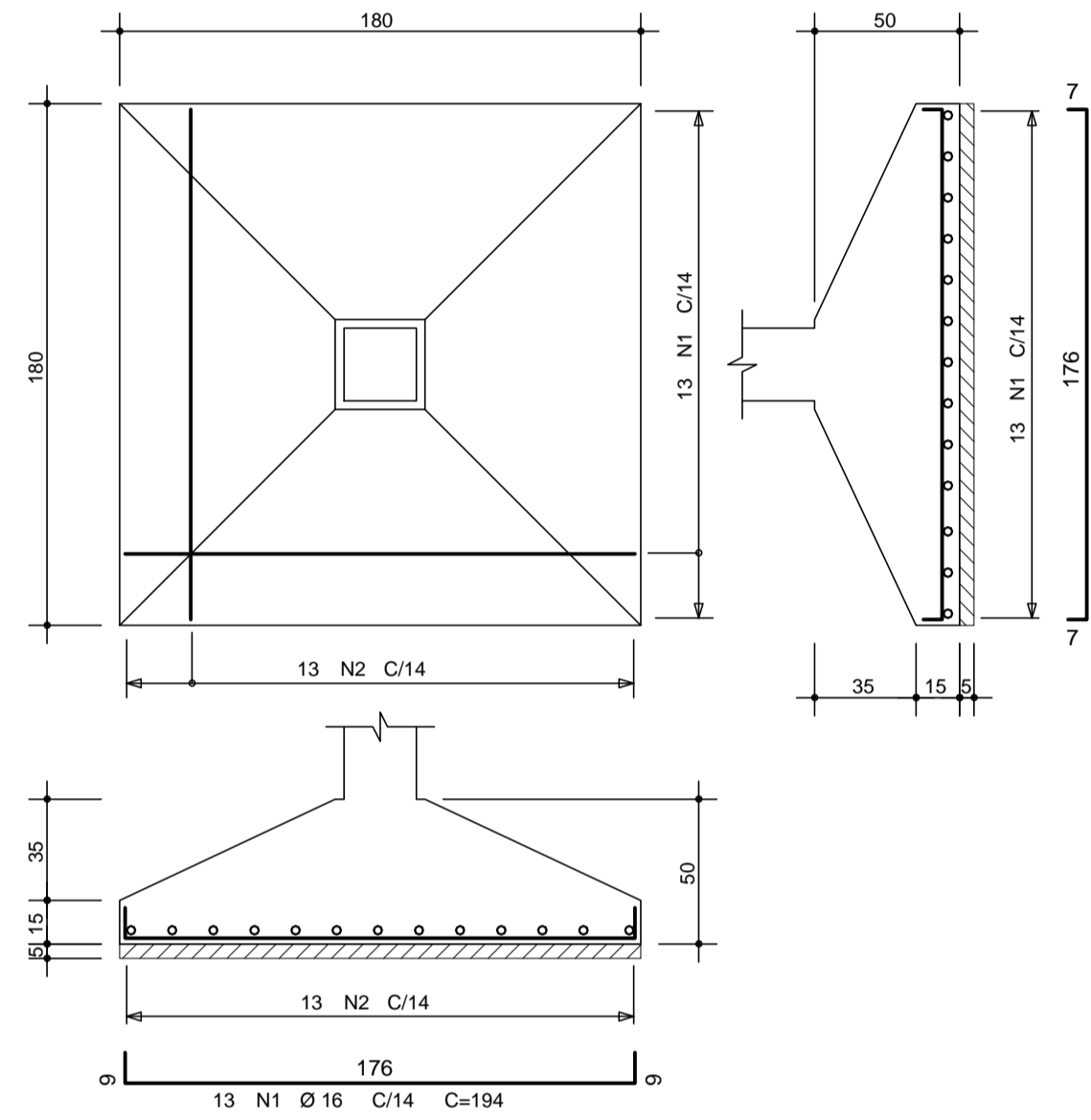


COMPRIMENTO DO TRANSPASSE OU ANCORAGEM MÍNIMOS PARA ESPERAS	
Ø10	- 40 cm
Ø12,5	- 50 cm
Ø16	- 65 cm
Ø20	- 80 cm
COMPRIMENTO MÍNIMOS PARA RAIOS EM PILARES	
Ø10	- 8 cm
Ø12,5	- 10 cm
Ø16	- 13 cm
Ø20	- 16 cm
OBSERVAÇÕES	
O COMPRIMENTO DAS ESPERAS DEVERÁ SER VERIFICADO NA OBRA ANTES DO CORTE DAS BARRAS.	
SIMBOLOGIA	
l_b = COMPRIMENTO DE ANCORAGEM h = COMPRIMENTO ATÉ A FACE SUPERIOR DO ELEMENTO DE FUNDAÇÃO R = RAIOS ho = RODAPÉ DA SAPATA EF = ELEMENTO DE FUNDAÇÃO	

S1 - (EF1+P1+EF2), (EF3+P2+EF4), (EF5+P3+EF6), (EF7+P4+EF8), (EF9+P5+EF10), P6, P10, P11, P15, P16, P17, P18, P19, P20, P21, P22, P23, P24, P25
 (Esc 1:25)
 Vol. = 1,15m³
 Fck = 25Mpa



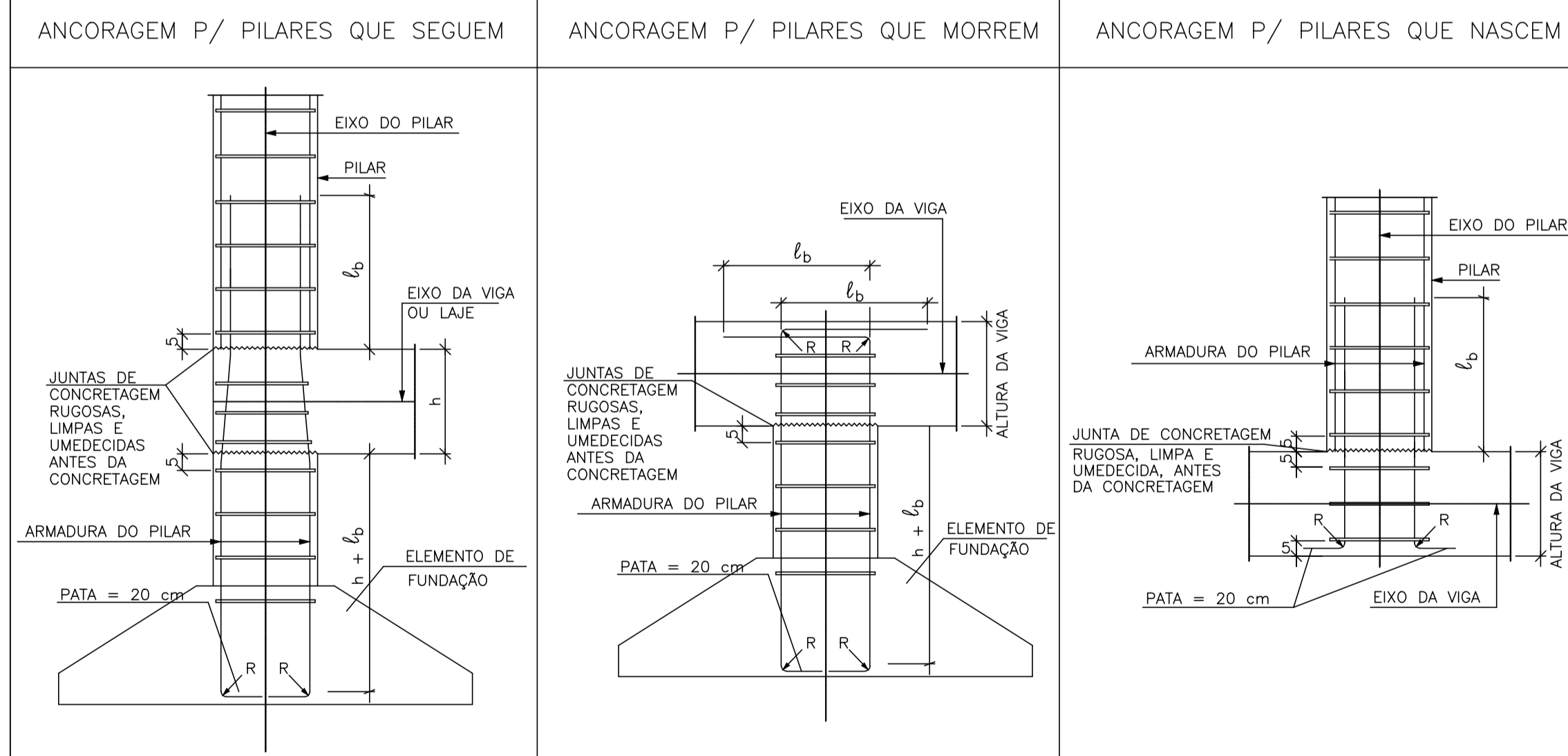
S2 - P7, P8, P9, P12, P13, P14
 (Esc 1:25)
 Vol. = 1,15m³
 Fck = 25Mpa



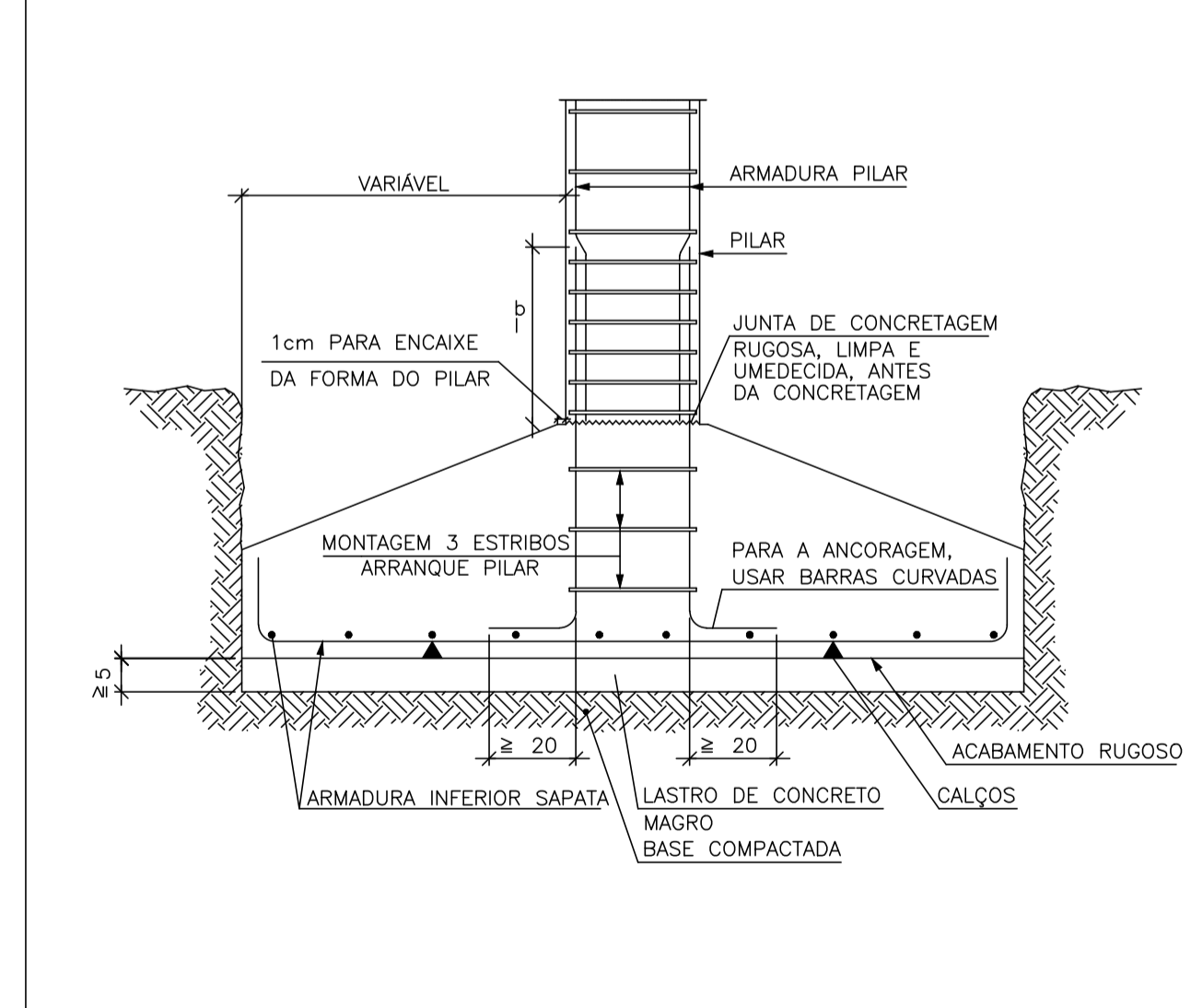
AÇO	POS	BIT (mm)	QUANT	COMPRIMENTO	
				UNIT (cm)	TOTAL (cm)
S1-(EF1+P1+EF2),(EF3+P2+EF4),(EF5+P3+EF6),(EF7+P4+EF8)(EF9+P5+EF10),P6,P10,P11,P15,P16,P17,P18,P19,P20,P21,P22,P23,P24,P25 (x19)					
50A	1	12,5	247	194	47918
50A	2	12,5	247	190	46930
S2-P7,P8,P9,P12,P13,P14 (x6)					
50A	1	16	78	194	15132
50A	2	16	78	190	14820
RESUMO AÇO CA 50-60					
AÇO	BIT (mm)	COMPR (m)	PESO (kg)		
50A	12,5	949	949		
50A	16	300	480		
Peso Total 50A =			1429 kg		

ALTERAÇÃO DO PROJETO ESTRUTURAL	DATA
FOI ALTERADO O PROJETO ESTRUTURAL	30/10/17

DETALHE DE ESPERAS PARA PILARES



DETALHE DE SAPATA ISOLADA DE ALTURA VARIÁVEL



Fck = 25Mpa

SERRANO ENGENHARIA

RESPONSÁVEL TÉCNICO:
 GIANCARLO KLAR SERRANO
 ENGR. CIVIL CREA SC 52687-2

OBRA: PROJETO COMERCIAL FOLHA: S01

CLIENTE: ZANC TELE ATENDIMENTO LTDA.

PROJETO: ASSUNTO: ARMAÇÃO DAS SAPATAS

ESTRUTURAL

ENDEREÇO OBRA: MUNICÍPIO DE TAQUARÍ-RS

DATA: 22/02/2017 OBRA Nº: 2510 ESCALA: 1 : 50 DESENHO: GUILHERME DEL PRATO

ENDEREÇOS:
 RUA PALESTINA,35 -SALA 101 A 103 | CEP 88001-170 - SANTA BARBARA | CRICIÚMA/SC - Fone: (48) 3437-2047 | E-mail: serrano.eng@serra.com.br
 AVENIDA PARAGUASSU, 2143 SALA 700 | CEP 95550-000 - CENTRO | CAPOÁ DE CANA - RS - Fone: (51) 3502-5017 | E-mail: serrano.ar@serra.com.br
 AVENIDA JOSÉ BONIFÁCIO, 668 SALA 01 | CEP 95560-000 - CENTRO | TORRES - RS - Fone: (51) 3502-5017 | E-mail: serrano.torres@serra.com.br

ESTE DESENHO FOI TOTALMENTE DESENVOLVIDO EM SISTEMA CAD/BAO PODENDO APRESENTAR QUALQUER TIPO DE RASURA, RESALVA OU CORREÇÃO, SOB PENA DE PERDA DA RESPONSABILIDADE. DIREITOS AUTORAIS RESERVADOS