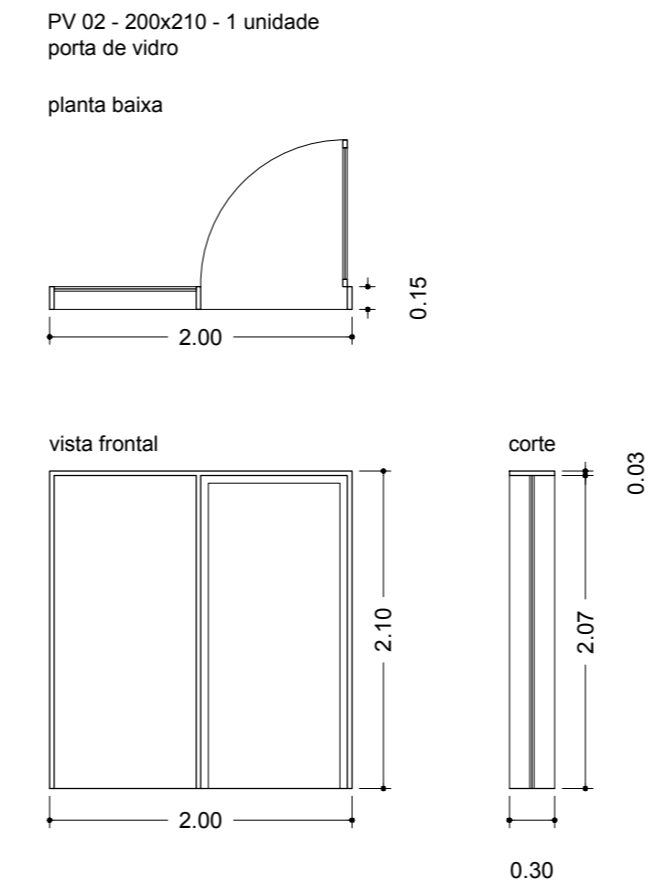
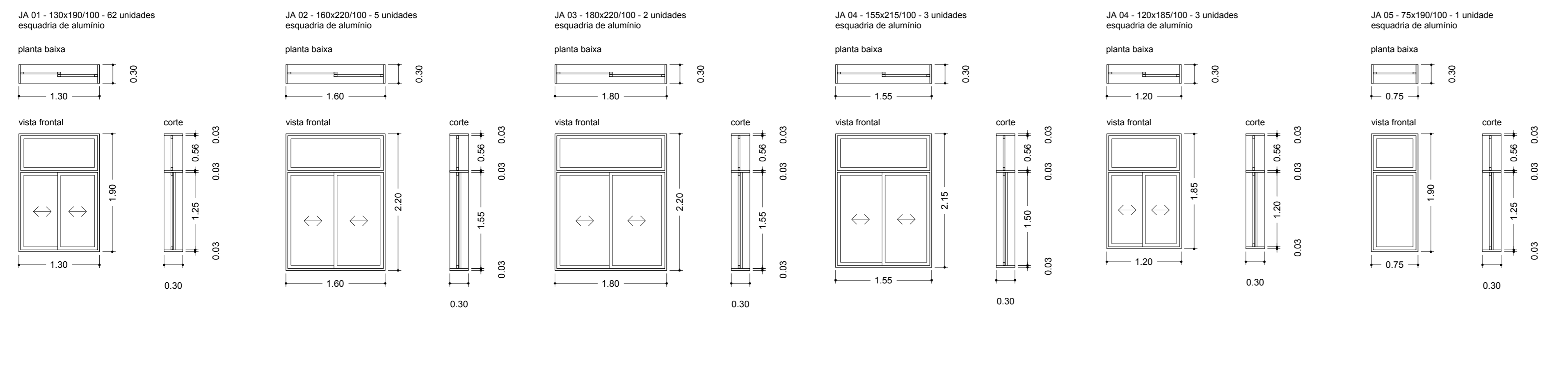
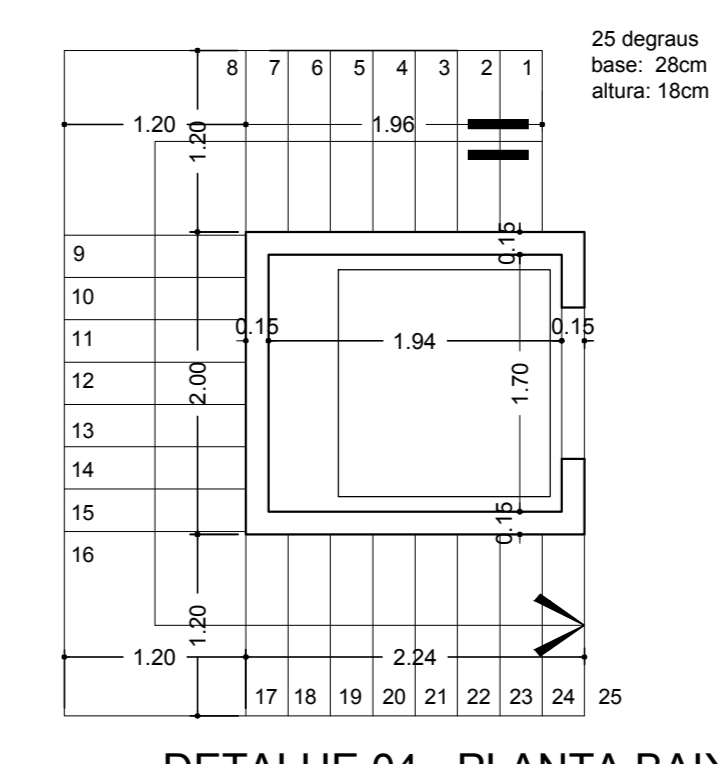
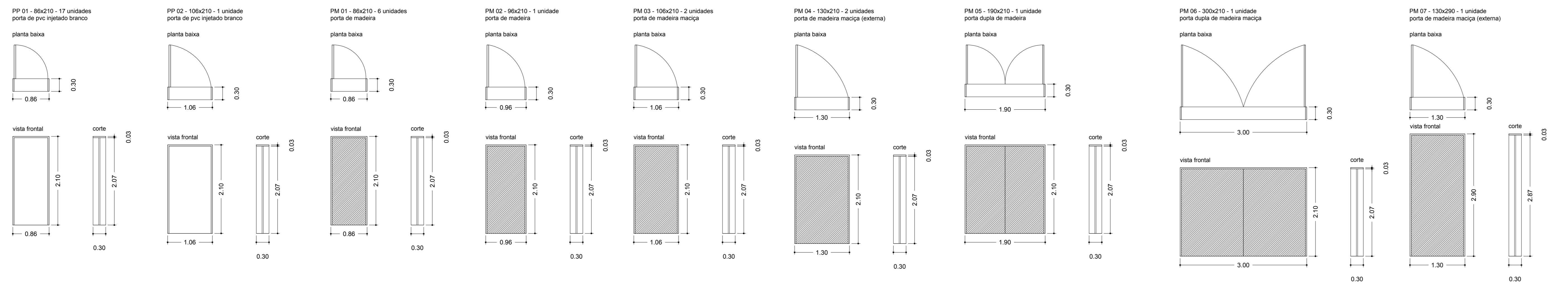


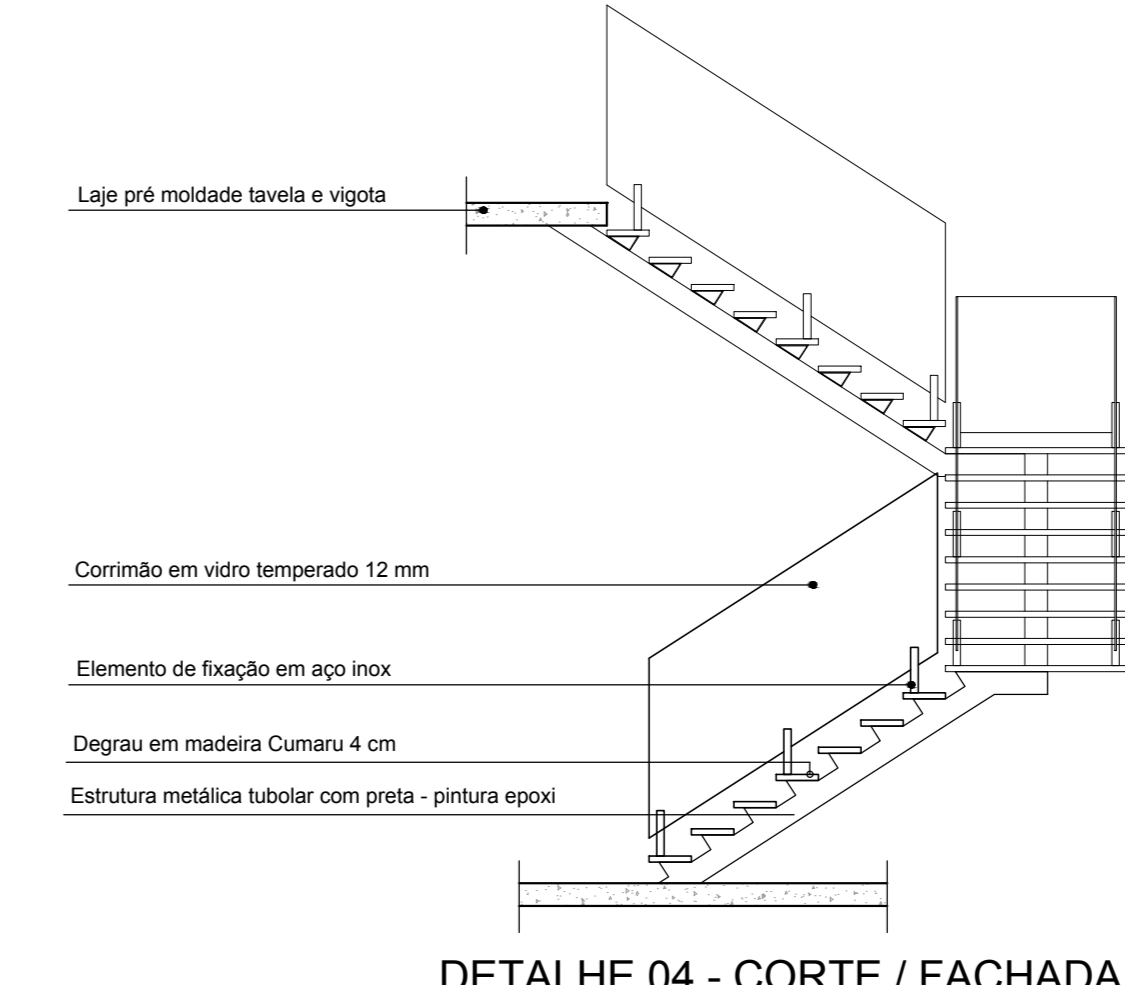
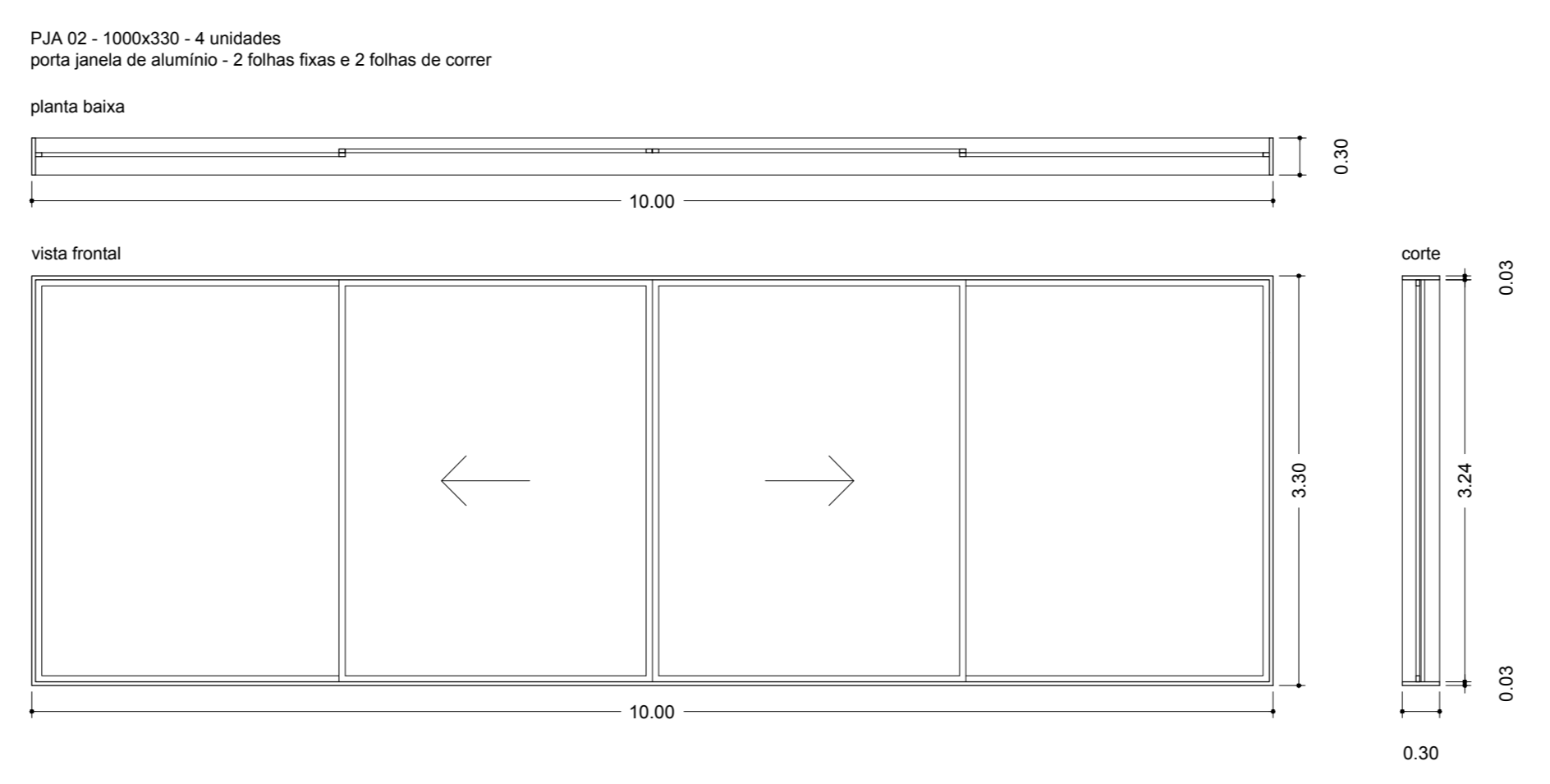
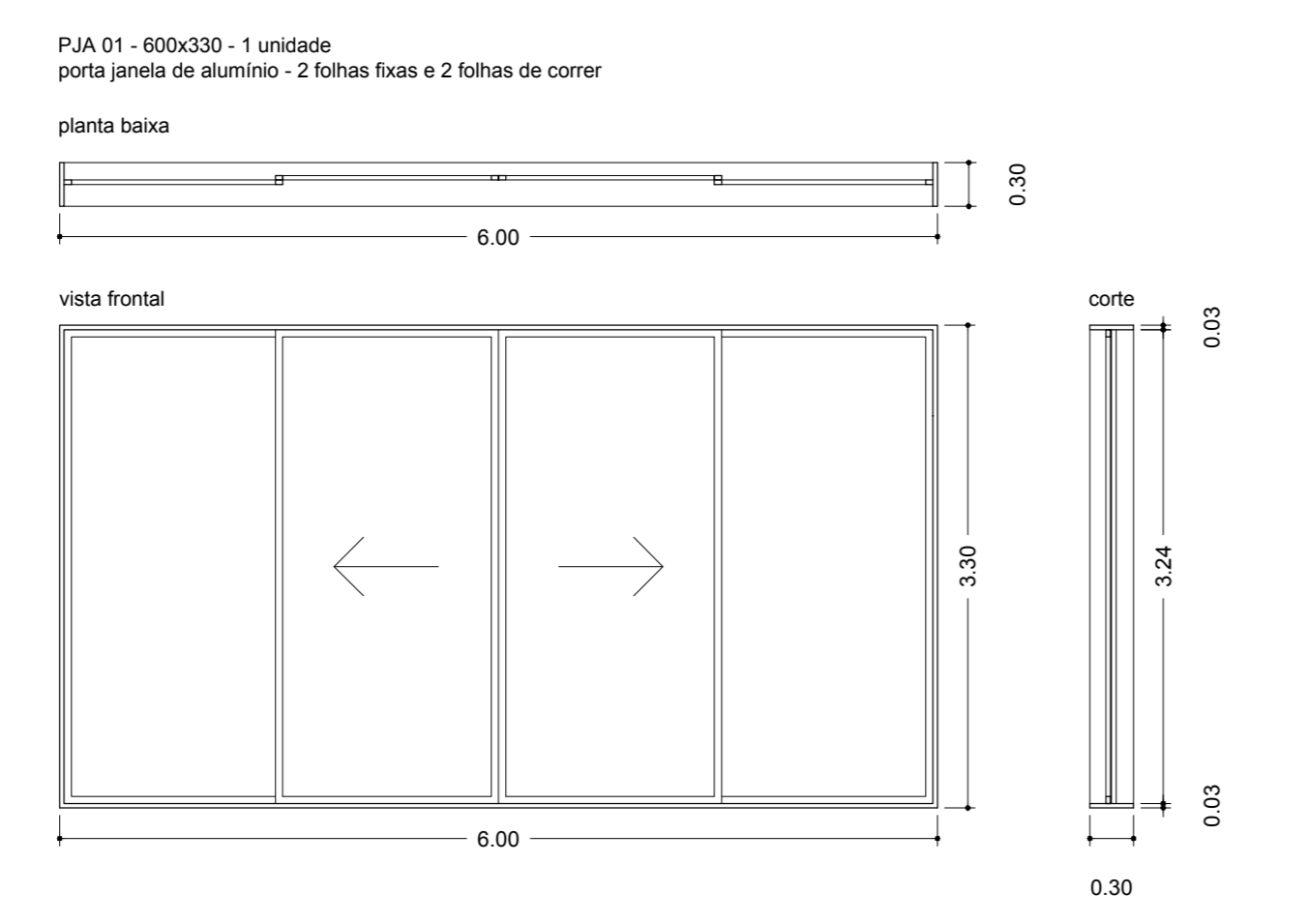
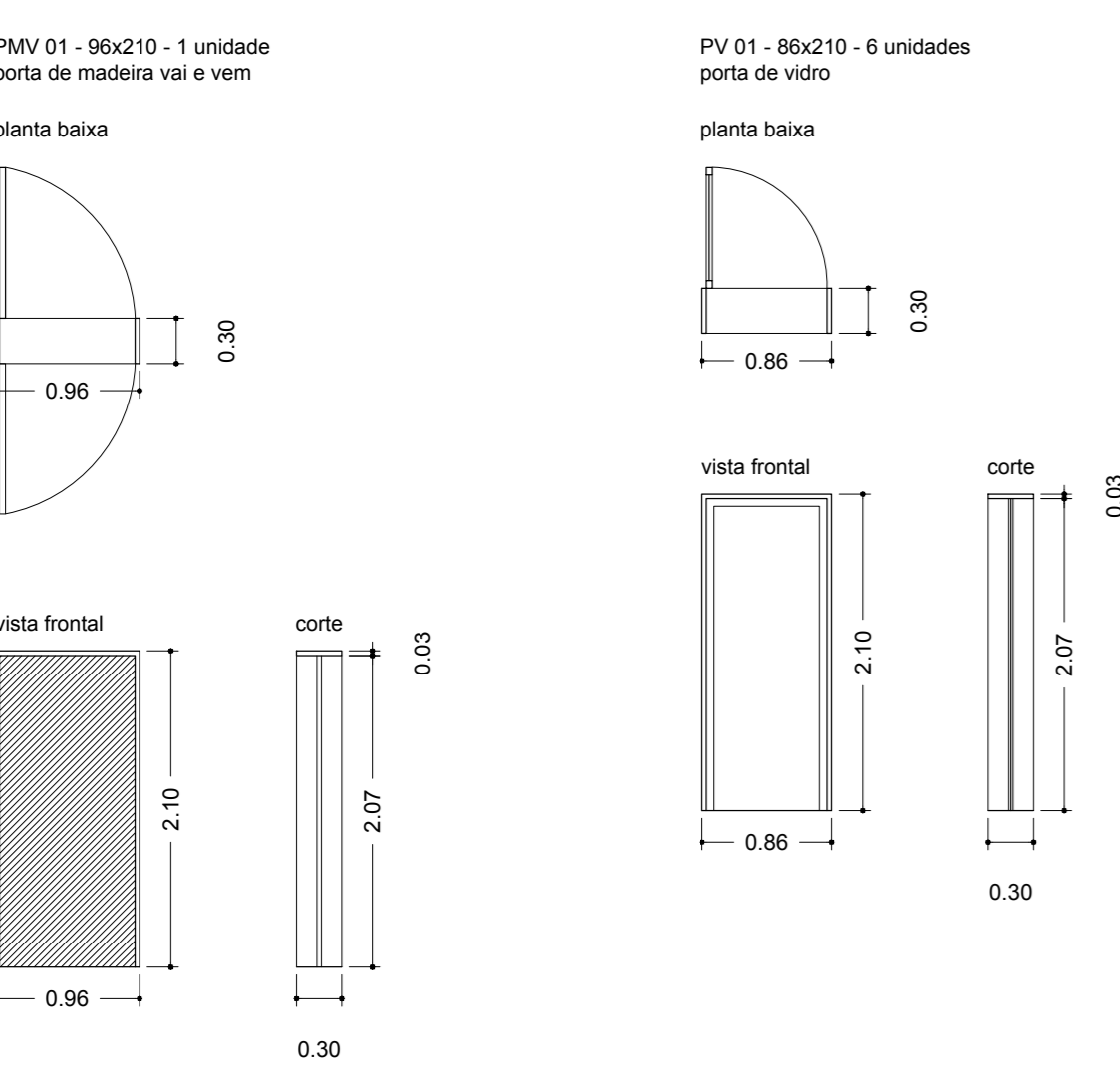
JANELAS esc.: 1/50



PORTAS esc.: 1/50



DETALHE 04 - PLANTA BAIXA



DETALHE 04 - CORTE / FACHADA

Expediente único:	responsáveis técnicos:
Atividade:	
Etapa:	Execução
Endereço:	Município de Taquari
Proprietário:	Zarc Teia Atendimento Ltda.
Referente a:	Detalhes esquadrias e escada
Data:	outubro 2017
Escala:	1:50
Prancha:	07